

CE

combia®

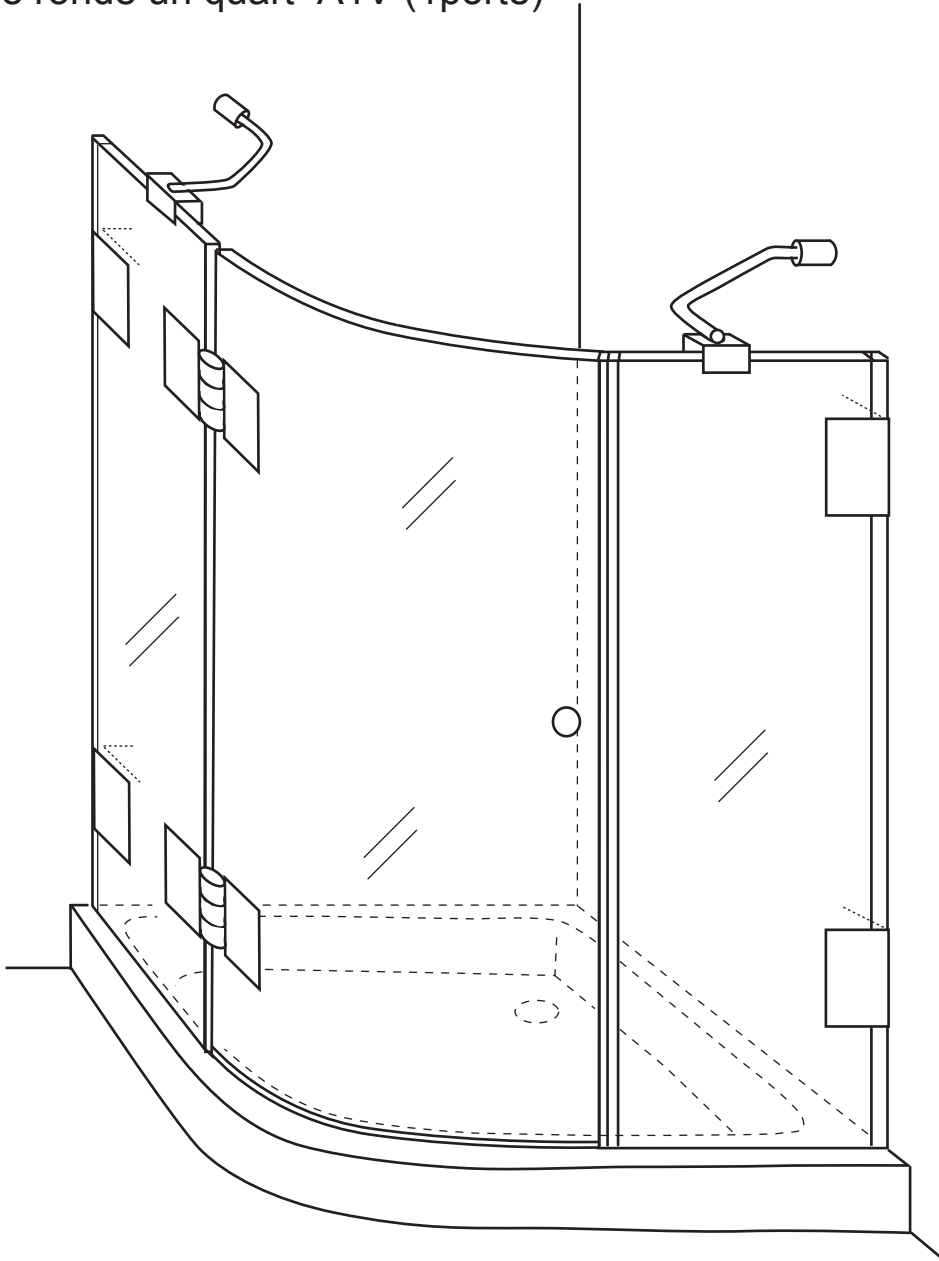
Bitte benutzen Sie nur diese Montageanleitung.

Please use only this installation manual.

Usare solo queste istruzioni di montaggio.

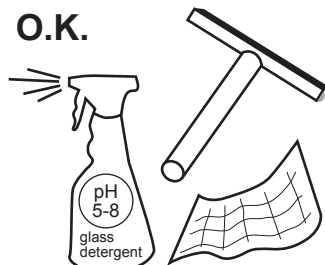
Utilisez seulement cettes informations de montage.

- Ⓓ Viertelkreisdusche A1V (1Türe)
- ⒼⒷ Quadrant shower A1V (1door)
- Ⓘ Cabina doccia semi circolare A1V (1porta)
- Ⓕ Douche ronde un quart A1V (1porte)



Pflegehinweise für Dusche:
care information for shower:
informazioni sulla pulizia doccia:
informations sur le nettoyage douche:

O.K.



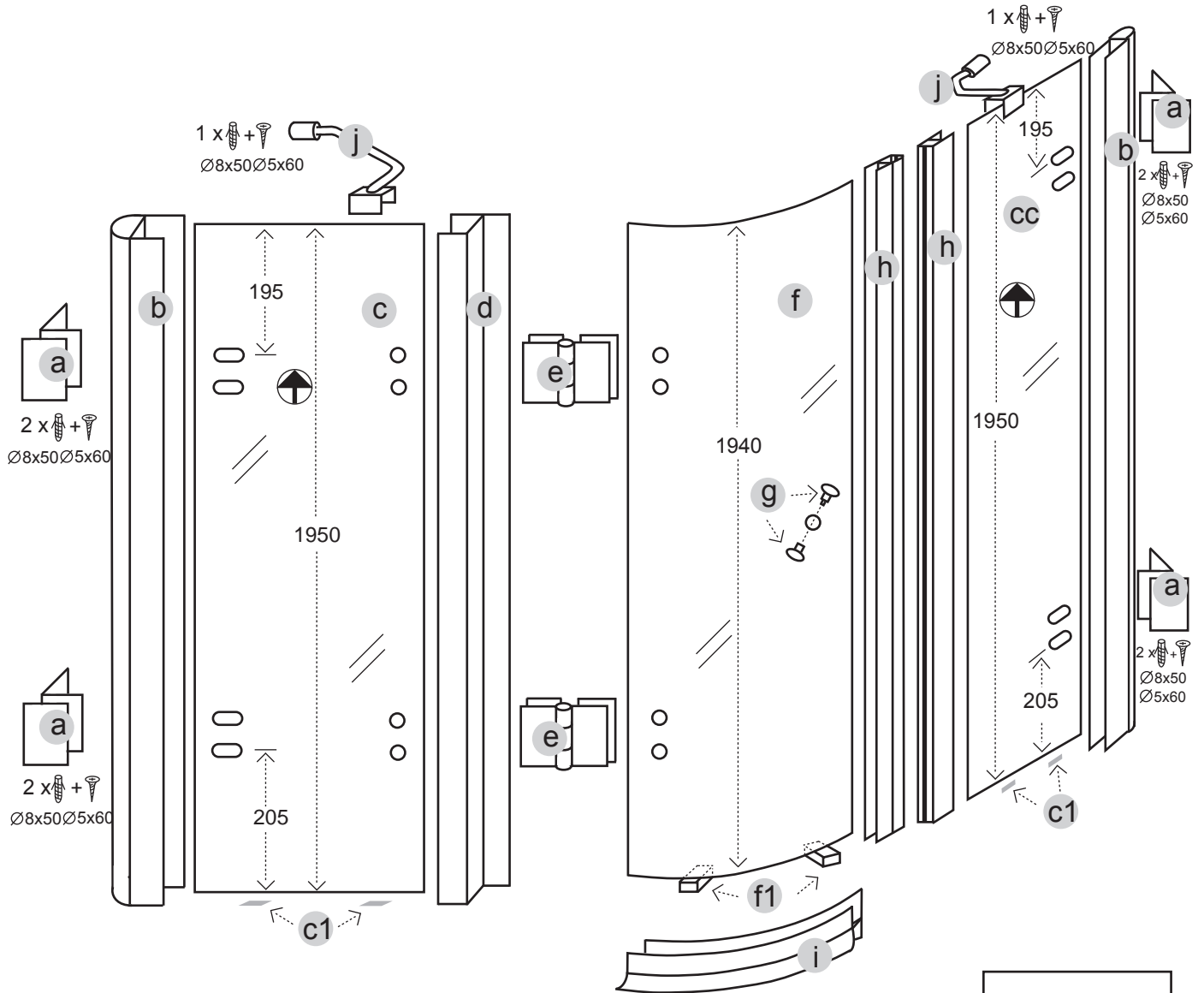
NO:



Teile:
parts:
componenti:
pièces:

ASG + ATH + ASA

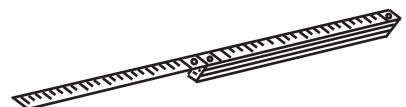
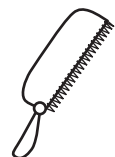
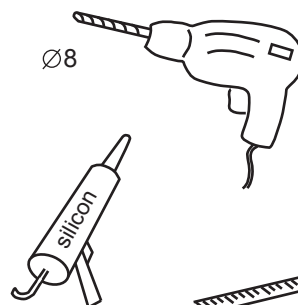
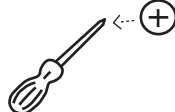
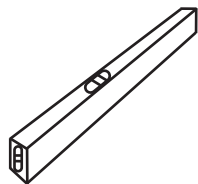
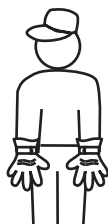
1



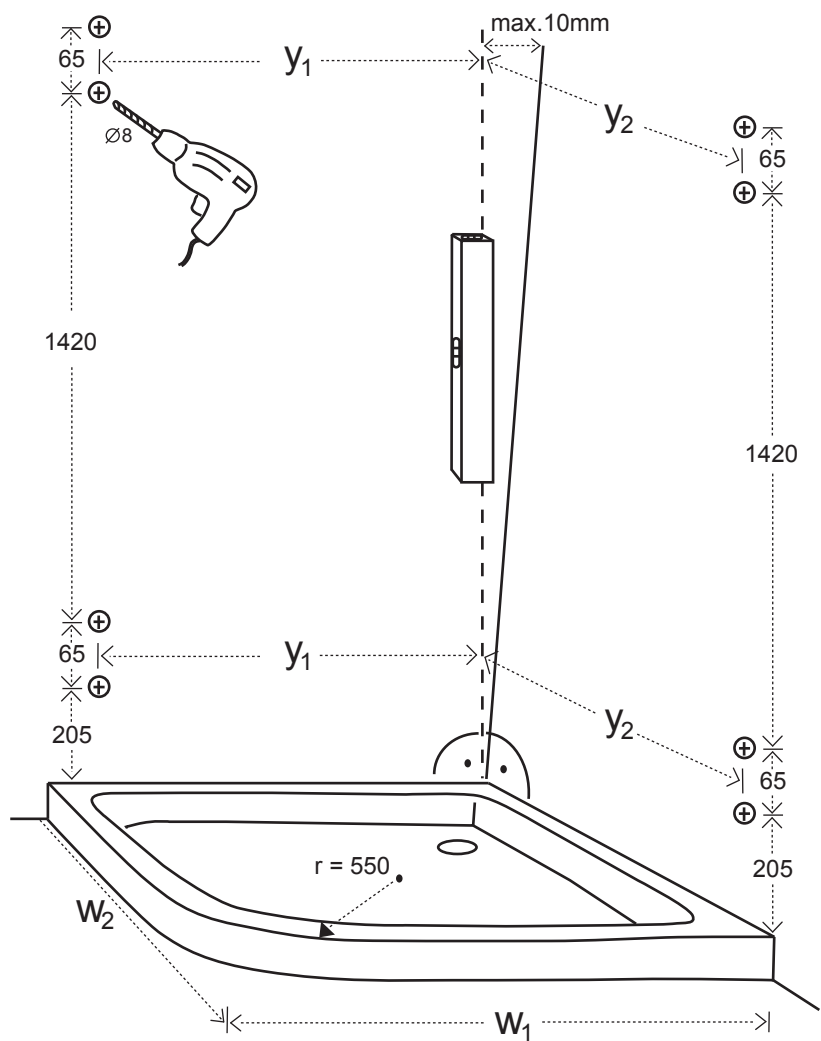
Werkzeuge:

tools:
attrezzi:
outils:

2 x



2



W (mm)	y (mm)
Wannenmaß tray measurement misure vasca mesure de bac à douche	Bohrmaß drill measurement misure per la trapanatura mesure de perçage
750	695
800	745
900	845
1000	945

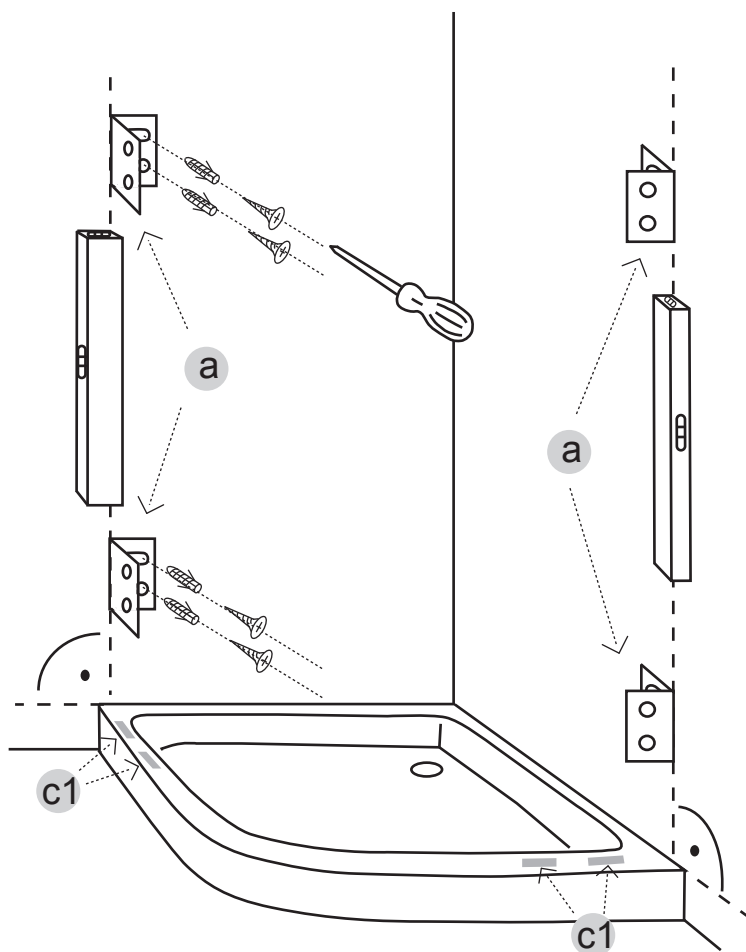
Hinweis: Beachten Sie die Bohrmaße da sonst bei Türen Fuge oder Überlappung entsteht.

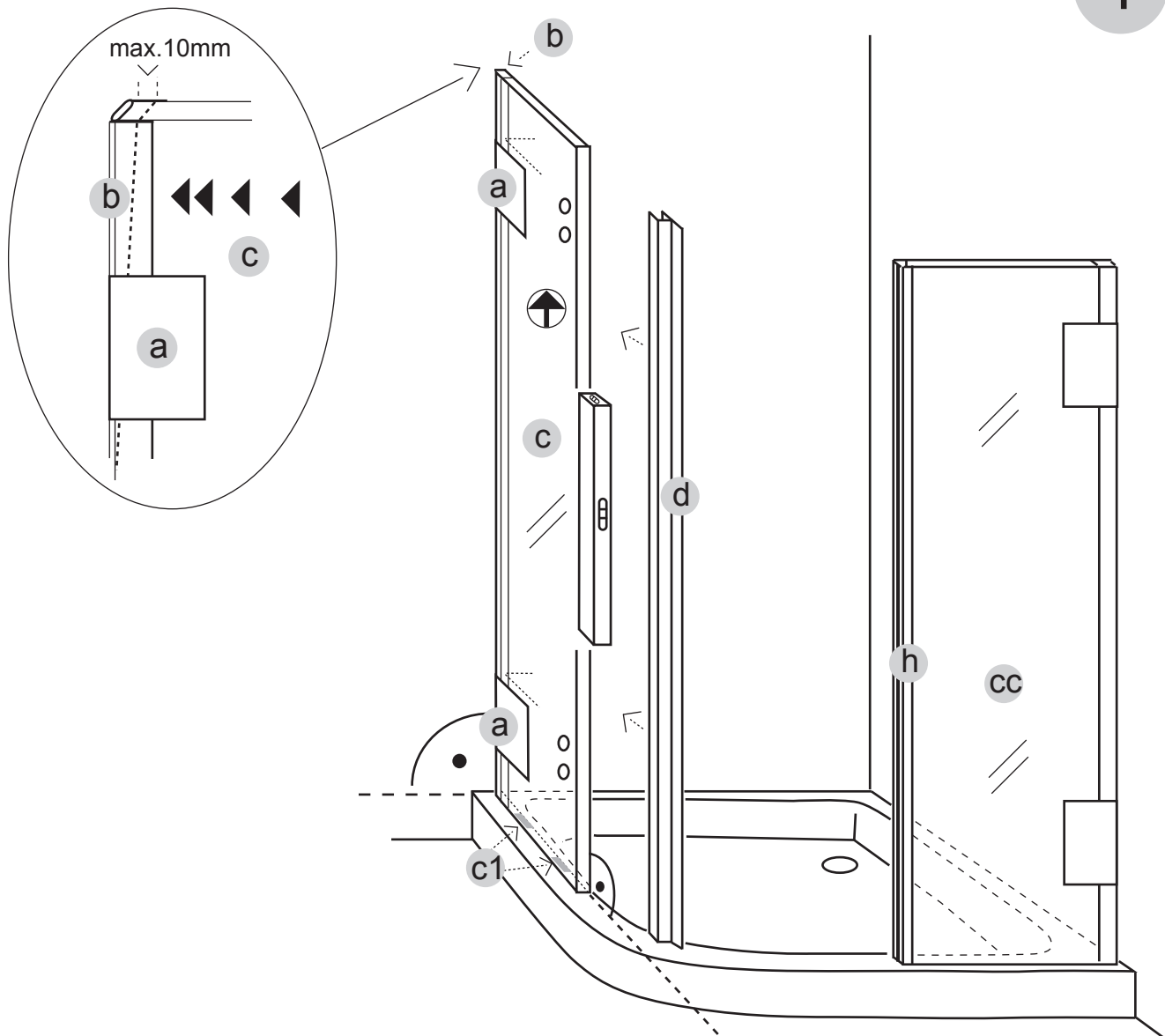
Note: Make sure that the drill measurements are observed otherwise joints or overlapping will occur at doors.

Indicazioni: Far riferimento alla misura della trapanatura indicate per evitare la formazione di giunzioni o sovrapposizioni alle porte.

Remarque: Respecter les mesures de perçage, pour éviter des fentes ou des chevauchements aux portes.

3





(D) Richten Sie das Festteil(c)(cc) senkrecht aus und schieben Sie das Kompensationsprofil(b) mit Druck an die Wand um Schrägen auszugleichen. Fixieren Sie dann mit den Wandbefestigungen(a). Bei gerader Wand kann auf das Kompensationsprofil(b) verzichtet werden und der senkrechte Wandanschluss absilikoniert werden (Abstand Wand / Glas min. 2 mm).

(GB) Set up the fixed part(c)(cc) vertically. Push the compensation gasket(b) with force towards the wall to even out possible slopes. Fasten with the wall fixings(a). A straight wall does not need the compensation gasket(b). In this case apply silicone caulking to the vertical connection (distance wall / glass min. 2 mm).

(I) Porre il lato fisso(c)(cc) in maniera verticale, spingere poi il profilo di compensazione(b) con forza verso il muro, cosicché si possano compensare eventuali irregolarità. Fissare poi il tutto attraverso gli attacchi a muro(a). Nel caso in cui il muro sia esattamente dritto, si può rinunciare al profilo di compensazione(b) siliconando direttamente il lato verticale (distanza muro / vetro al min. 2 mm).

(F) Positionnez la paroi étroite fixe(c)(cc) d'aplomb et placez la plinthe de compensation(b) sur le mur en poussant fortement pour égaliser les différences. Ensuite fixez la plinthe avec les vis de montage(a). Avec des murs droits, il n'est pas nécessaire d'utiliser la plinthe de compensation(b), on étanche avec un joint de silicone (distance mur / verre min. 2 mm).

