

CE

combia®

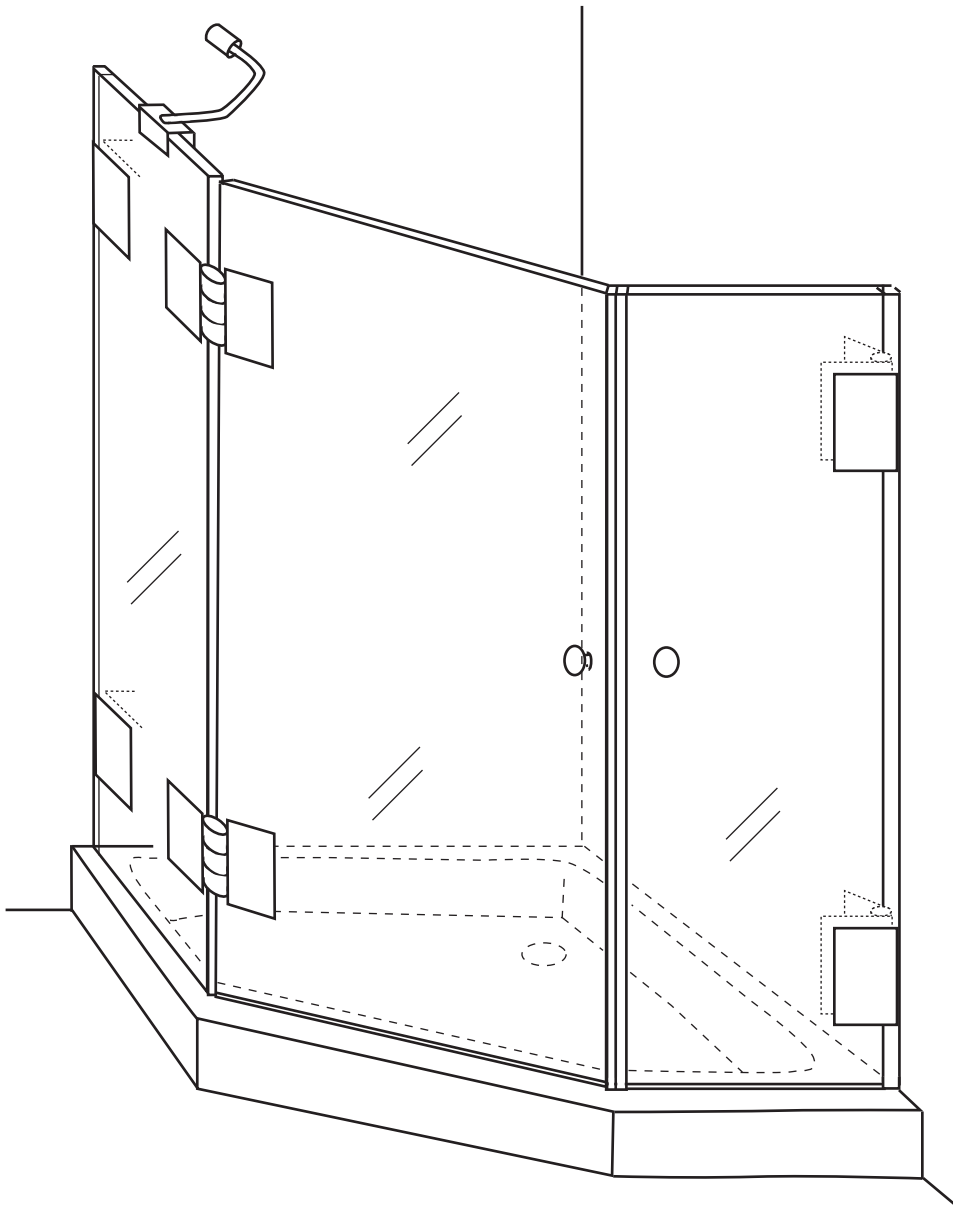
Bitte benutzen Sie nur diese Montageanleitung.

Please use only this installation manual.

Usare solo queste istruzioni di montaggio.

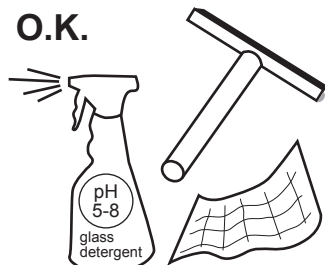
Utilisez seulement cettres informations de montage.

- Ⓓ Fünfeckdusche ACF (1 Türe + 1 Innentüre)
- ⒼⒷ Pentagonal shower ACF (1 door + 1 door to the inside)
- Ⓘ Cabina doccia pentagonale ACF (1 porta + 1 porta verso l'interno)
- Ⓕ Douche pentagonal ACF (1 porte + 1 porte en dedans)

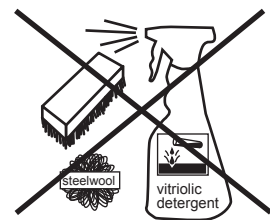


Pflegehinweise für Dusche:  
care information for shower:  
informazioni sulla pulizia doccia:  
informations sur le nettoyage douche:

O.K.



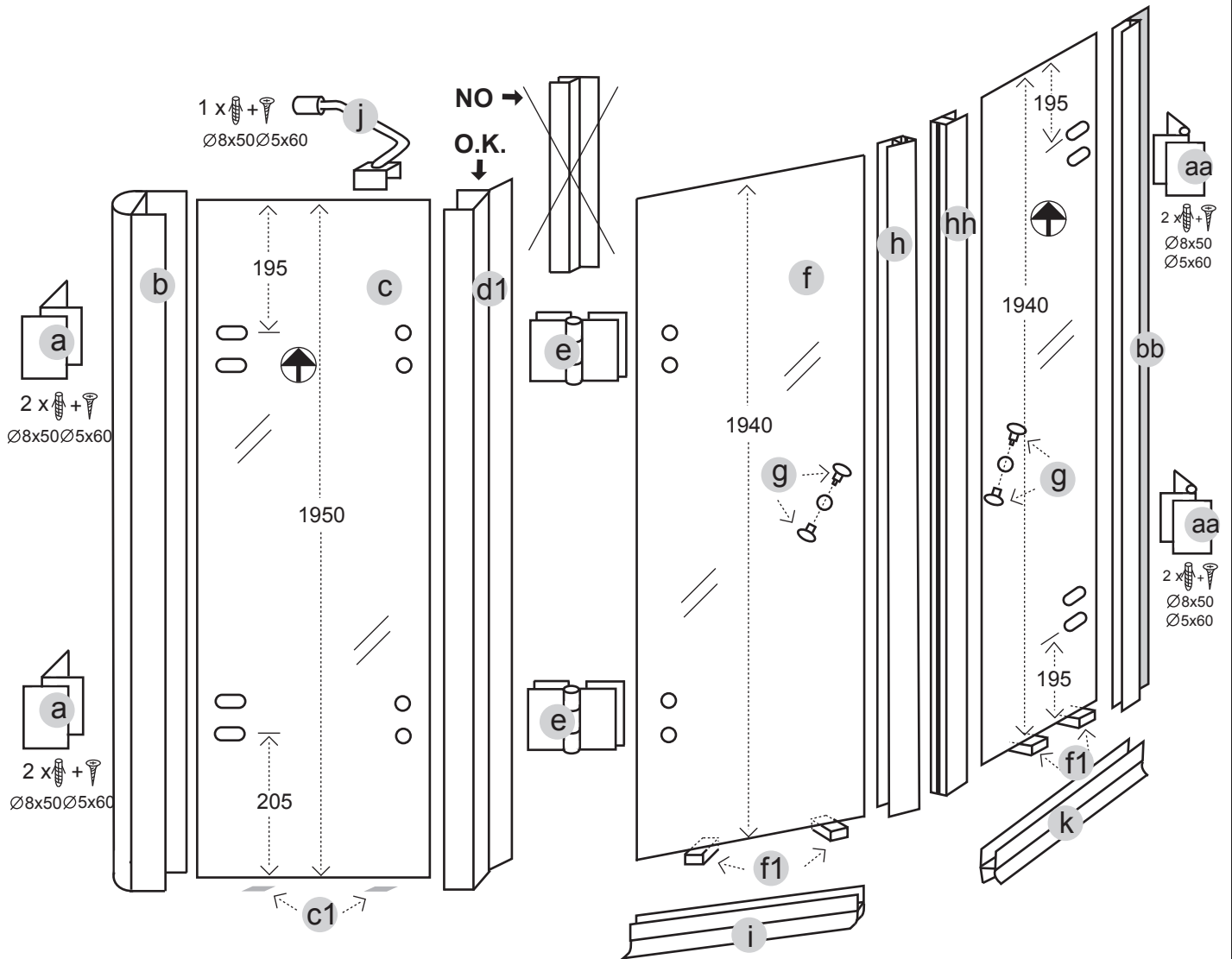
NO:



Teile:  
parts:  
componenti:  
pièces:

# ASG + ATF + ASI

1

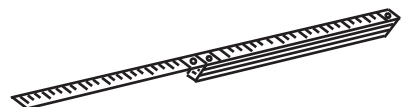
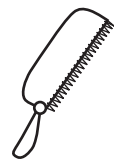
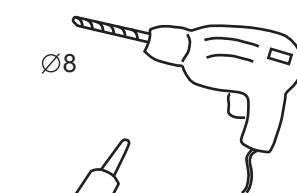
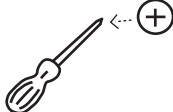
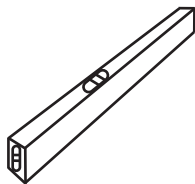
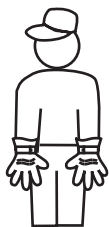


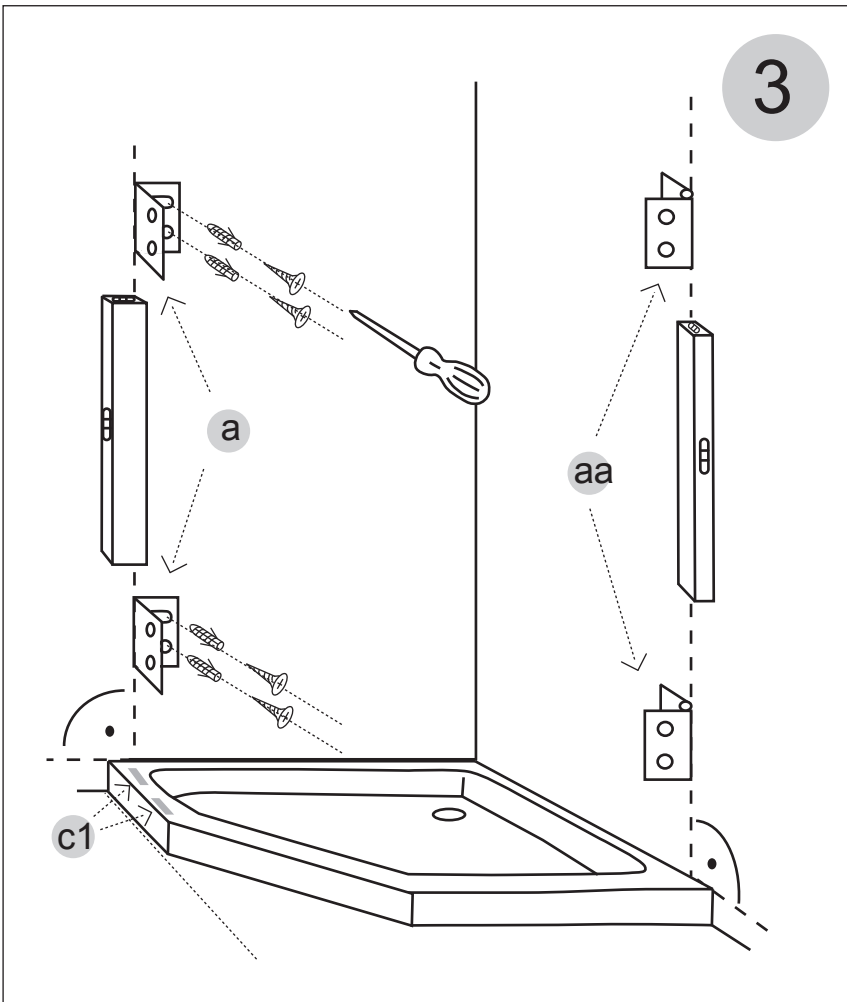
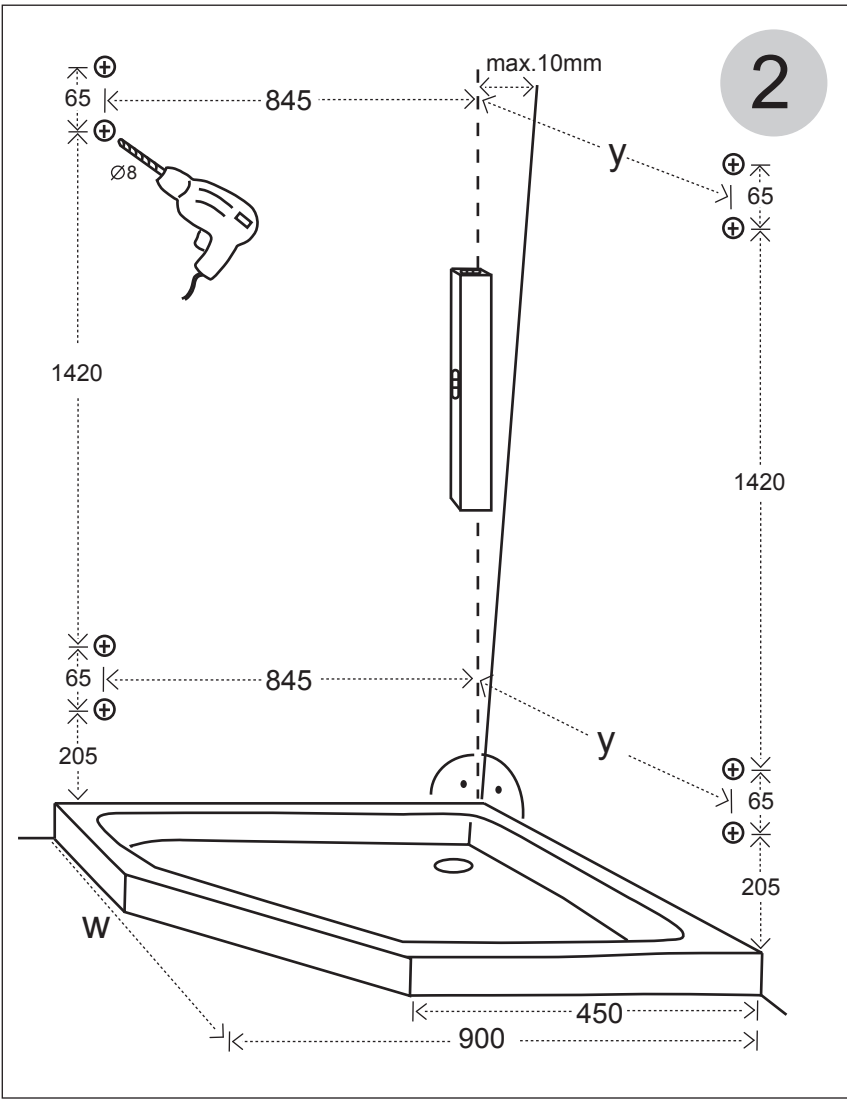
Maße in mm  
measures in mm  
misure in mm  
mesures en mm

Werkzeuge:

tools:  
attrezi:  
outils:

2 x





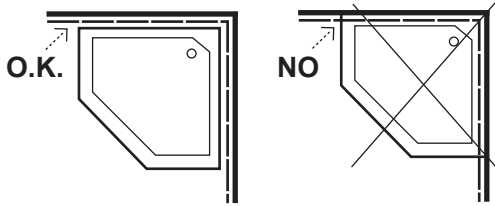
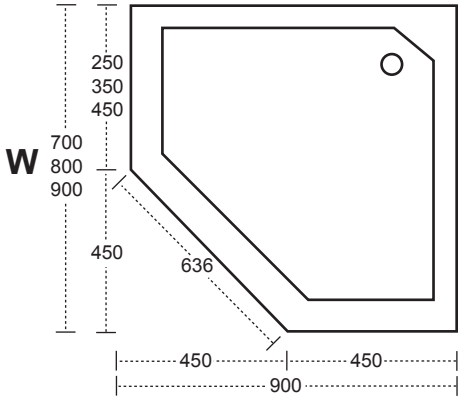
W (mm)	y (mm)
Wannenmaß tray measurement misura vasca mesure de bac à douche	Bohrmaß drill measurement misura per la trapanatura mesure de perçage
700	645
800	745
900	845

**Hinweis:** Beachten Sie die Bohrmaße da sonst bei Türen Fuge oder Überlappung entsteht.

**Note:** Make sure that the drill measurements are observed otherwise joints or overlapping will occur at doors.

**Indicazioni:** Far riferimento alla misura della trapanatura indicate per evitare la formazione di giunzioni o sovrapposizioni alle porte.

**Remarque:** Respecter les mesures de perçage, pour éviter des fentes ou des chevauchements aux portes.

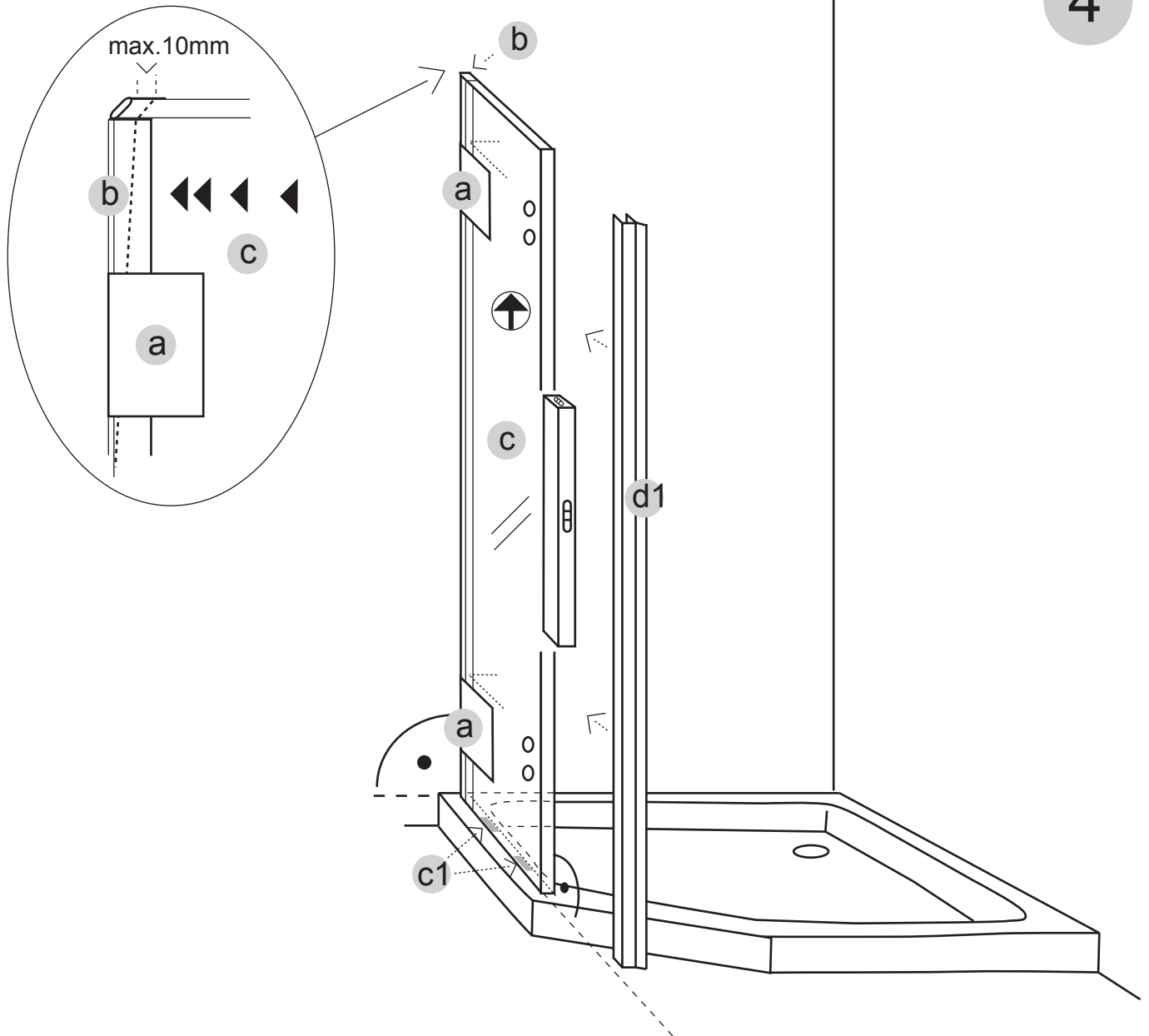


**Hinweis für Fünfeckwanne:** Die Fünfeckwanne muss vor die fertige Wand gesetzt werden und darf nicht überfließt werden.

**Note for pentagonal tray:** The pentagonal tray has to be set in front of the finished wall. It must not be tiled on the tray.

**Indicazioni valide per piatto doccia pentagonale:** Il piatto doccia pentagonale deve essere posto adiacente al muro finito inoltre lo stesso piatto doccia non può essere piastrellato.

**Remarque pour le bac à douche pentagonal:** Le bac à douche pentagonal doit partir du carrelage et non pas du mur même.



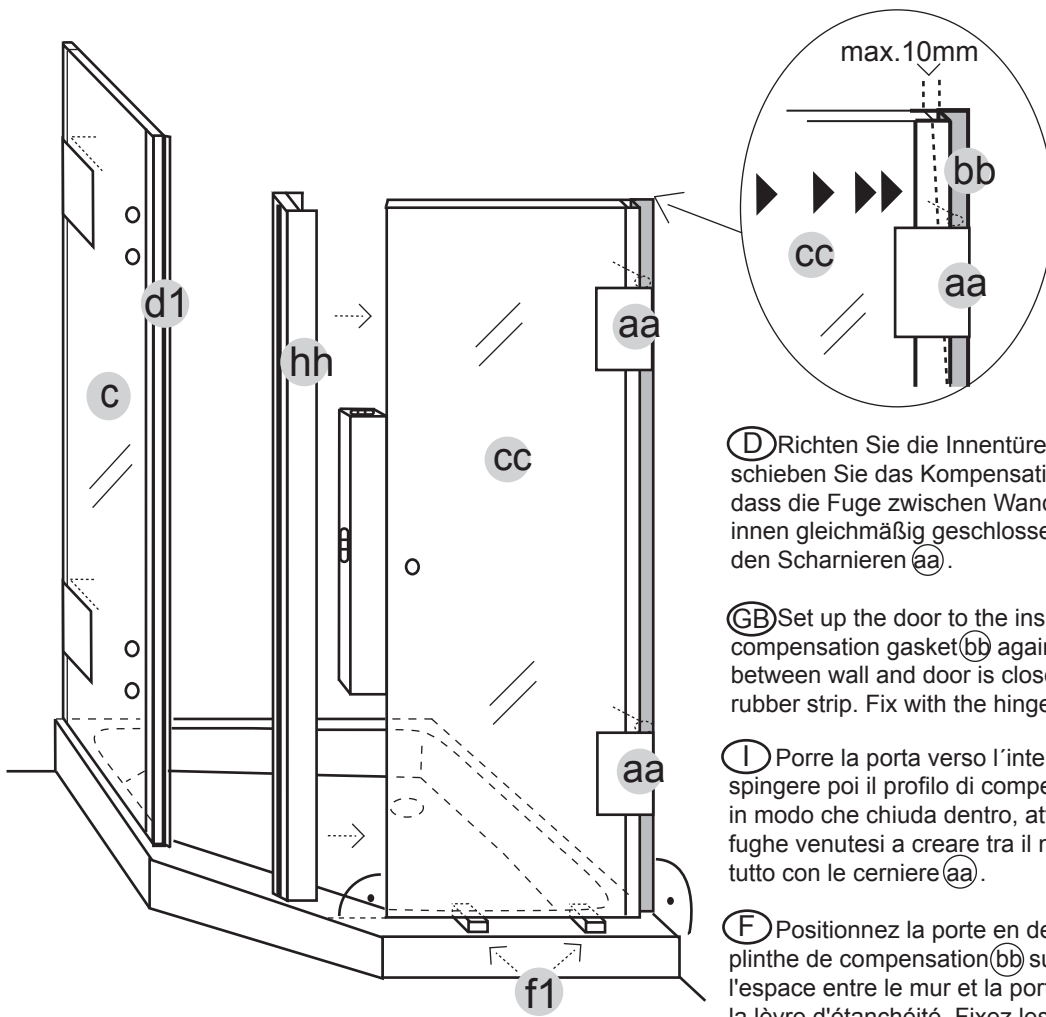
Ⓓ Richten Sie das FestteilⒸ senkrecht aus und schieben Sie das KompensationsprofilⒹ mit Druck an die Wand um Schrägen auszugleichen. Fixieren Sie dann mit den WandbefestigungenⒶ. Bei gerader Wand kann auf das KompensationsprofilⒹ verzichtet werden und der senkrechte Wandanschluss absilikoniert werden (Abstand Wand / Glas min. 2 mm).

Ⓔ Set up the fixed partⒸ vertically. Push the compensation gasketⒹ with force towards the wall to even out possible slopes. Fasten with the wall fixingsⒶ. A straight wall does not need the compensation gasket b In this case apply silicone caulking to the vertical connection (distance wall / glass min. 2 mm).

Ⓘ Porre il lato fissoⒸ in maniera verticale, spingere poi il profilo di compensazioneⒹ con forza verso il muro, cosicché si possano compensare eventuali irregolarità. Fissare poi il tutto attraverso gli attacchi a muroⒶ. Nel caso in cui il muro sia esattamente diritto, si può rinunciare al profilo di compensazioneⒹ siliconando direttamente il lato verticale (distanza muro / vetro al min. 2 mm).

Ⓕ Positionnez la paroi étroite fixeⒸ d'aplomb et placez la plinthe de compensationⒹ sur le mur en poussant fortement pour égaliser les différences. Ensuite fixez la plinthe avec les vis de montageⒶ. Avec des murs droits, il n'est pas nécessaire d'utiliser la plinthe de compensationⒹ, on étanche avec un joint de silicon (distance mur / verre min. 2 mm).

5



**(D)** Richten Sie die Innentüre **(cc)** senkrecht aus und schieben Sie das Kompensationsprofil **(bb)** an die Wand, so dass die Fuge zwischen Wand und Türe mit der Dichtlippe innen gleichmäßig geschlossen wird. Fixieren Sie dann mit den Scharnieren **(aa)**.

**(GB)** Set up the door to the inside **(cc)** vertically. Push the compensation gasket **(bb)** against the wall so that the gap between wall and door is closed inside equally by the rubber strip. Fix with the hinges **(aa)**.

**(I)** Porre la porta verso l'interno **(cc)** in maniera verticale e spingere poi il profilo di compensazione **(bb)** verso la parete, in modo che chiuda dentro, attraverso la guarnizione, le fughe venutesi a creare tra il muro e la porta. Fissare poi il tutto con le cerniere **(aa)**.

**(F)** Positionnez la porte en dedans **(cc)** aplomb et placez la plinthe de compensation **(bb)** sur le mur de telle façon que l'espace entre le mur et la porte soit recouvert au dedans par la lèvre d'étanchéité. Fixez les charnières **(aa)**.

6

