

CE

combia®

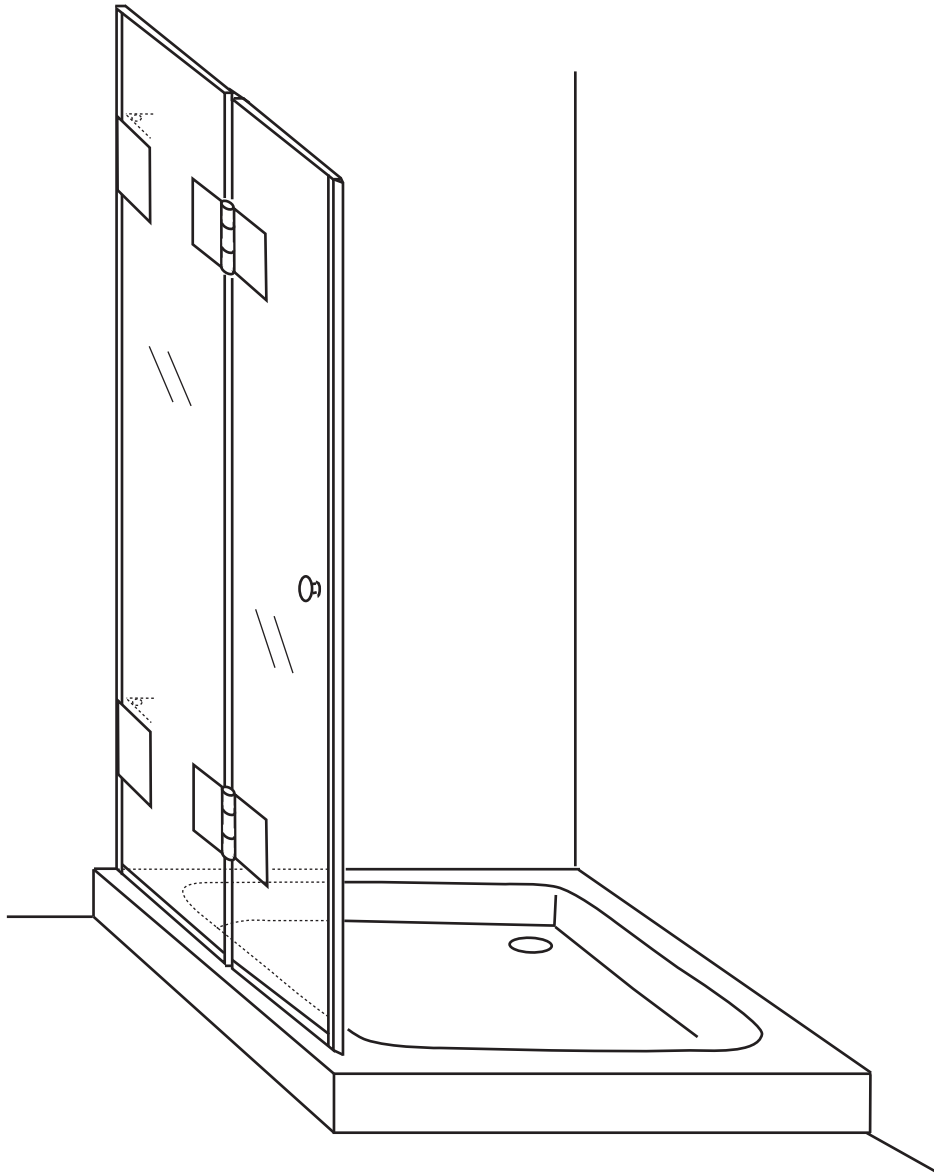
Bitte benutzen Sie nur diese Montageanleitung.

Please use only this installation manual.

Usare solo queste istruzioni di montaggio.

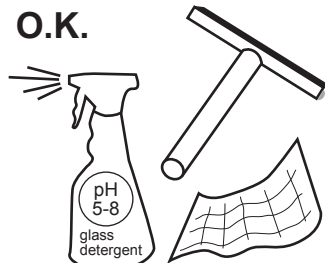
Utilisez seulement cettes informations de montage.

- Ⓓ Falttüre (2 Flügel)
- ⒼⒷ Folding doors (2 panels)
- Ⓘ Porte a libro (2 ante)
- ⒻⒼ Portes pliantes (2 panneaux)



Pflegehinweise für Dusche:
care information for shower:
informazioni sulla pulizia doccia:
informations sur le nettoyage douche:

O.K.



NO:



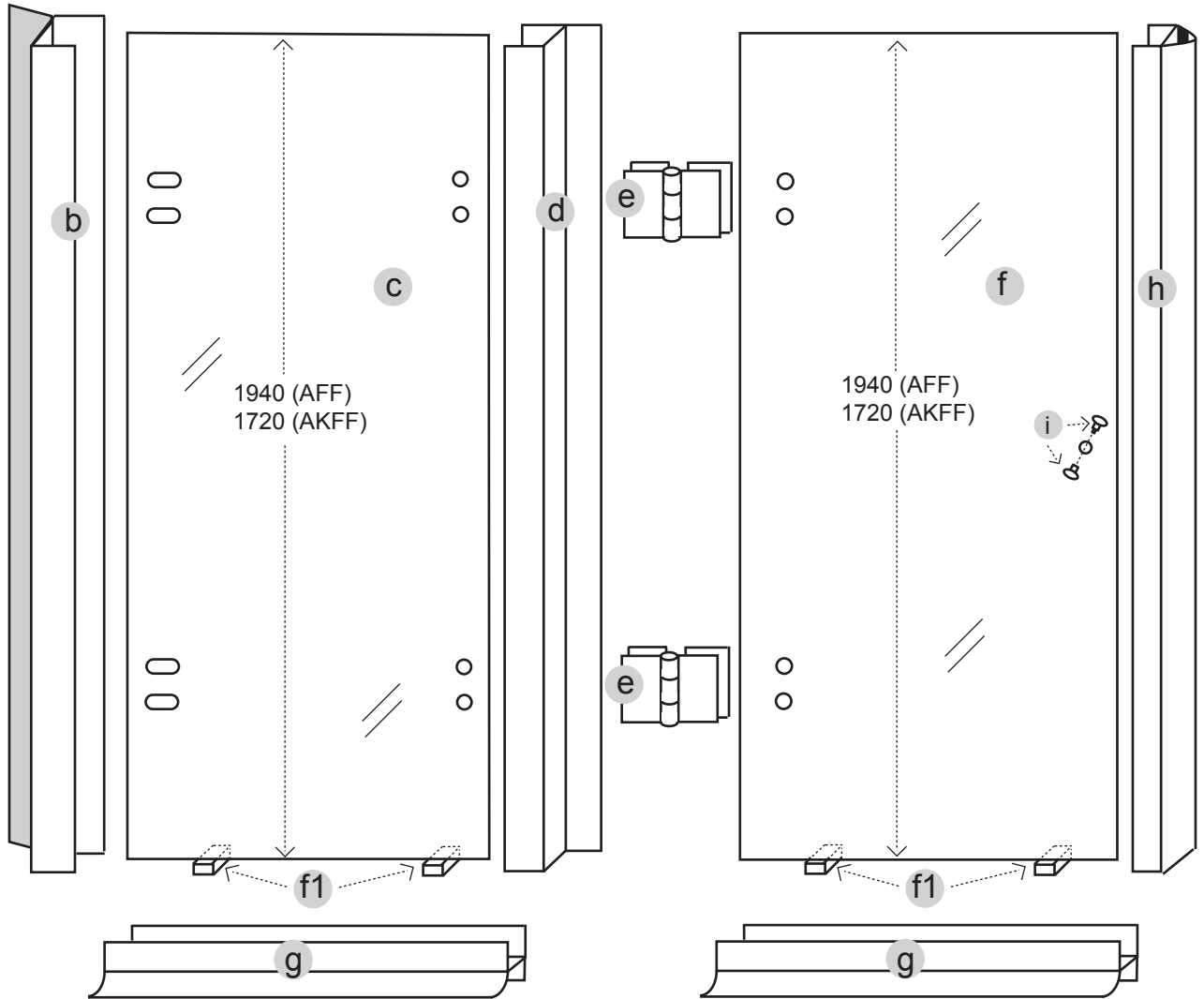
Teile:
parts:
componenti:
pièces:

AFF / AKFF

1

aa
2 x +
Ø8x50Ø5x60

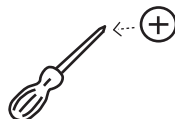
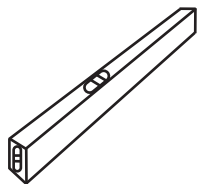
aa
2 x +
Ø8x50Ø5x60



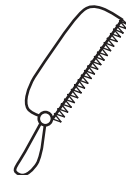
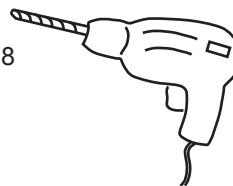
Maße in mm
measures in mm
misure in mm
mesures en mm

Werkzeuge:
tools:
attrezzi:
outils:

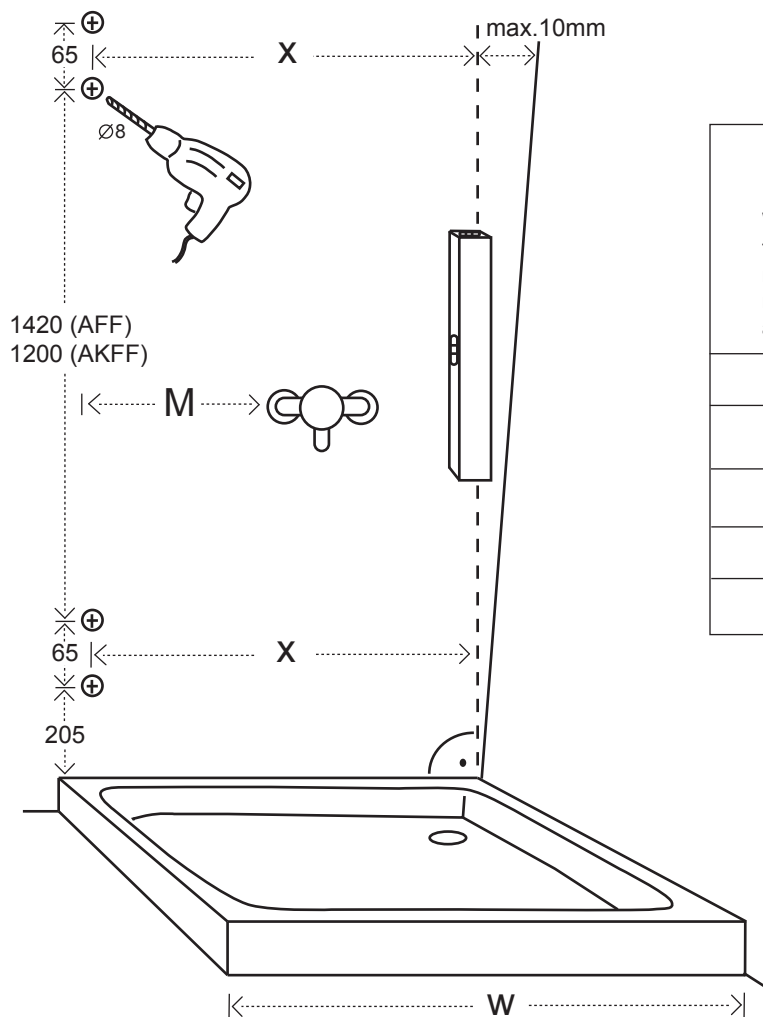
2 x



Ø8



2



W (mm)	X (mm)	M (mm)
Wannenmaß tray measurement mesure vasca à douche	Bohrmaß drill measurement misura per la trapanatura mesure de perçage	Minimal Maß minimal mass minimale misura minimal cote
750	695	350
800	745	375
900	845	425
1000	945	475
1200	1145	575

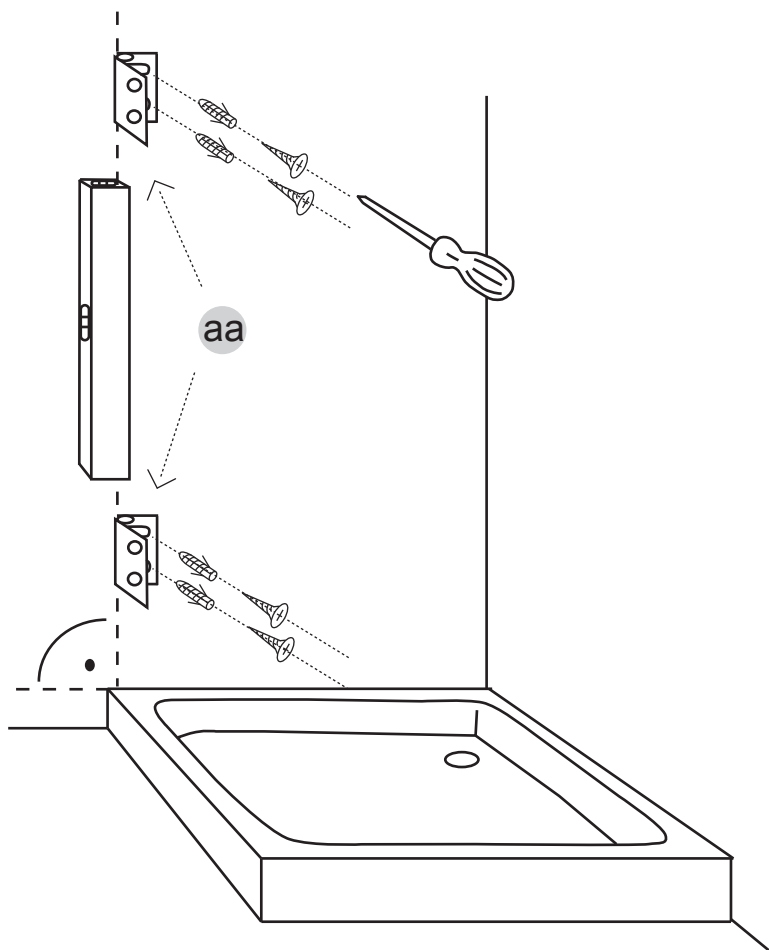
Hinweis: Bei Kombination mit fester Seitenwand ist das Bohrmaß **X** um 5 mm zu verringern (immer zuerst feste Seitenwand montieren).

Note: In combination with fixed side panel the drill measurement **X** has to be reduced 5 mm (always install fixed side panel first).

Indicazioni: in caso di combinazione con una parete fissa, le misure per la trapanatura **X** devono essere diminuite di 5 mm (per primo montare sempre la parete fissa).

Remarque: En combination avec une paroi fixe, la mesure de perçage **X** est à diminuer de 5 mm (toujours monter en premier lieu la paroi fixe).

3



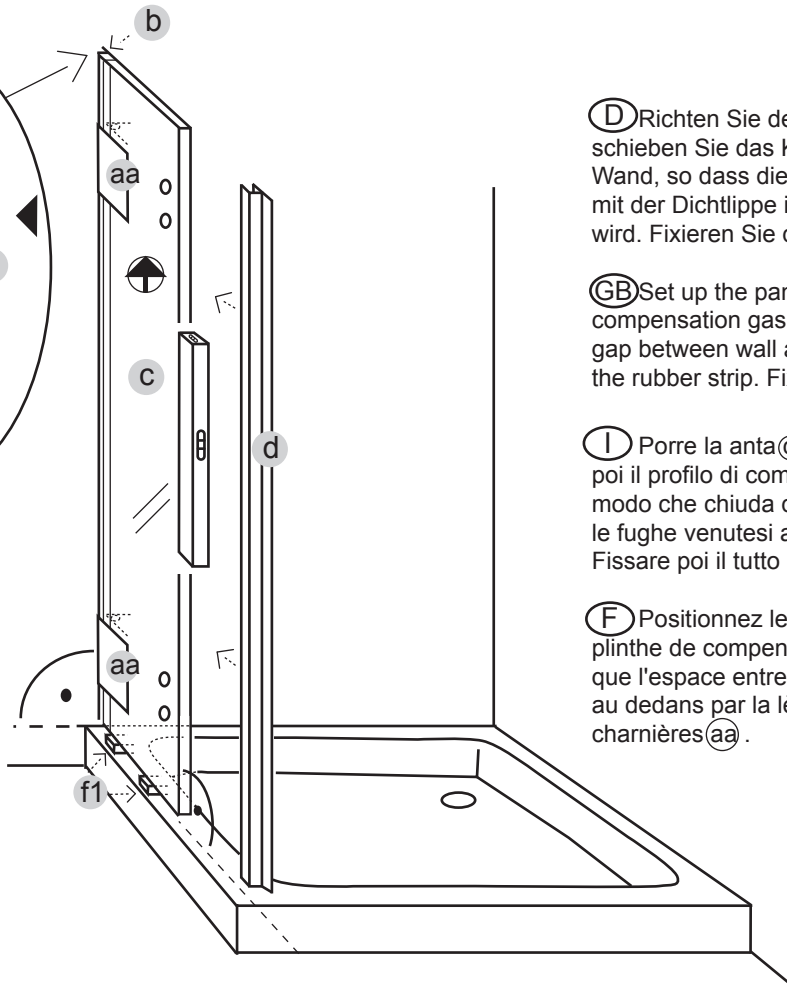
4

Ⓓ Richten Sie der Flügel Ⓒ senkrecht aus und schieben Sie das Kompensationsprofil Ⓓ an die Wand, so dass die Fuge zwischen Wand und Türe mit der Dichtlippe innen gleichmäßig geschlossen wird. Fixieren Sie dann mit den Scharnieren ⒶⒶ.

Ⓔ Set up the panel Ⓒ vertically. Push the compensation gasket Ⓓ against the wall so that the gap between wall and door is closed inside equally by the rubber strip. Fix with the hinges ⒶⒶ.

Ⓘ Porre la anta Ⓒ in maniera verticale e spingere poi il profilo di compensazione Ⓓ verso la parete, in modo che chiuda dentro, attraverso la guarnizione, le fughe venutesi a creare tra il muro e la porta. Fissare poi il tutto con le cerniere ⒶⒶ.

Ⓕ Positionnez le panneau Ⓒ aplomb et placez la plinthe de compensation Ⓓ sur le mur de telle façon que l'espace entre le mur et la porte soit recouvert au dedans par la lèvre d'étanchéité. Fixez les charnières ⒶⒶ.



5

