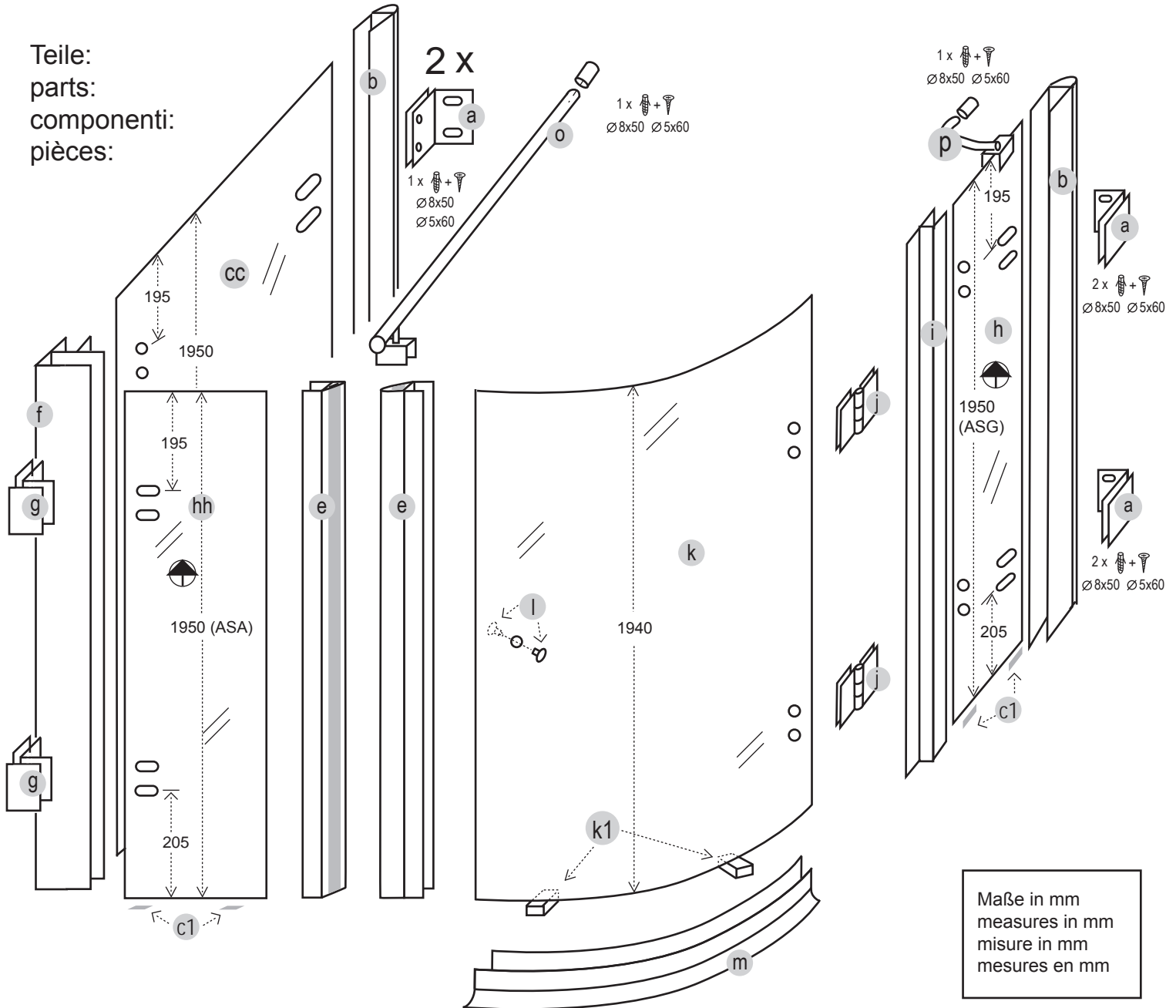


- Ⓓ Spezial-Dusche AU1V
- ⒼⒷ Special shower AU1V
- Ⓘ Doccia speciale AU1V
- Ⓕ Douche speciale AU1V

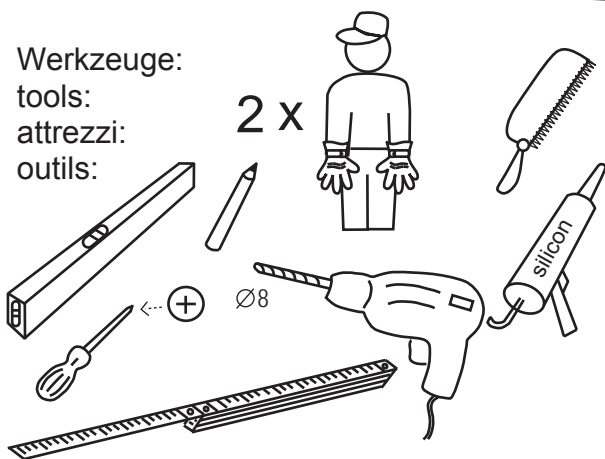
Bitte benutzen Sie nur diese Montageanleitung.
 Please use only this installation manual.
 Usare solo queste istruzioni di montaggio.
 Utilisez seulement cettres informations de montage.

APU + A/EL + ASA + ATH + ASG

Teile:
 parts:
 componenti:
 pièces:



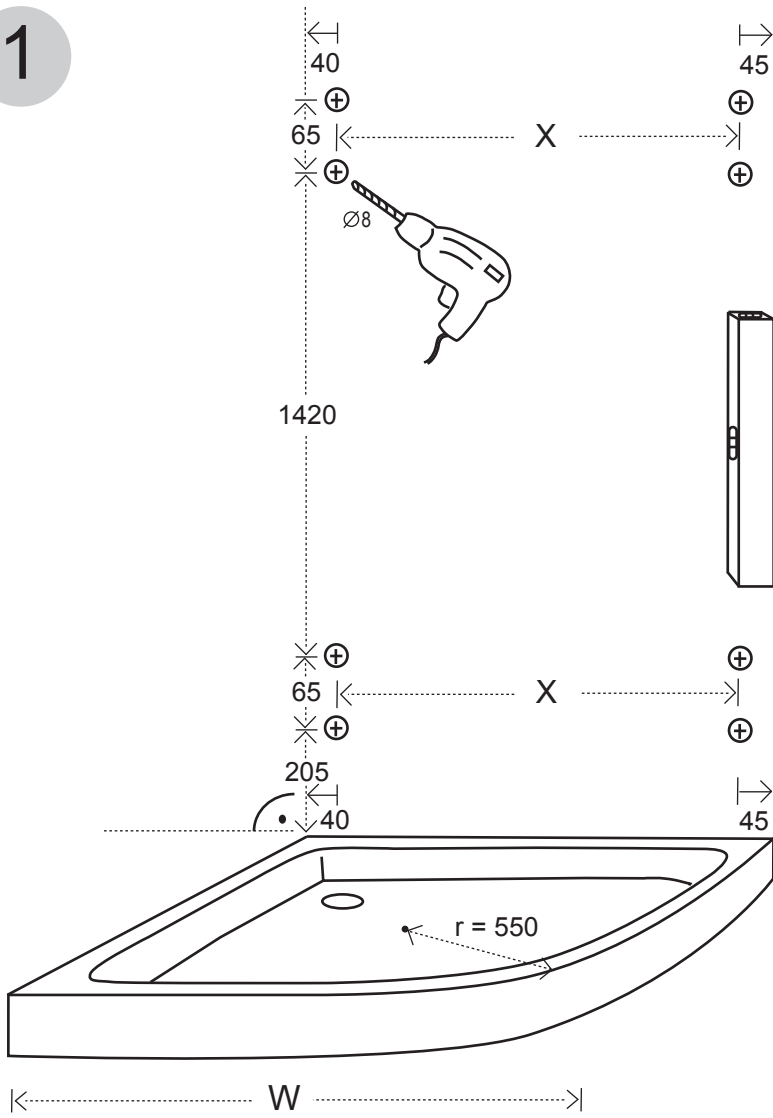
Werkzeuge:
 tools:
 attrezzi:
 outils:



Pflegehinweise für Dusche:
 care information for shower:
 informazioni sulla pulizia doccia:
 informations sur le nettoyage douche:

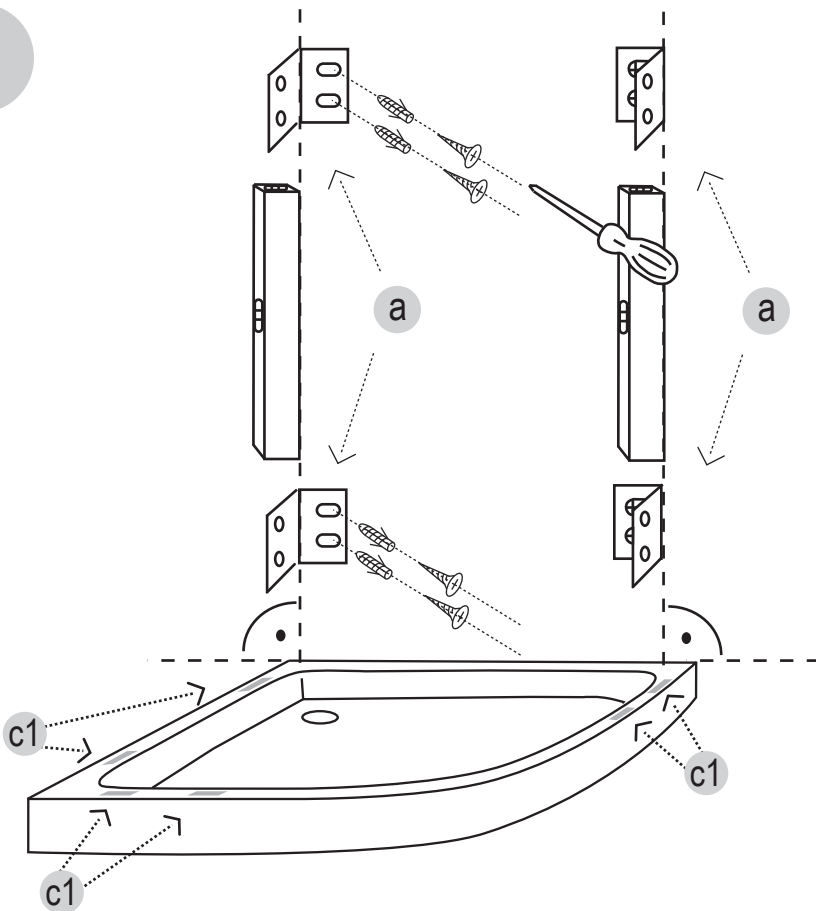


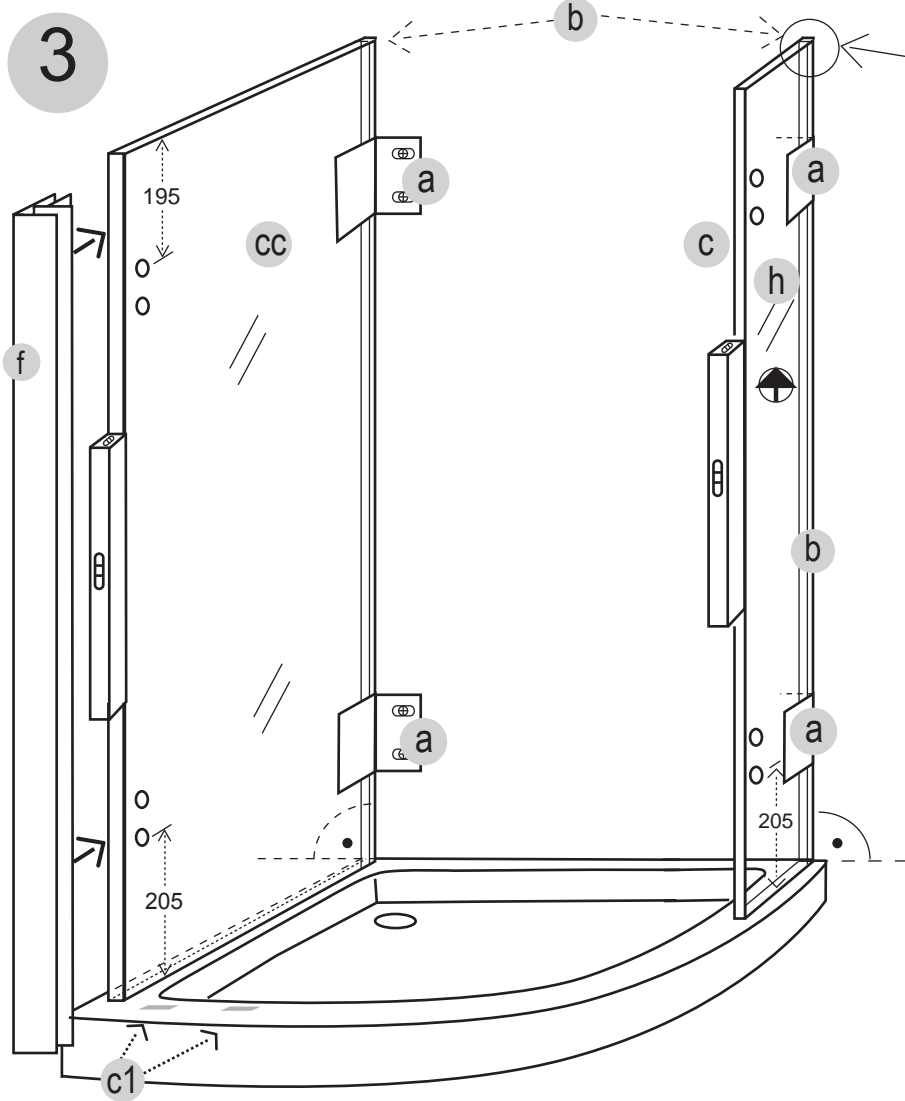
1



W (mm)	X (mm)
Wannenmaß tray measurement misure vasca mesure de bac à douche	Bohrmaß drill measurement misure per la trapanatura mesure de perçage
900	815
1000	915

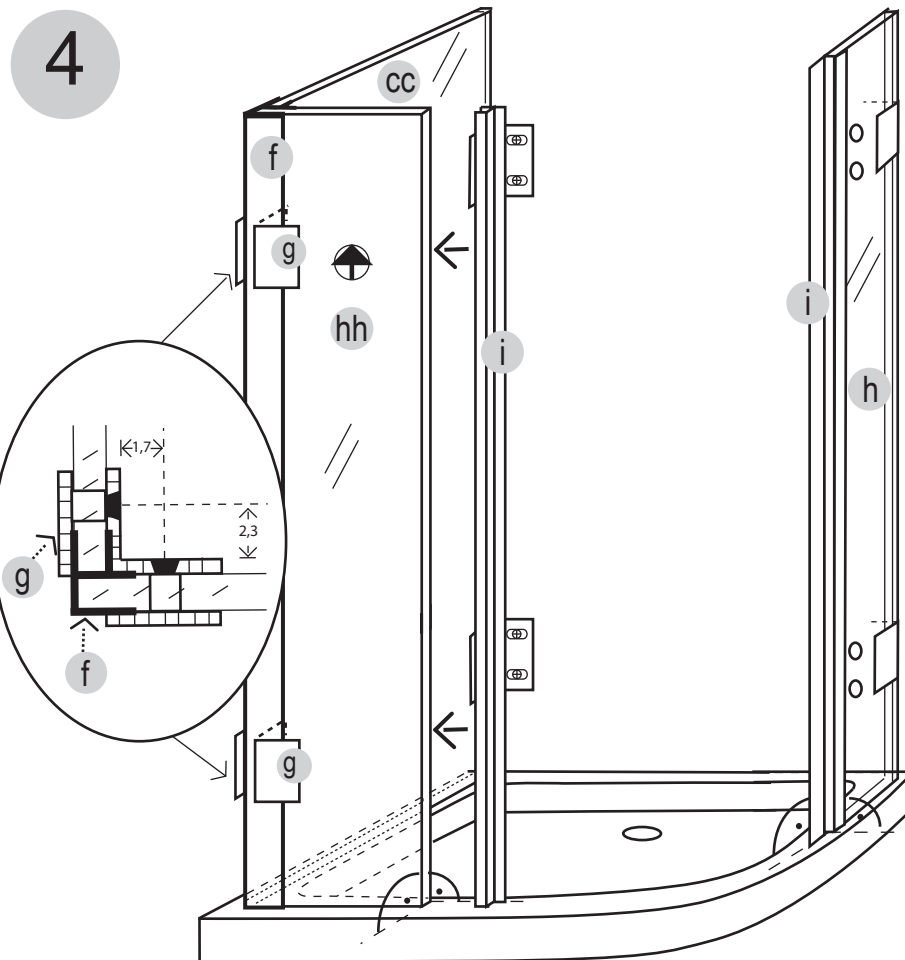
2





(D) Richten Sie die feste Seitenwand **cc** und das Festteil **h** senkrecht aus und schieben Sie die Kompensationsprofile **b** mit Druck an die Wand um Schrägen auszugleichen. Fixieren Sie dann mit den Wandbefestigungen **a**. Bei gerader Wand kann auf das Kompensationsprofil **b** verzichtet werden und der senkrechte Wandanschluss absilikontiert werden (Abstand Wand / Glas min. 2 mm).

(GB) Set up the fixed side panel **cc** and the fixed part **h** vertically. Push the compensation gaskets **b** with force towards the wall to even out possible slopes. Fasten with the wall fixings **a**. A straight wall does not need the compensation gasket **b**. In this case apply silicone caulking to the vertical connection (distance wall / glass min. 2 mm).



(I) Porre le parete fissa **cc** e il lato fisso **h** in maniera verticale, spingere poi i profili di compensazione **b** con forza verso il muro, cosicché si possano compensare eventuali irregolarità. Fissare poi il tutto con gli attacchi a muro **a**. Nel caso in cui il muro sia esattamente dritto, si può rinunciare al profilo di compensazione **b** siliconando direttamente il lato verticale (distanza muro / vetro min. 2 mm).

(F) Positionnez le paroi fixe **cc** et la paroi étroite fixe **h** d'aplomb et placez les plinthes de compensation **b** sur le mur en poussant fortement pour égaliser les différences. Ensuite fixez la plinthe avec les vis de montage **a**. Avec des murs droits, il n'est pas nécessaire d'utiliser la plinthe de compensation **b**, on étanche avec un joint de silicon (distance verre / mur min. 2 mm).

5

