

CE

combia®

®

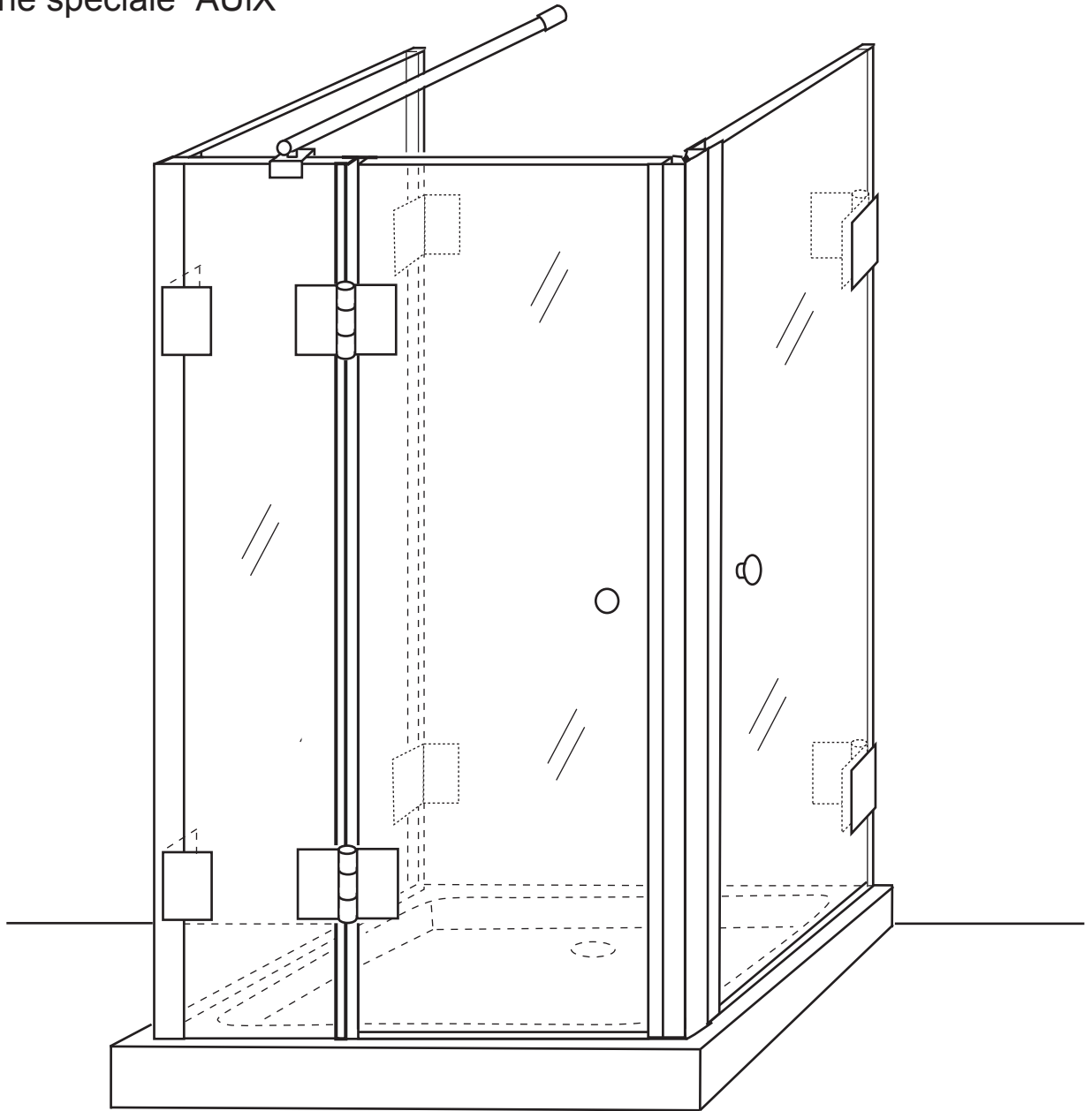
Bitte benutzen Sie nur diese Montageanleitung.

Please use only this installation manual.

Usare solo queste istruzioni di montaggio.

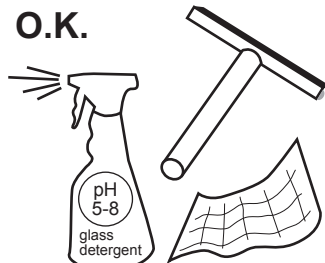
Utilisez seulement cettes informations de montage.

- Ⓓ Spezial-Dusche AUiX
- ⒼⒹ Special shower AUiX
- Ⓘ Doccia speciale AUiX
- Ⓕ Douche speciale AUiX



Pflegehinweise für Dusche:
care information for shower:
informazioni sulla pulizia doccia:
informations sur le nettoyage douche:

O.K.



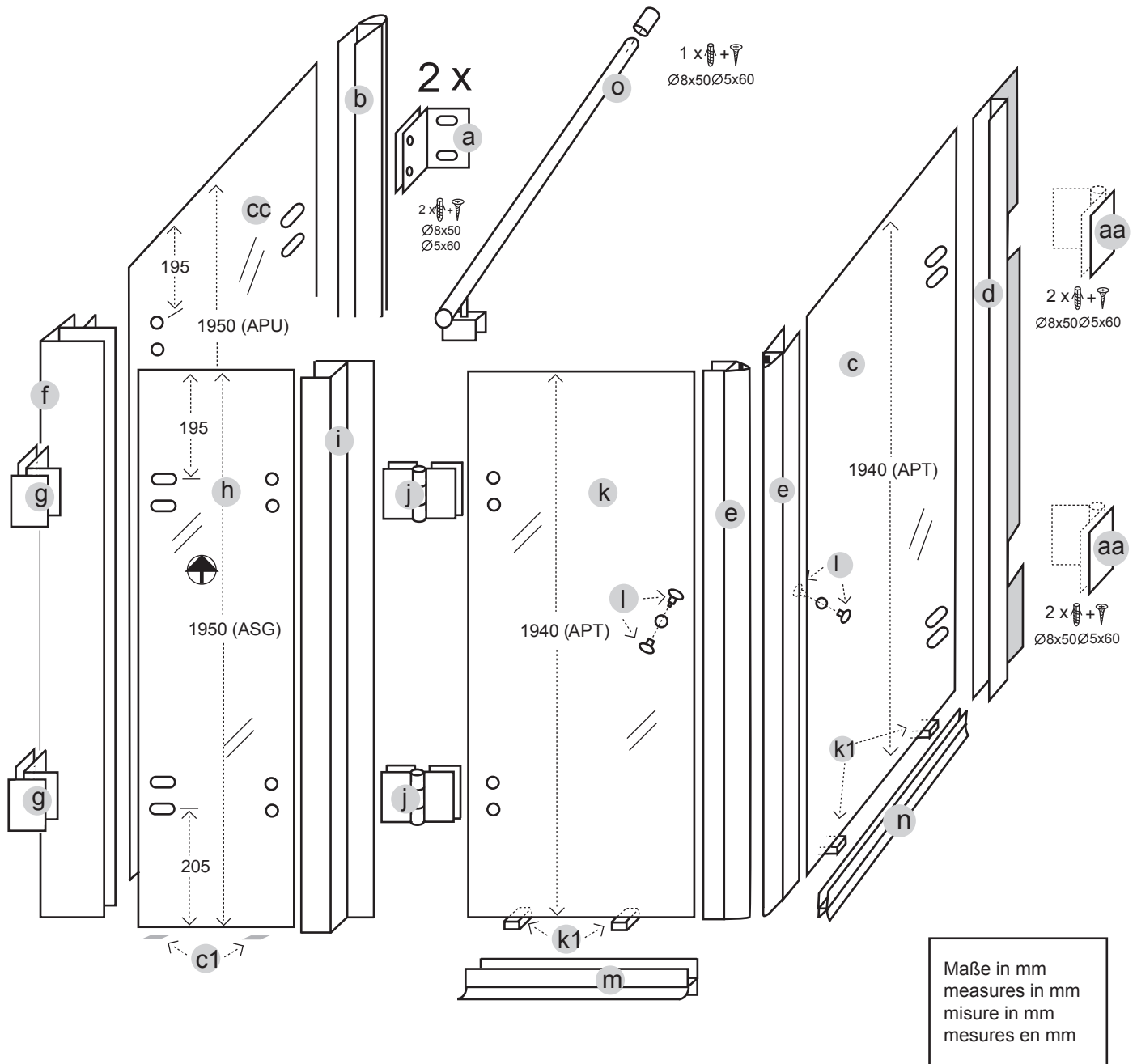
NO:



Teile:
parts:
componenti:
pièces:

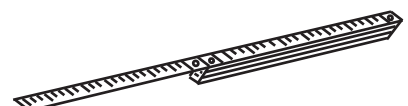
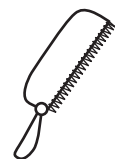
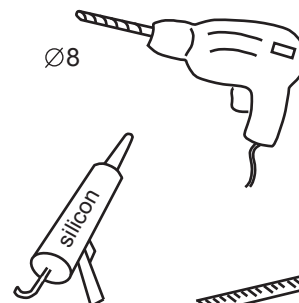
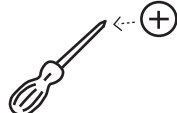
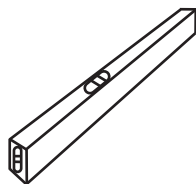
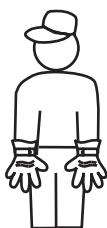
APU + A/EL + ASG + APT + APT + A/IS

1

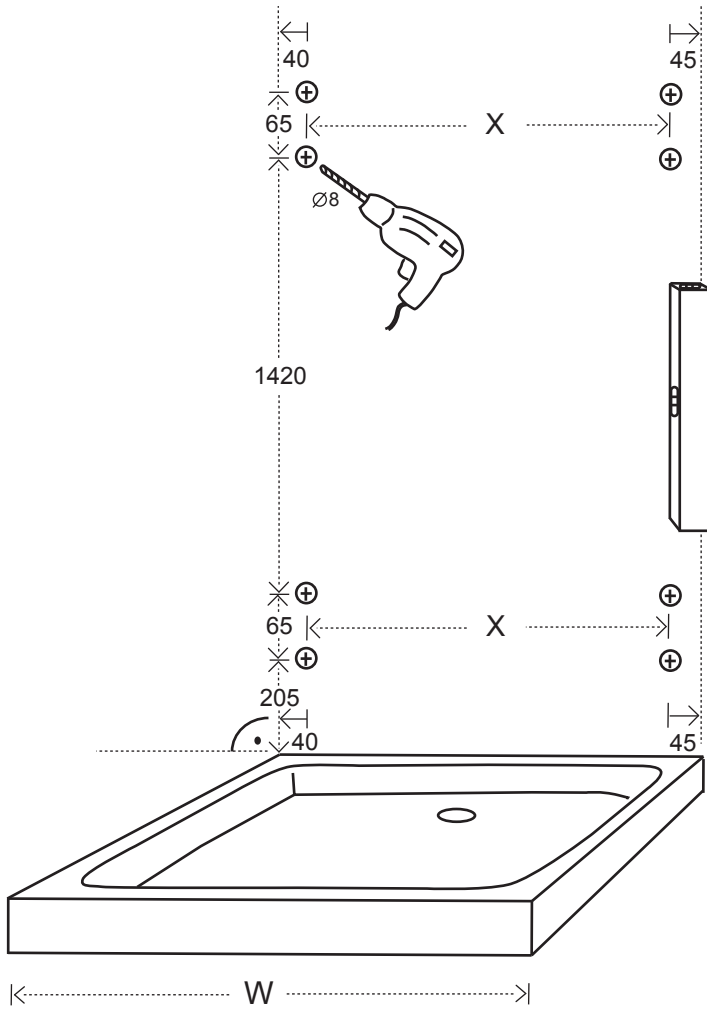


Werkzeuge:
tools:
attrezzi:
outils:

2 x

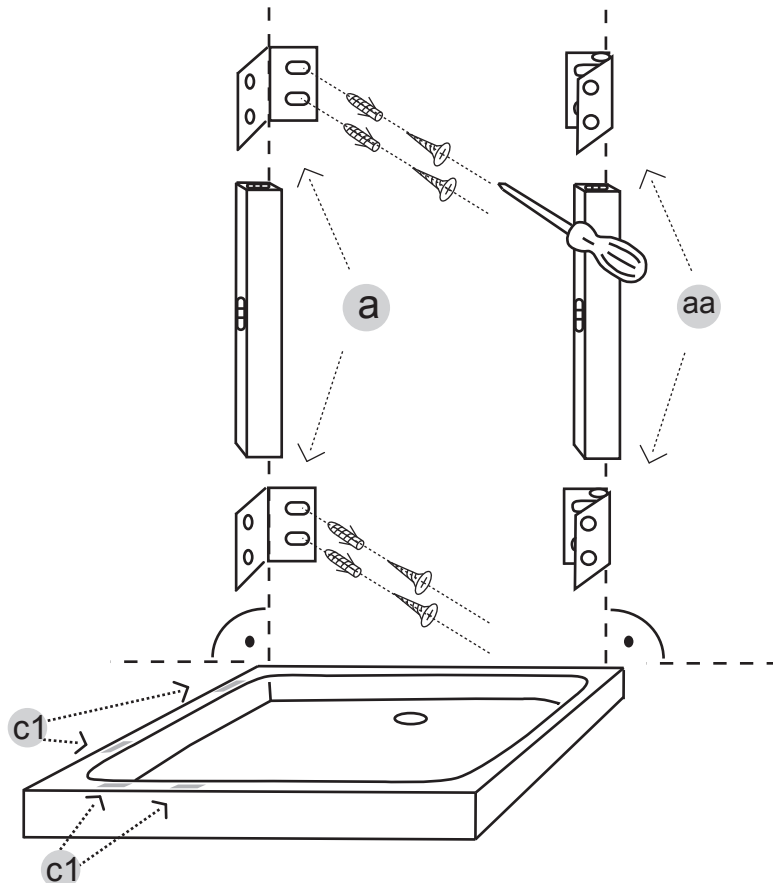


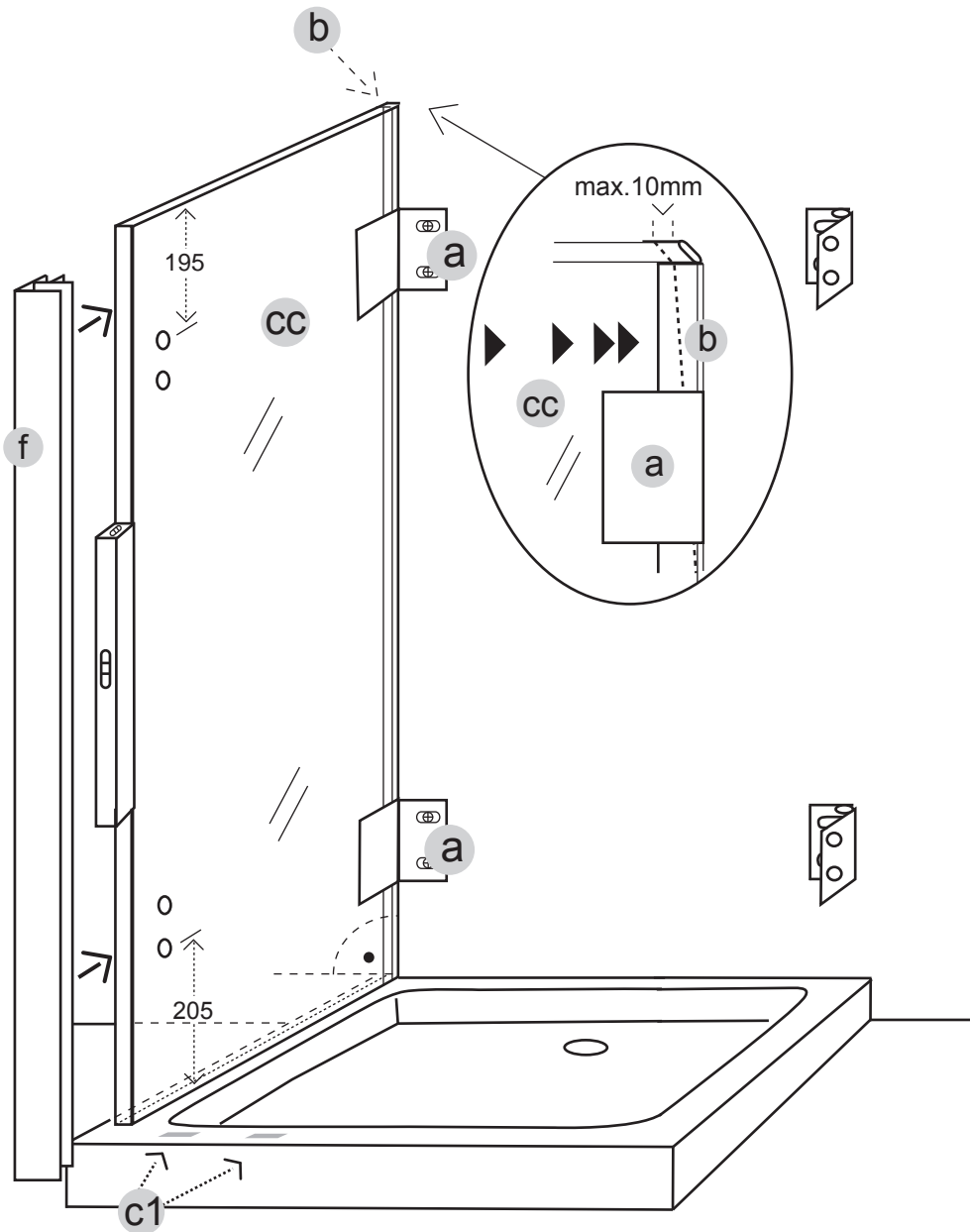
2



W (mm) Wannenmaß tray measurement misure vasca mesure de bac à douche	X (mm) Bohrmaß drill measurement misure per la trapanatura mesure de perçage
900	810
950	860
1000	910
1050	960
1100	1010
1150	1060
1200	1110

3





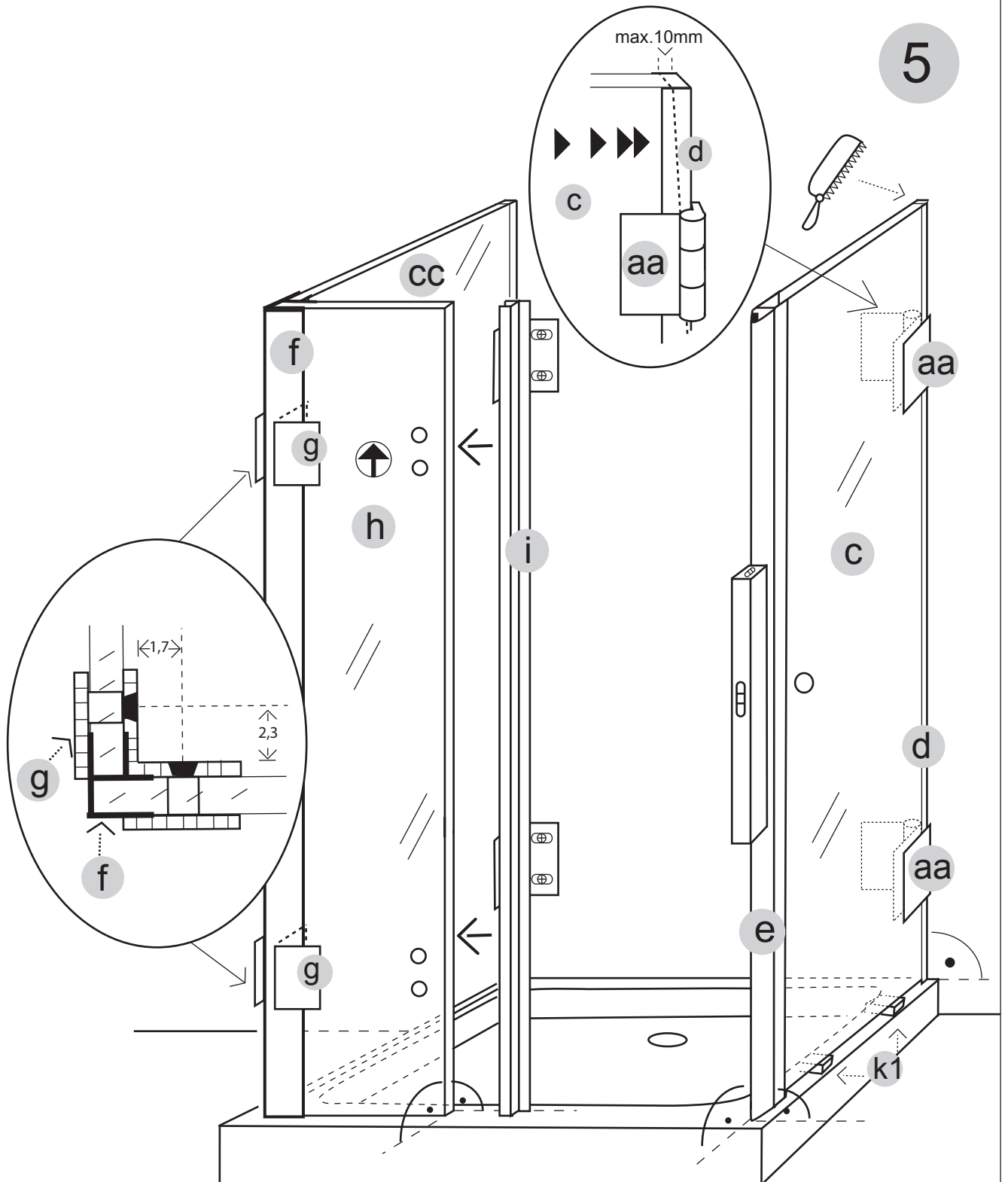
Ⓓ Richten Sie die feste Seitenwand **CC** senkrecht aus und schieben Sie das Kompensationsprofil **b** mit Druck an die Wand um Schrägen auszugleichen. Fixieren Sie dann mit den Wandbefestigungen **a**. Bei gerader Wand kann auf das Kompensationsprofil **b** verzichtet werden und dersenkrechte Wandanschluss absilikontiert werden (Abstand Wand / Glas min. 2 mm).

Ⓔ Set up the fixed side panel **CC** vertically. Push the compensation gasket **b** with force towards the wall to even out possible slopes. Fasten with the wall fixings **a**. A straight wall does not need the compensation gasket **b**. In this case apply silicone caulking to the vertical connection (distance wall / glass min. 2 mm).

Ⓘ Porre le parete fissa **CC** in maniera verticale, spingere poi il profilo di compensazione **b** con forza verso il muro, cosicché si possano compensare eventuali irregolarità. Fissare poi il tutto con gli attacchi a muro **a**. Nel caso in cui il muro sia esattamente diritto, si può rinunciare al profilo di compensazione **b** siliconando direttamente il lato verticale (distanza muro / vetro min. 2 mm).

Ⓕ Positionnez le paroi fixe **CC** d'aplomb et placez la plinthe de compensation **b** sur le mur en poussant fortement pour égaliser les différences. Ensuite fixez la plinthe avec les vis de montage **a**. Avec des murs droits, il n'est pas nécessaire d'utiliser la plinthe de compensation **b**, on étanche avec un joint de silicon (distance verre / mur min. 2 mm).

5



Ⓓ Richten Sie die TüreⒸ senkrecht aus und schieben Sie das oben einzukürzende KompensationsprofilⒹ an die Wand, so dass die Fuge zwischen Wand und Türe mit der Dichtlippe innen gleichmäßig geschlossen wird. Fixieren Sie dann mit den ScharnierenⒶ.

ⒼⒸ Set up the doorⒸ vertically. After shortening the top of the compensation gasketⒹ push it against the wall so that the gap between wall and door is closed inside equally by the rubber strip. Fix with the hingesⒶ.

Ⓘ Porre la portaⒸ in maniera verticale e spingere poi il profilo di compensazioneⒹ (da accorciare sopra) verso la parete, in modo che chiuda dentro, attraverso la guarnizione, le fughe venutesi a creare tra il muro e la porta. Fissare poi il tutto con le cerniereⒶ.

Ⓕ Positionnez la porteⒸ aplomb et placez la plinthe de compensationⒹ (auparavant coupée en haut) sur le mur de telle façon que l'espace entre le mur et la porte soit recouvert au dedans par la lèvre d'étanchéité. Fixez les charnièresⒶ.

