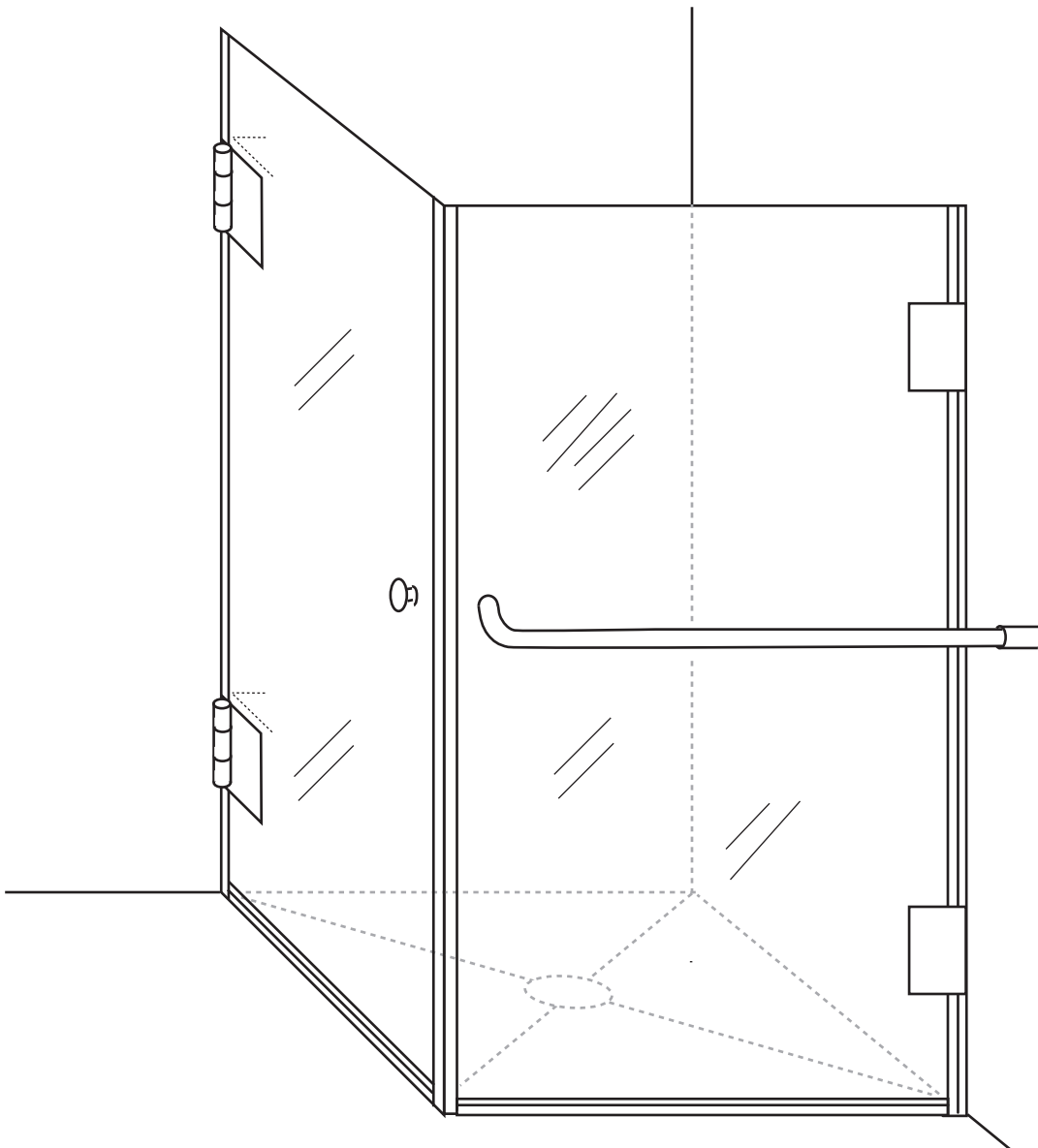


CE

combia®

Bitte benutzen Sie nur diese Montageanleitung.  
Please use only this installation manual.  
Usare solo queste istruzioni di montaggio.  
Utilisez seulement cettés informations de montage.

- Ⓓ Schwingtüre mit fester Seitenwand B1S
- ⒼⒷ Swing door with fixed side panel B1S
- Ⓘ Porta ballente con parete fisso B1S
- Ⓕ Porte oscillante avec paroi fixe B1S

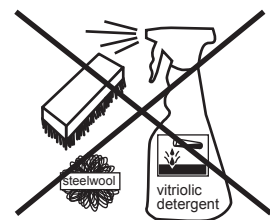


Pflegehinweise für Dusche:  
care information for shower:  
informazioni sulla pulizia doccia:  
informations sur le nettoyage douche:

O.K.



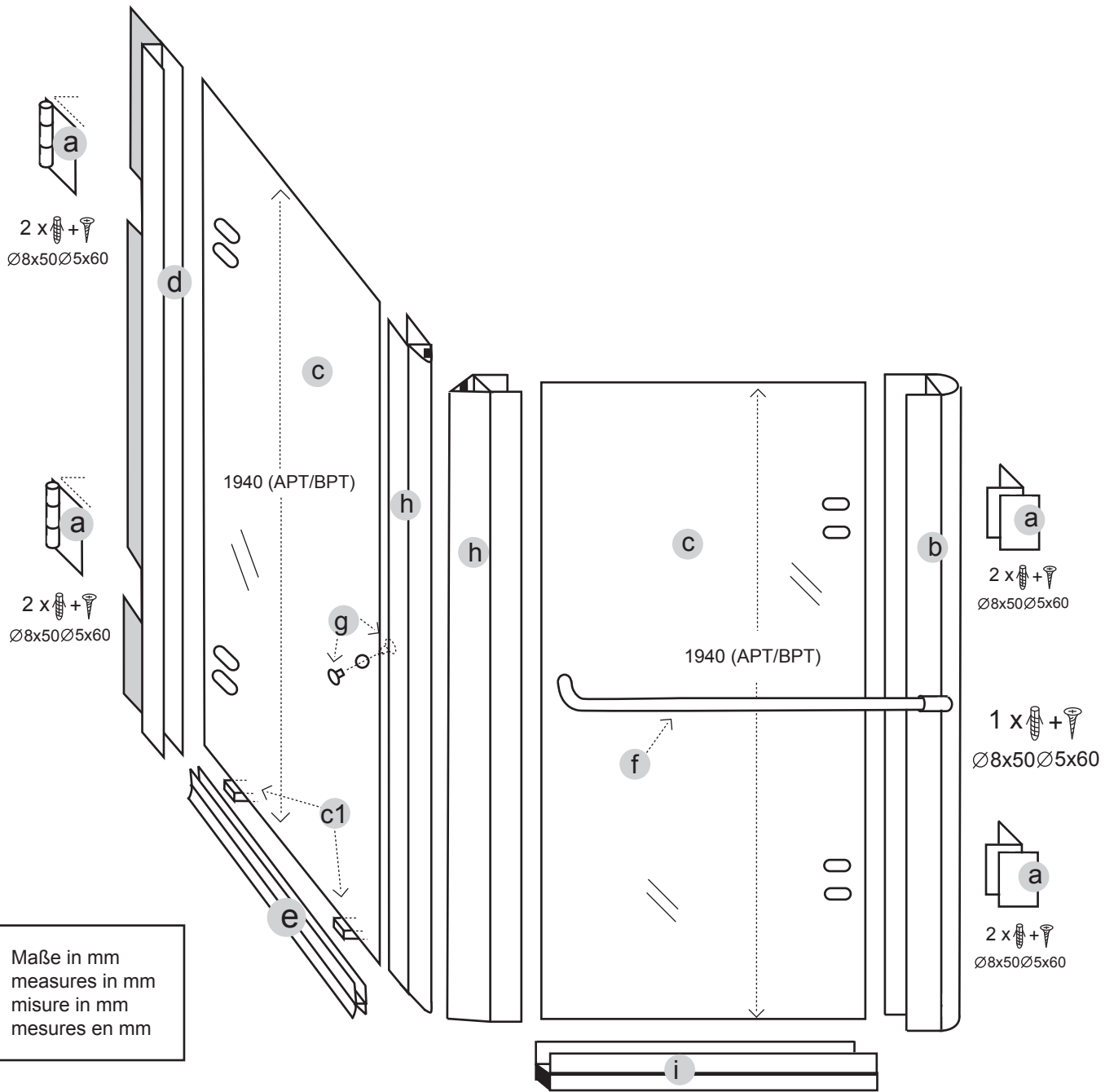
NO:



Teile:  
parts:  
componenti:  
pièces:

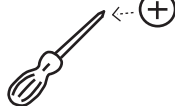
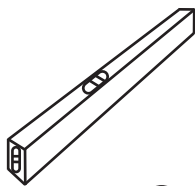
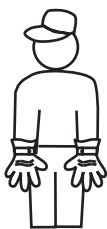
(2 x APT / BPT) + A / WS + A / FP

1

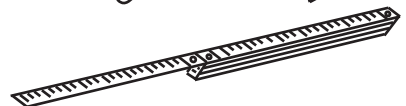
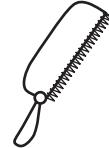
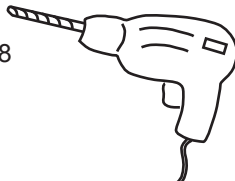


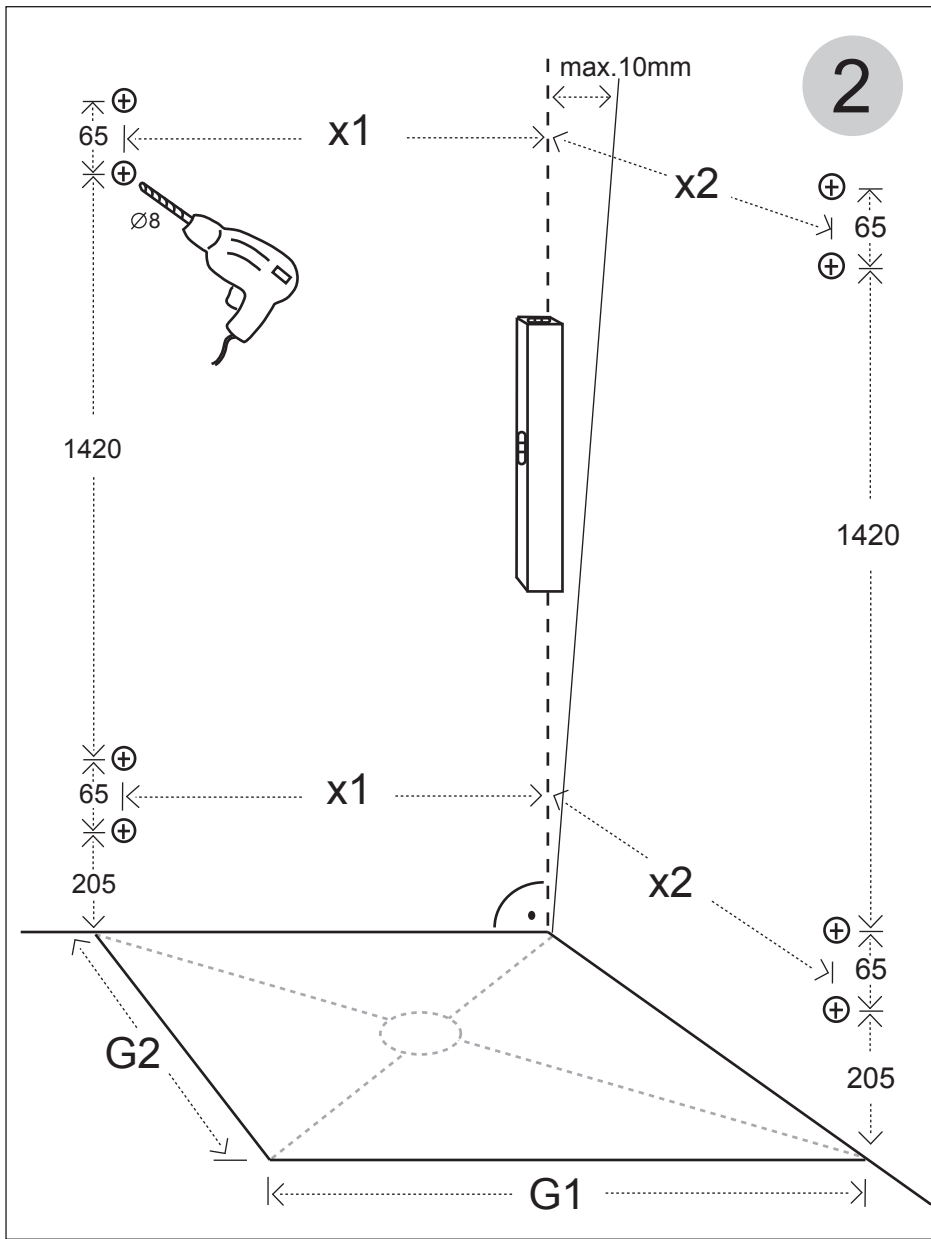
Werkzeuge:  
tools:  
attrezzi:  
outils:

2 x



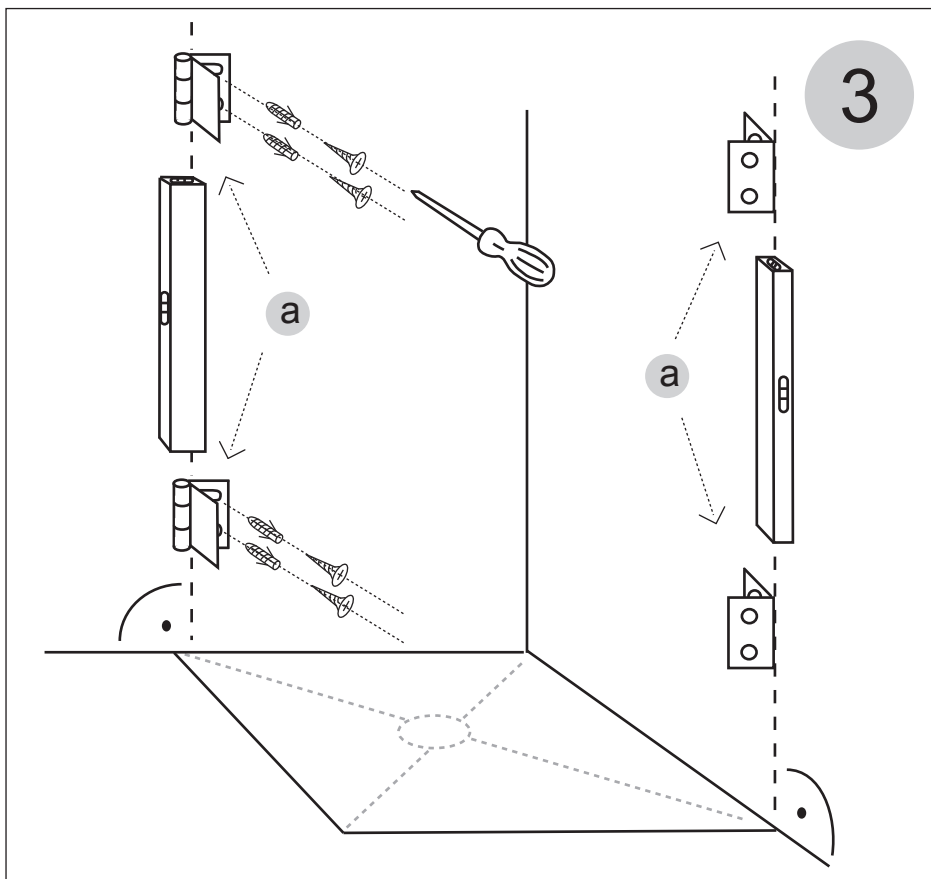
Ø8





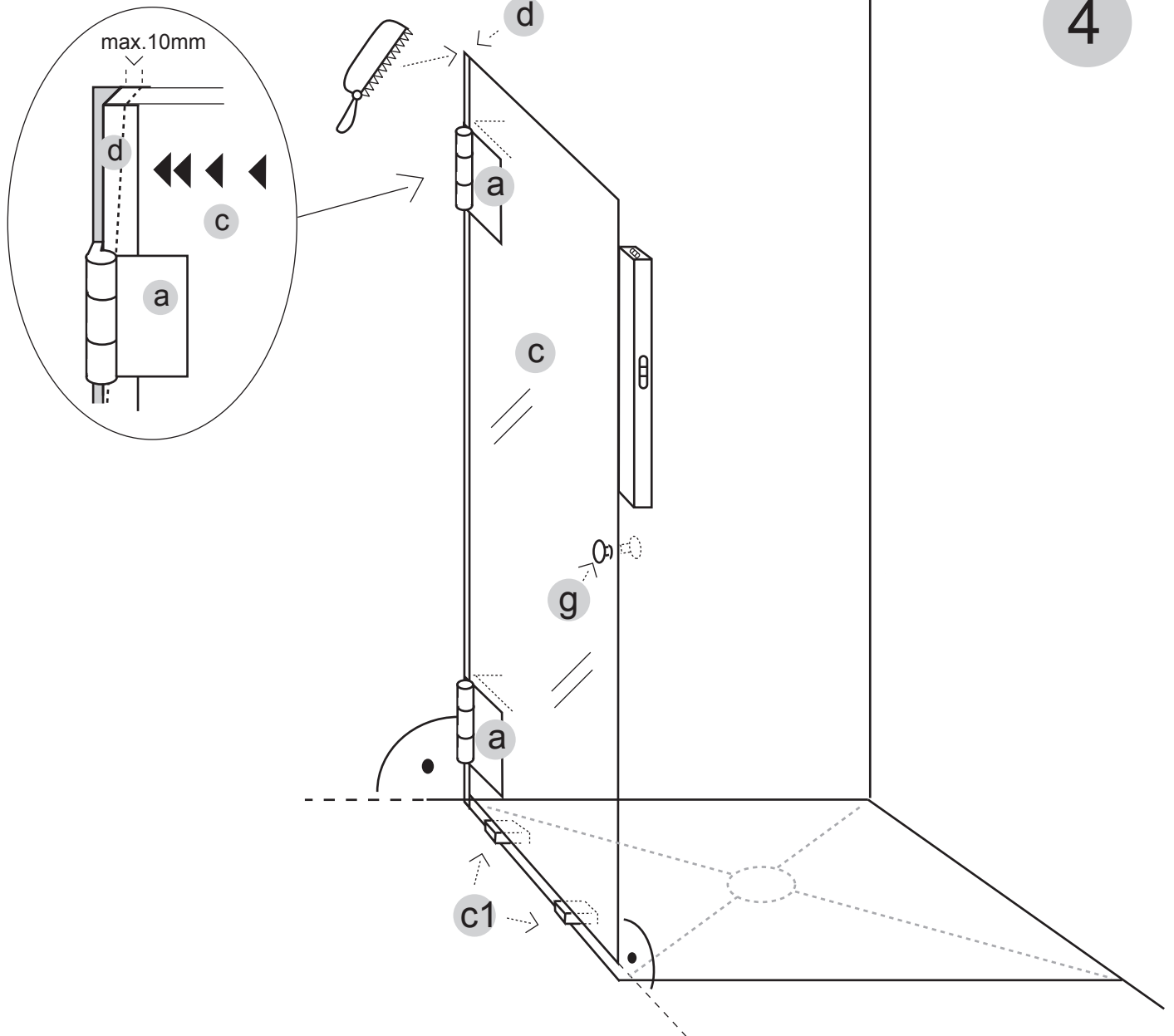
Feste Seitenwand  
Fixed side panel  
Parete fissa  
Paroi fixe

G1 (mm)	X1 (mm)
Glasaußenkante outer glass edge bordo esterno del vetro bord extérieur du verre	Bohrmaß drill measurement misure per la trapanatura mesure de perçage
670	640
690	660
720	690
740	710
770	740
790	760
820	790
870	840
890	860
920	890
970	940
990	960



Schwingtüre  
Swing-door  
Porta battente  
Porte oscillante

G2 (mm)	X2 (mm)
Glasaußenkante outer glass edge bordo esterno del vetro bord extérieur du verre	Bohrmaß drill measurement misure per la trapanatura mesure de perçage
675	645
695	665
725	695
745	715
775	745
795	765
825	795
875	845
895	865
925	895
975	945
995	965

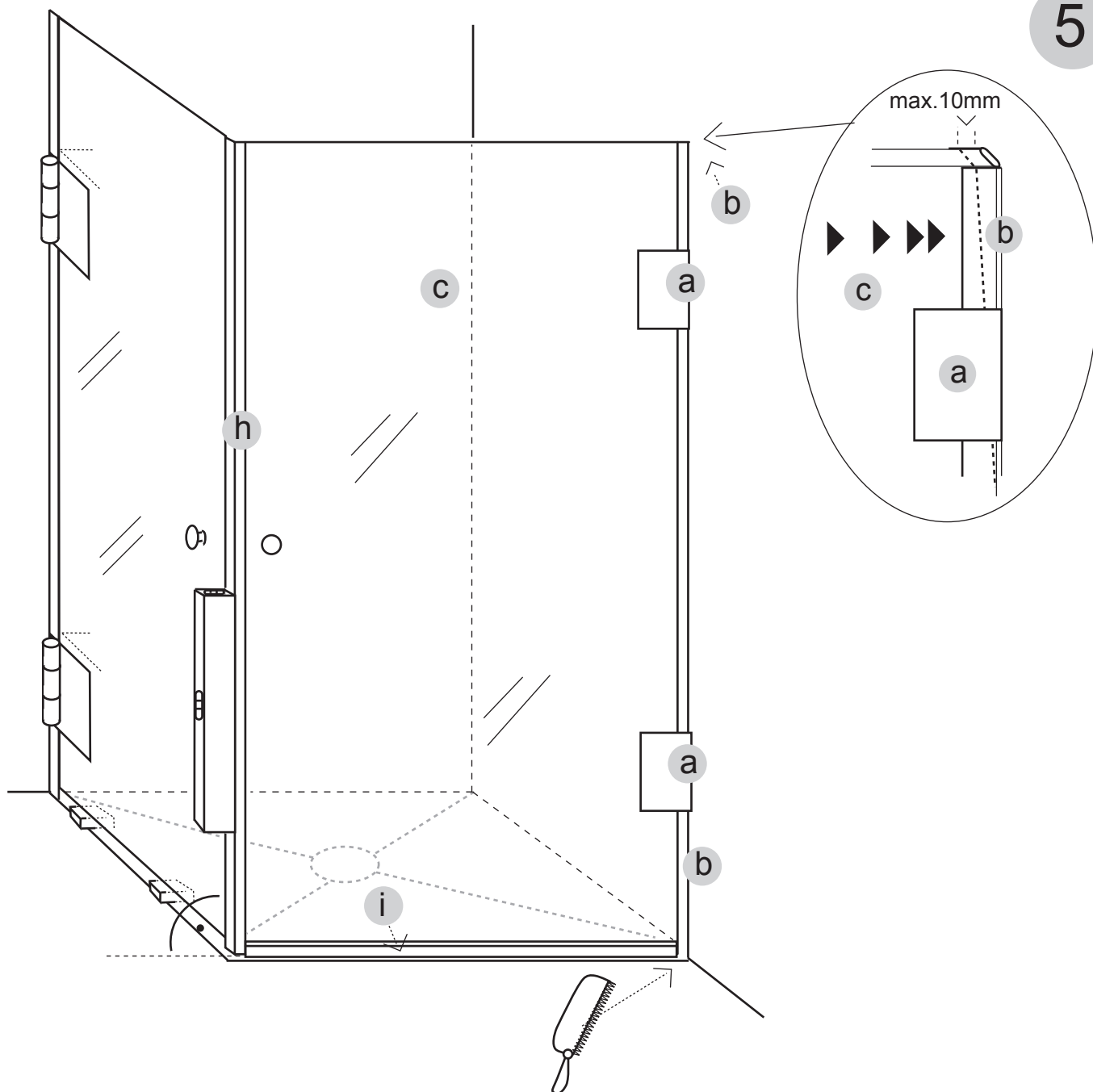


**(D)** Richten Sie die Türe **(c)** senkrecht aus und schieben Sie das oben einzukürzende Kompensationsprofil **(b)** an die Wand, so dass die Fuge zwischen Wand und Türe mit der Dichtlippe innen gleichmäßig geschlossen wird. Fixieren Sie dann mit den Scharnieren **(a)**.

**(GB)** Set up the door **(c)** vertically. After shortening the top of the compensation gasket **(b)** push it against the wall so that the gap between wall and door is closed inside equally by the rubber strip. Fix with the hinges **(a)**.

**(I)** Porre la porta **(c)** in maniera verticale e spingere poi il profilo di compensazione **(b)** (da accorciare sopra) verso la parete, in modo che chiuda dentro, attraverso la guarnizione, le fughe venutesi a creare tra il muro e la porta. Fissare poi il tutto con le cerniere **(a)**.

**(F)** Positionnez la porte **(c)** aplomb et placez la plinthe de compensation **(b)** (auparavant coupée en haut) sur le mur de telle façon que l'espace entre le mur et la porte soit recouvert au dedans par la lèvres d'étanchéité. Fixez les charnières **(a)**.



**D** Richten Sie die feste Seitenwand **c** senkrecht aus und schieben Sie das Kompensationsprofil **b** mit Druck an die Wand um Schrägen auszugleichen, kürzen Sie das Sockelprofil **d** so ein, dass es zwischen Kompensationsprofil **b** und Magnetleiste **e** passt. Fixieren Sie dann mit den Wandbefestigungen **a**. Bei gerader Wand kann auf das Kompensationsprofil **b** verzichtet werden und der senkrechte Wandanschluss absilikoniert werden (Abstand Wand / Glas min. 2 mm).

**GB** Set up the fixed side panel **c** vertically. Push the compensation gasket **b** with force towards the wall to even out possible slopes. Shorten the lift up gasket **d** so that it fits between compensation gasket **b** and magnetic gasket **e**. Fasten with the wall fixings **a**. A straight wall does not need the compensation gasket **b**. In this case apply silicone caulking to the vertical connection (distance wall / glass min. 2 mm).

**I** Porre la parete fissa **c** in maniera verticale, spingere poi il profilo di compensazione **b** con forza verso il muro, cosicché si possano compensare eventuali irregolarità. Accorciare poi il profilo a zoccolo **d** in modo che combaci tra il profilo di compensazione **b** e il profilo magnetico **e**, fissare poi il tutto con gli attacchi a muro **a**. Nel caso in cui il muro sia esattamente dritto, si può rinunciare al profilo di compensazione **b** siliconando direttamente il lato verticale (distanza muro / vetro min. 2 mm).

**F** Positionnez la paroi fixe **c** d'aplomb et placez la plinthe de compensation **b** sur le mur en poussant fortement pour égaliser les différences. Coupez la plinthe de rehaussement **d** de telle façon qu'elle passe entre la plinthe de compensation **b** et la baguette aimantée **e**. Ensuite fixez la plinthe avec les vis de montage **a**. Avec des murs droits, il n'est pas nécessaire d'utiliser la plinthe de compensation **b**, on étanche avec un joint de silicon (distance verre / mur min. 2 mm).

