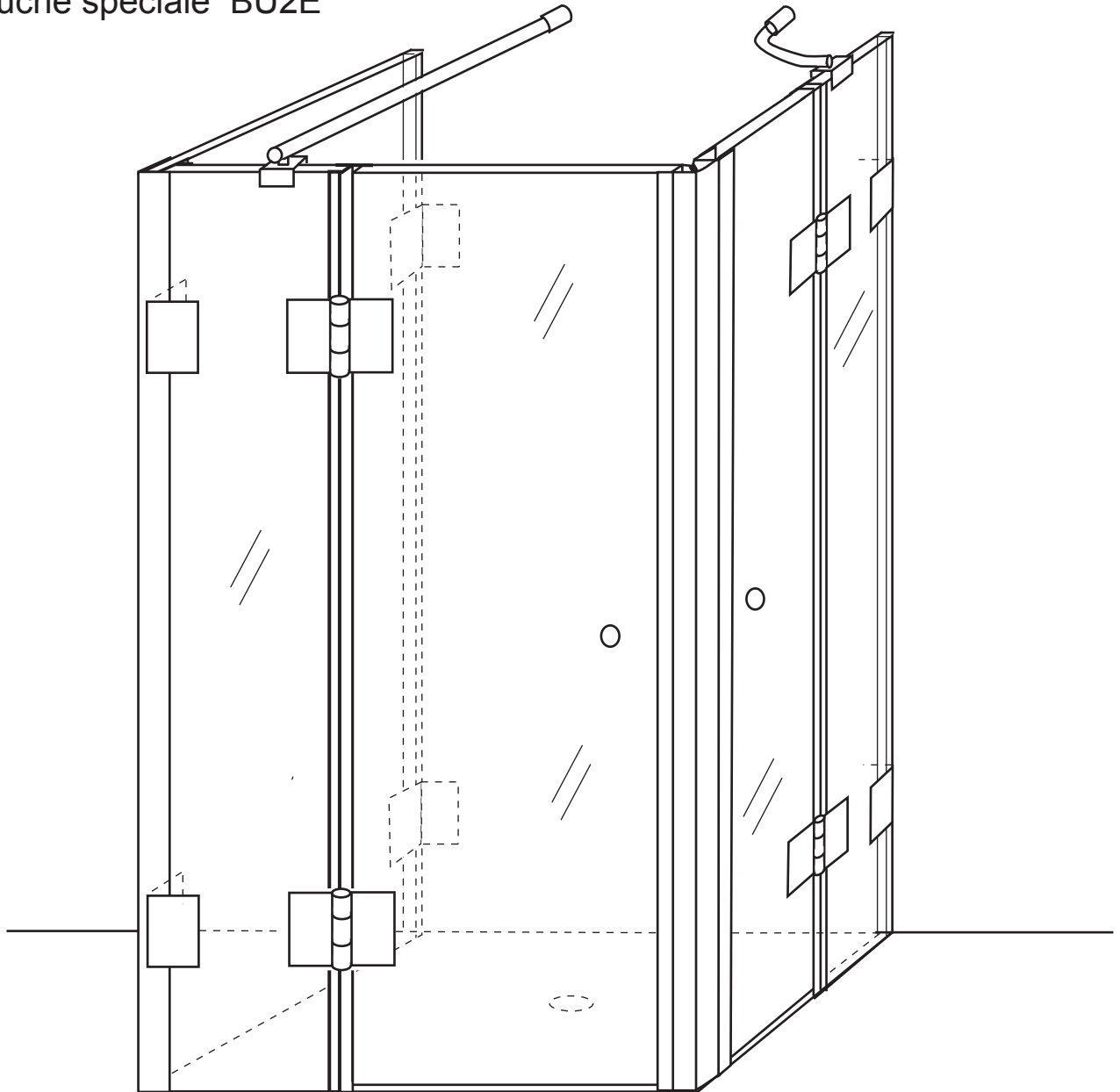


CE

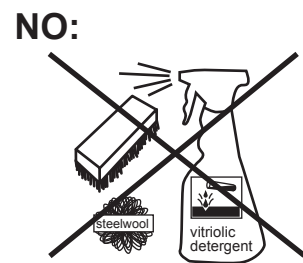
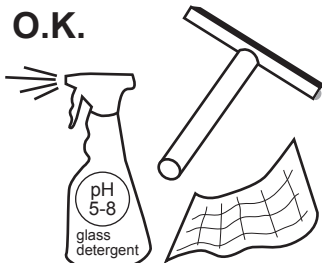
combia®

Bitte benutzen Sie nur diese Montageanleitung.
Please use only this installation manual.
Usare solo queste istruzioni di montaggio.
Utilisez seulement cettes informations de montage.

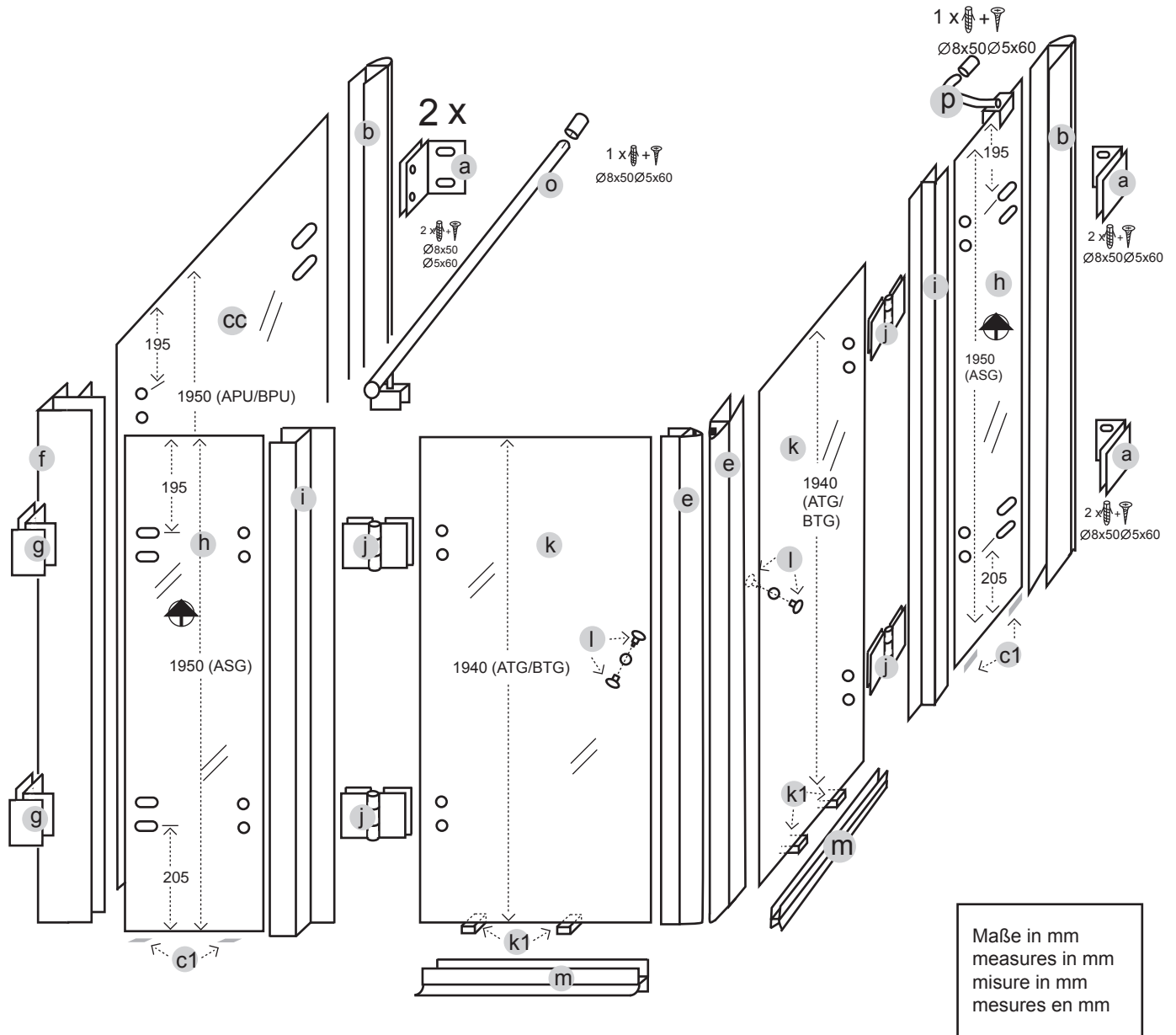
- Ⓓ Spezial-Dusche BU2E
- ⒼⒷ Special shower BU2E
- Ⓘ Doccia speciale BU2E
- Ⓕ Douche speciale BU2E



Pflegehinweise für Dusche:
care information for shower:
informazioni sulla pulizia doccia:
informations sur le nettoyage douche:



Teile: APU / BPU + A / EL + ASG + ATG / BTG + ATG / BTG + ASG
 parts: APU / BPU + A / EL + ASG + ATG / BTG + ATG / BTG + ASG
 componenti:
 pièces:



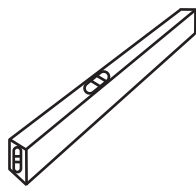
Werkzeuge:

tools:

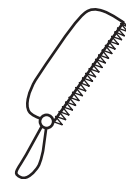
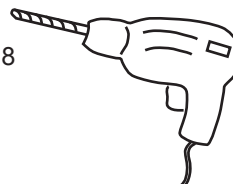
attrezzi:

outils:

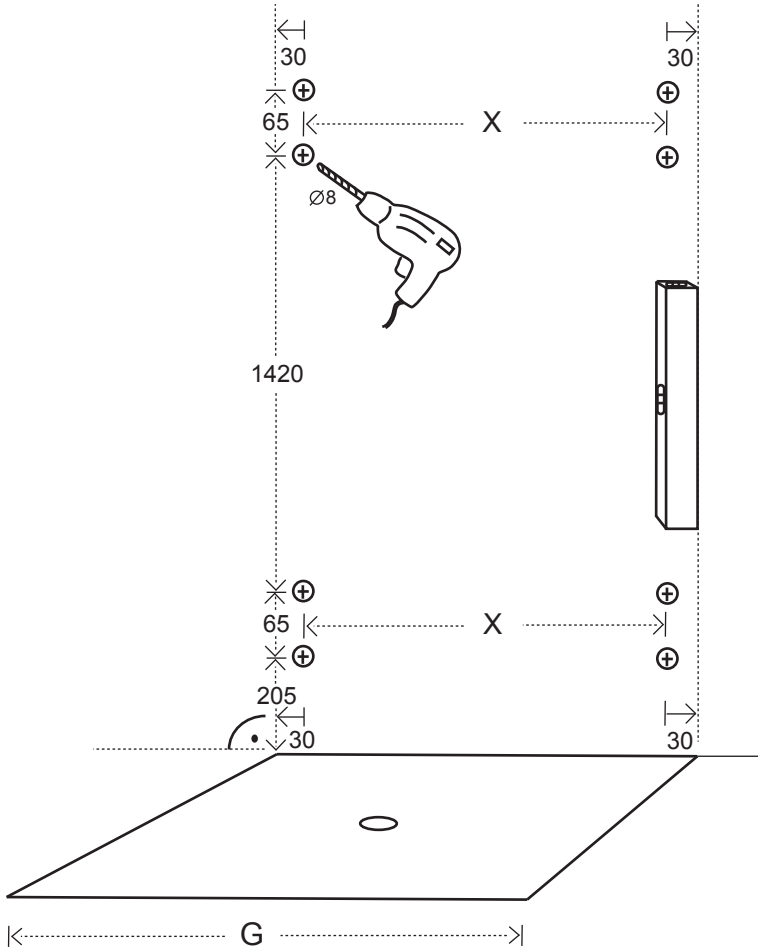
2 x



Ø8

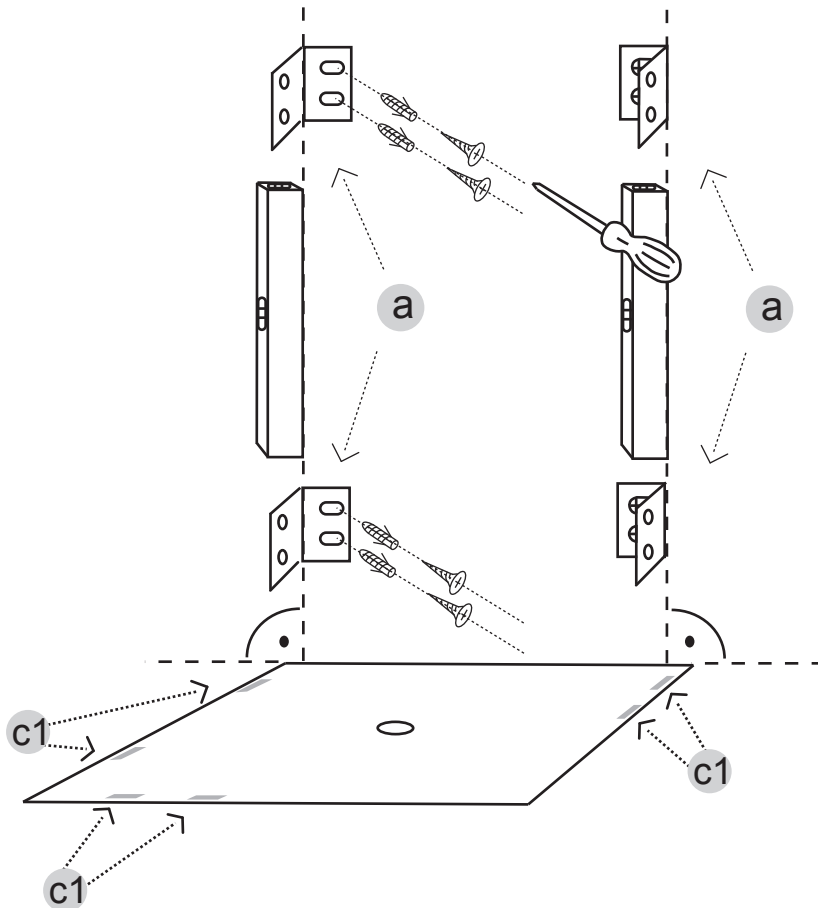


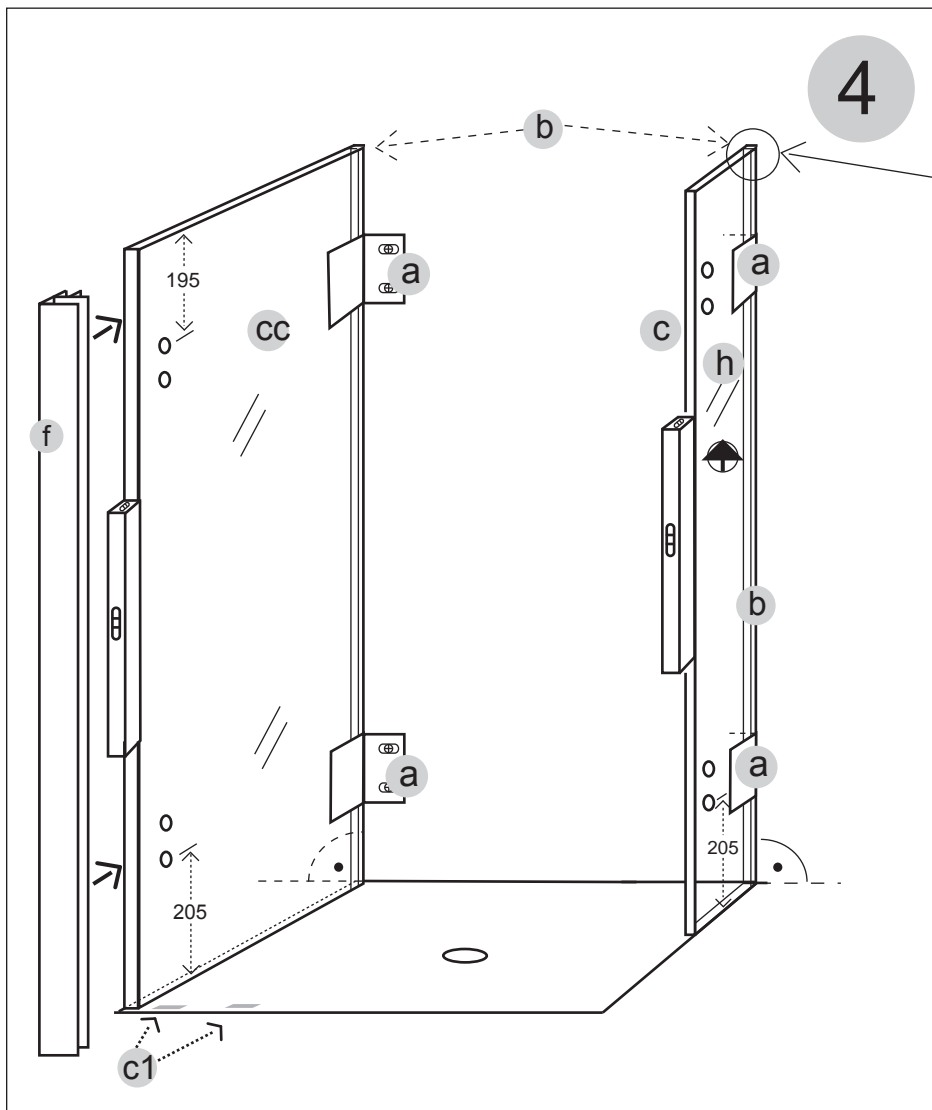
2



G (mm)	X (mm)
725	665
745	685
775	715
795	735
825	765
845	785
875	815
895	835
925	865
945	885
975	915
995	935

3



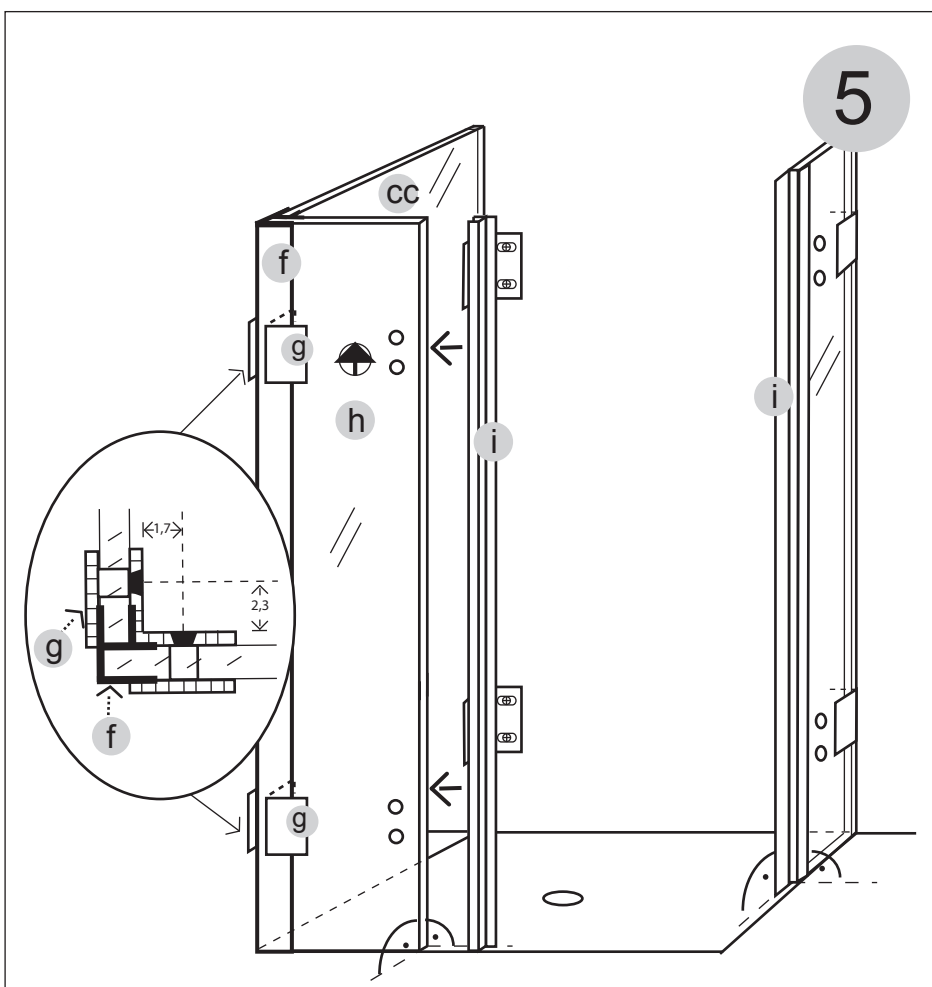


④ Richten Sie die feste Seitenwand **CC** senkrecht aus und schieben Sie das Kompensationsprofil **b** mit Druck an die Wand um Schrägen auszugleichen. Fixieren Sie dann mit den Wandbefestigungen **a**. Bei gerader Wand kann auf das Kompensationsprofil **b** verzichtet werden und dersenkrechte Wandanschluss absilikoniert werden (Abstand Wand / Glas min. 2 mm).

Ⓒ Set up the fixed side panel **CC** vertically. Push the compensation gasket **b** with force towards the wall to even out possible slopes. Fasten with the wall fixings **a**. A straight wall does not need the compensation gasket **b**. In this case apply silicone caulking to the vertical connection (distance wall / glass min. 2 mm).

① Porre le parete fissa **CC** in maniera verticale, spingere poi il profilo di compensazione **b** con forza verso il muro, cosicché si possano compensare eventuali irregolarità. Fissare poi il tutto con gli attacchi a muro **a**. Nel caso in cui il muro sia esattamente diritto, si può rinunciare al profilo di compensazione **b** siliconando direttamente il lato verticale (distanza muro / vetro min. 2 mm).

② Positionnez le paroi fixe **CC** d'aplomb et placez la plinthe de compensation **b** sur le mur en poussant fortement pour égaliser les différences. Ensuite fixez la plinthe avec les vis de montage **a**. Avec des murs droits, il n'est pas nécessaire d'utiliser la plinthe de compensation **b**, on étanche avec un joint de silicone (distance verre / mur min. 2 mm).



5

