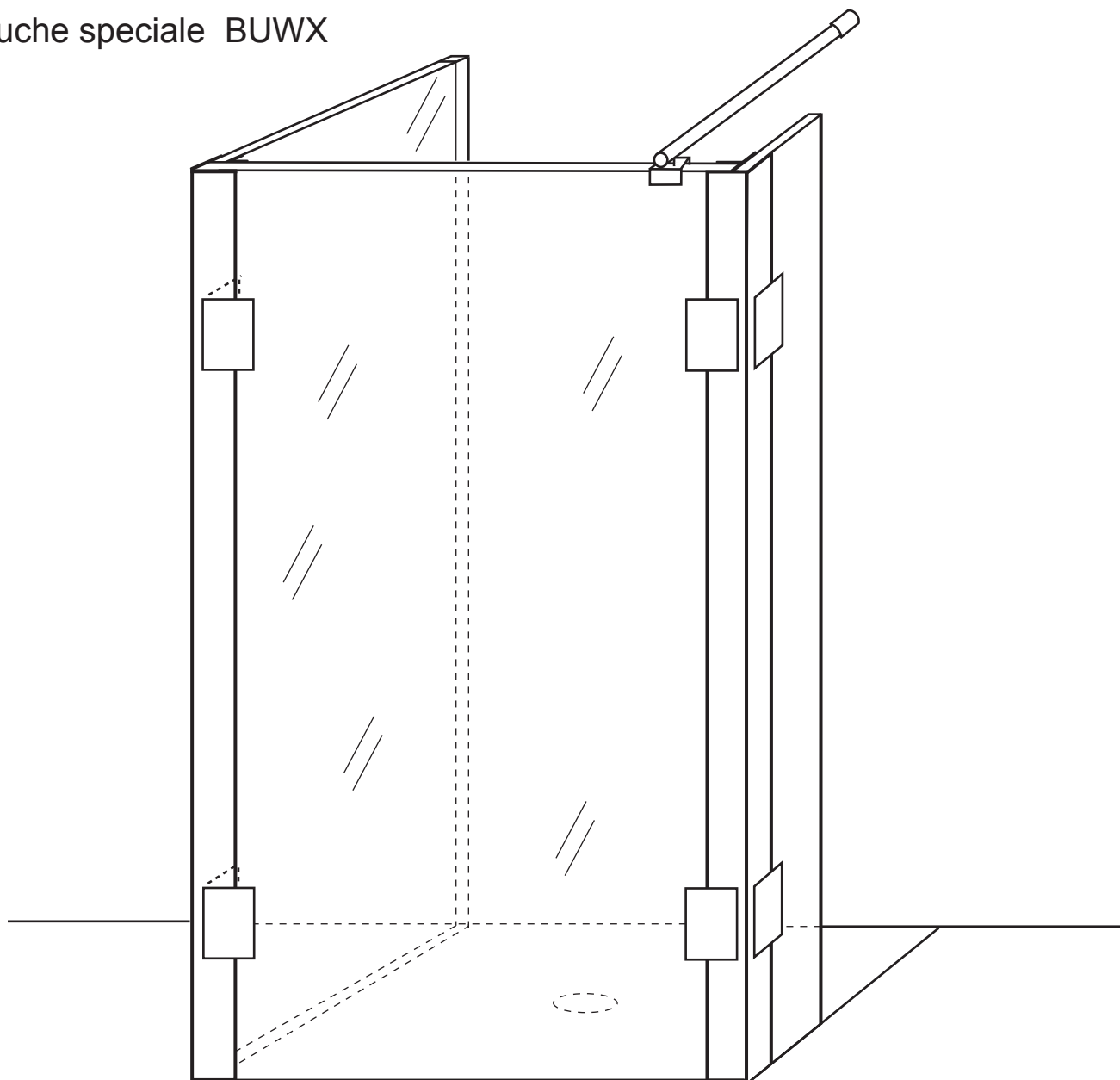


CE

combia[®]

Bitte benutzen Sie nur diese Montageanleitung.
Please use only this installation manual.
Usare solo queste istruzioni di montaggio.
Utilisez seulement cettres informations de montage.

- Ⓓ Spezial-Dusche BUWX
- ⒼⒷ Special shower BUWX
- Ⓘ Doccia speciale BUWX
- Ⓕ Douche speciale BUWX

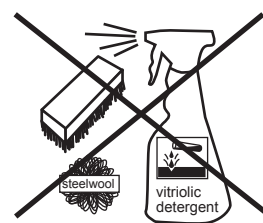


Pflegehinweise für Dusche:
care information for shower:
informazioni sulla pulizia doccia:
informations sur le nettoyage douche:

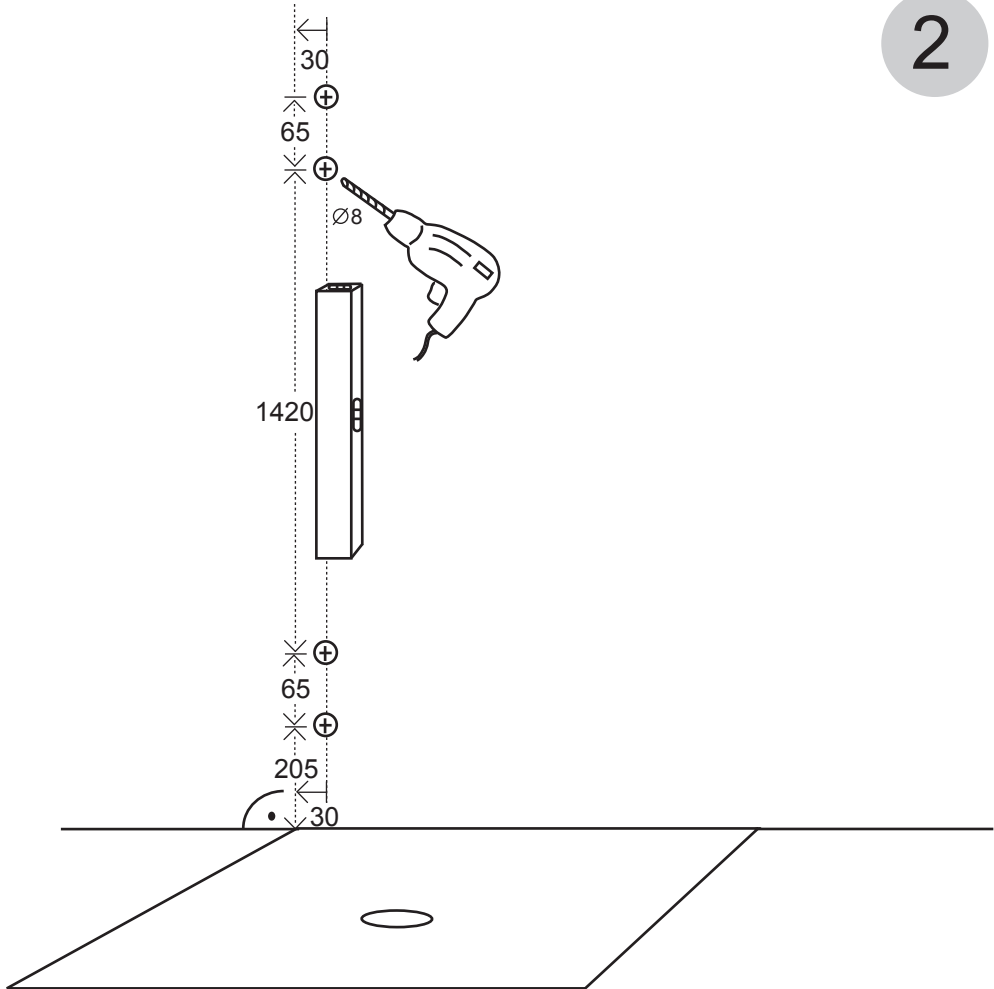
O.K.



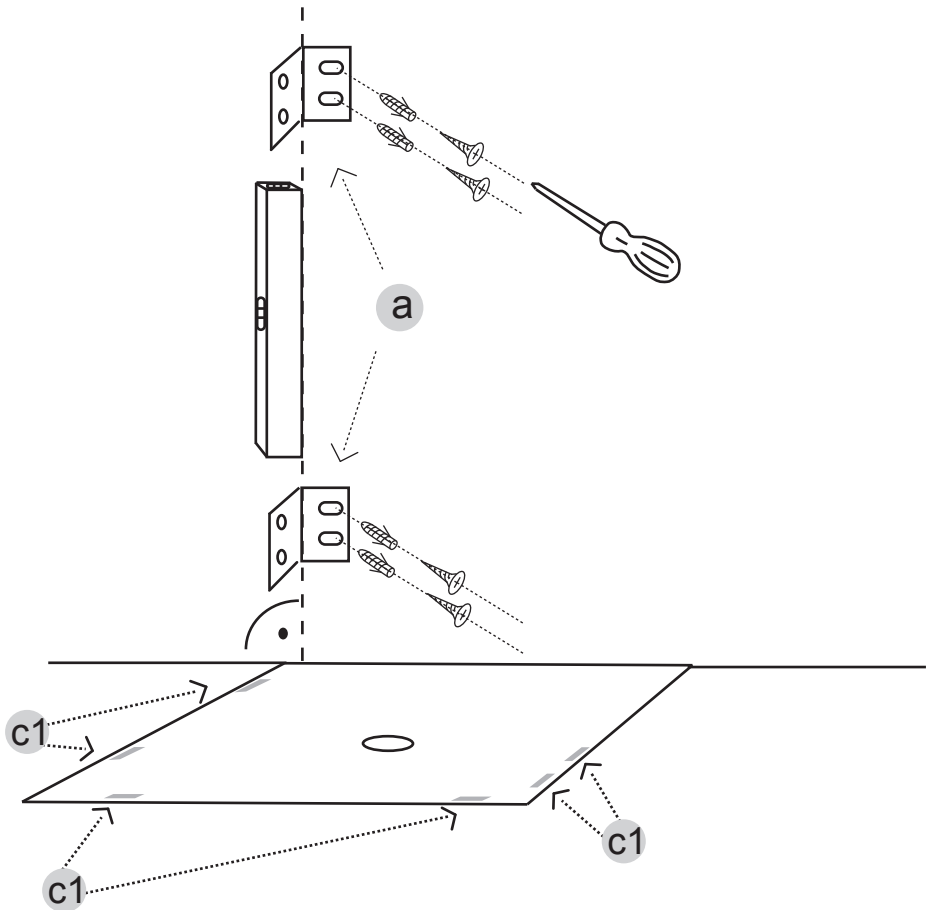
NO:



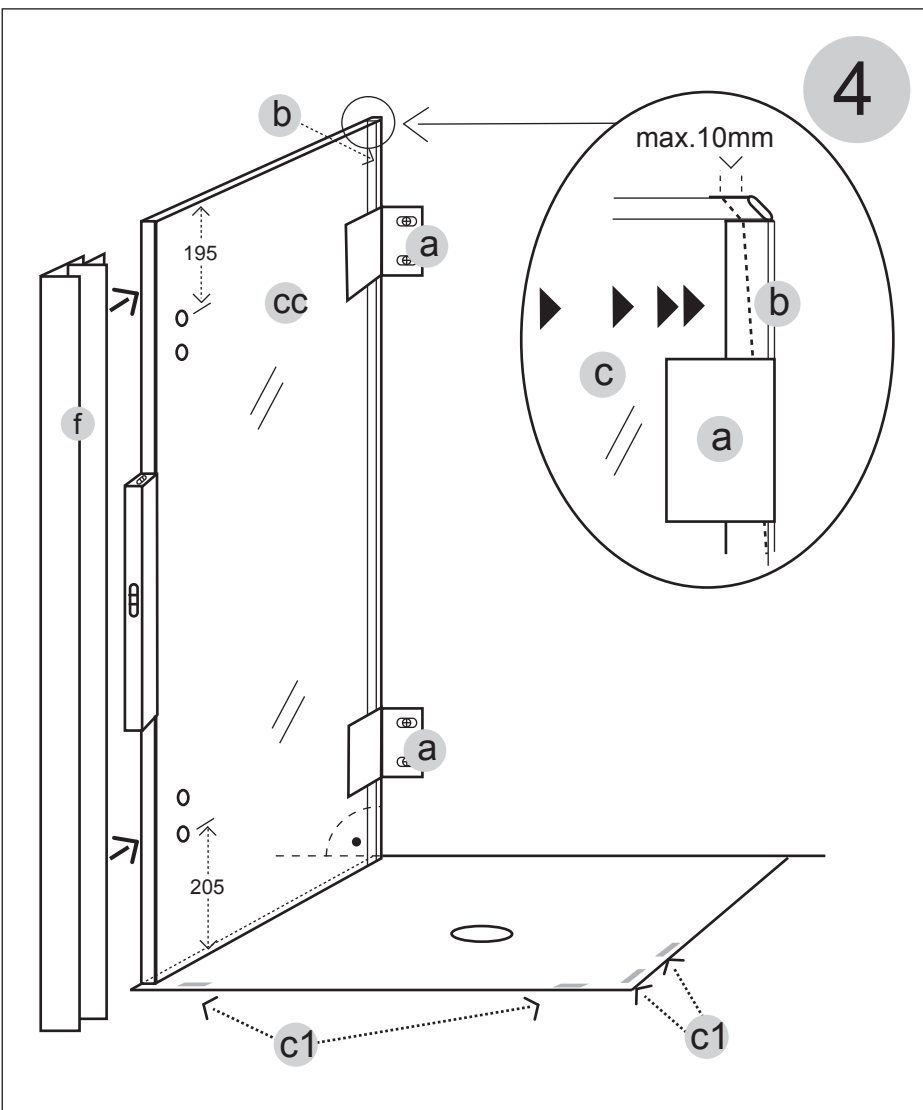
2



3



4

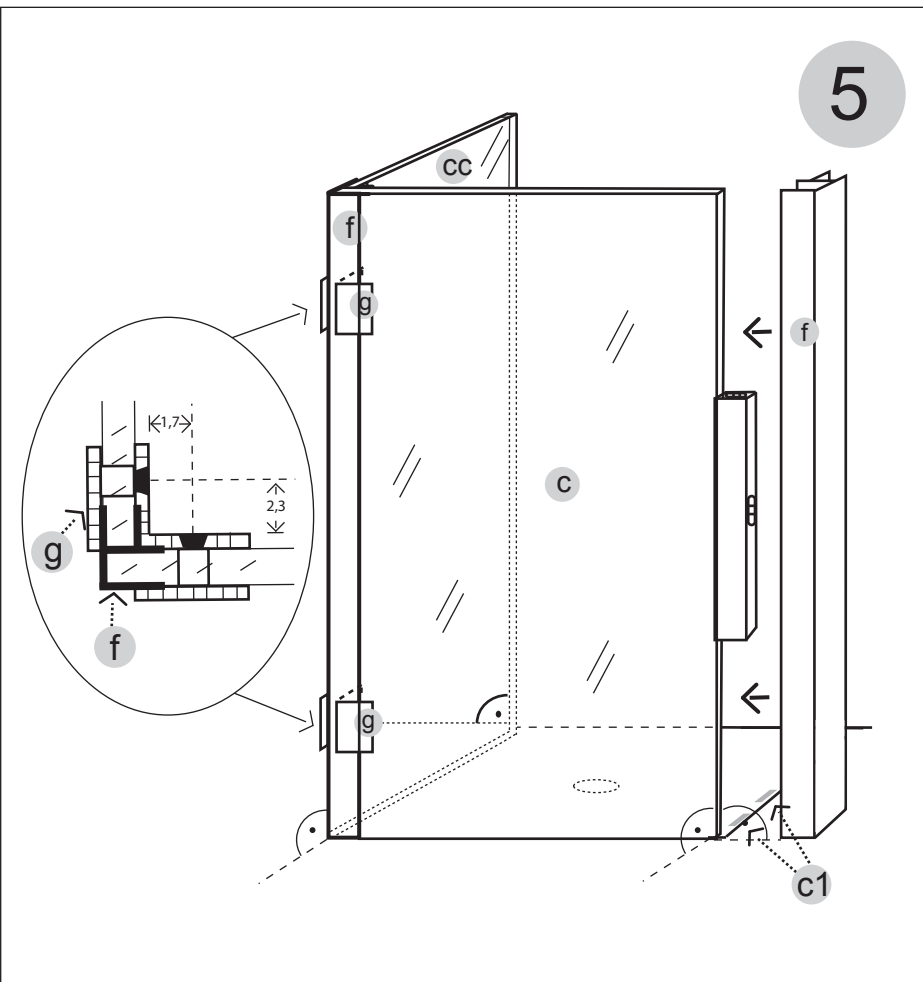


Ⓓ Richten Sie die feste Seitenwand **cc** senkrecht aus und schieben Sie das Kompensationsprofil **b** mit Druck an die Wand um Schrägen auszugleichen. Fixieren Sie dann mit den Wandbefestigungen **a**. Bei gerader Wand kann auf das Kompensationsprofil **b** verzichtet werden und dersenkrechte Wandanschluss absilikoniert werden (Abstand Wand / Glas min. 2 mm).

Ⓔ Set up the fixed side panel **cc** vertically. Push the compensation gasket **b** with force towards the wall to even out possible slopes. Fasten with the wall fixings **a**. A straight wall does not need the compensation gasket **b**. In this case apply silicone caulking to the vertical connection (distance wall / glass min. 2 mm).

Ⓘ Porre le parete fissa **cc** in maniera verticale, spingere poi il profilo di compensazione **b** con forza verso il muro, cosicché si possano compensare eventuali irregolarità. Fissare poi il tutto con gli attacchi a muro **a**. Nel caso in cui il muro sia esattamente dritto, si può rinunciare al profilo di compensazione **b** siliconando direttamente il lato verticale (distanza muro / vetro min. 2 mm).

5



Ⓕ Positionnez le paroi fixe **cc** d'aplomb et placez la plinthe de compensation **b** sur le mur en poussant fortement pour égaler les différences. Ensuite fixez la plinthe avec les vis de montage **a**. Avec des murs droits, il n'est pas nécessaire d'utiliser la plinthe de compensation **b**, on étanche avec un joint de silicon (distance verre / mur min. 2 mm).

