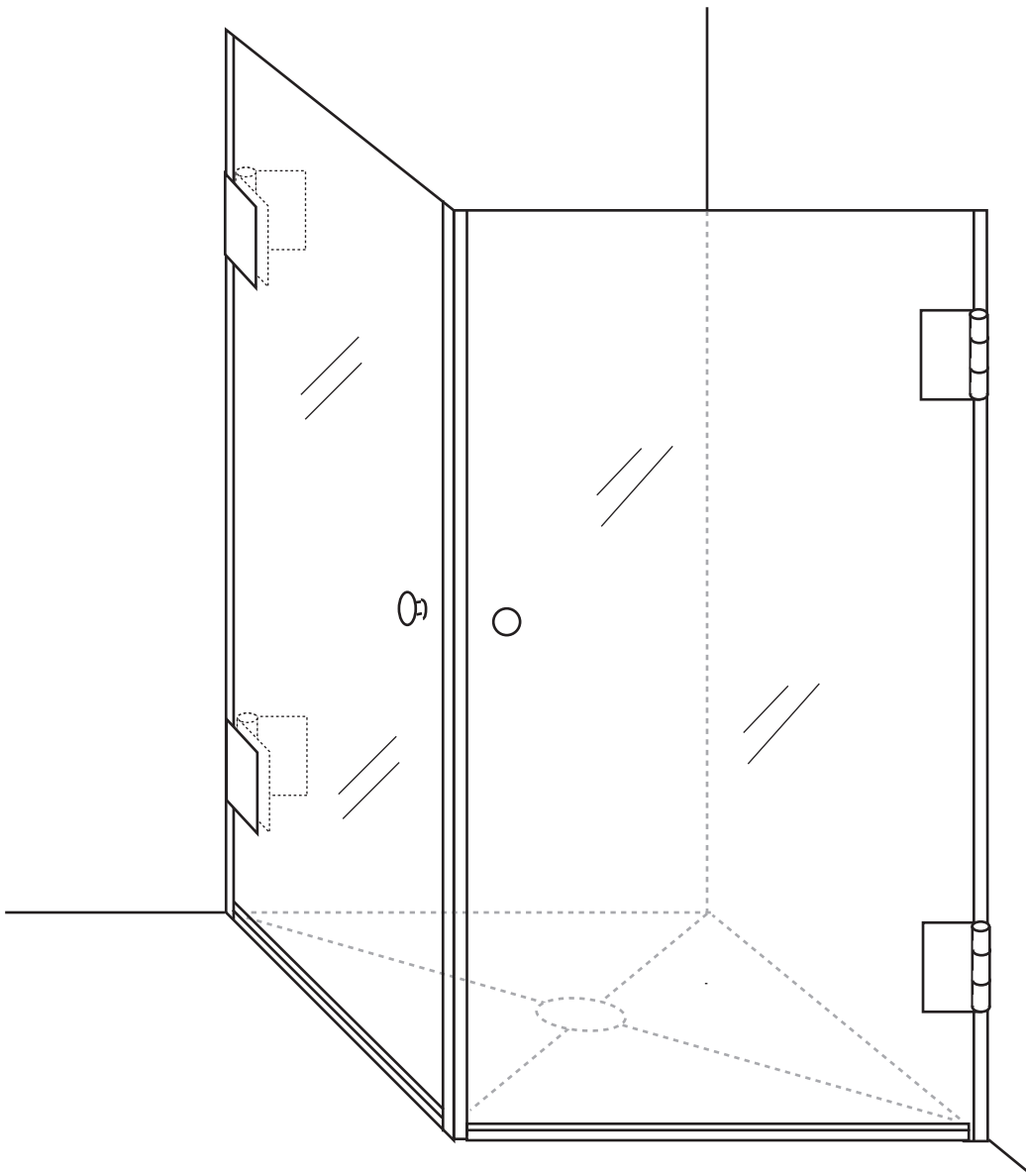


CE

combia®

Bitte benutzen Sie nur diese Montageanleitung.  
Please use only this installation manual.  
Usare solo queste istruzioni di montaggio.  
Utilisez seulement cettres informations de montage.

- Ⓓ Schwingtüre + Schwingtüre (nach innen öffnend) BiW
- ⒼⒷ Swing door + Swing door (opening to the inside) BiW
- Ⓘ Porta battente + Porta battente (apertura all'interno) BiW
- Ⓕ Porte oscillante + Porte oscillante (s'ouvrir en dedans) BiW

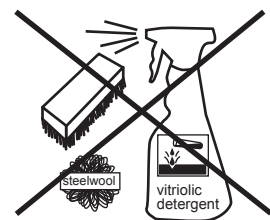


Pflegehinweise für Dusche:  
care information for shower:  
informazioni sulla pulizia doccia:  
informations sur le nettoyage douche:

O.K.



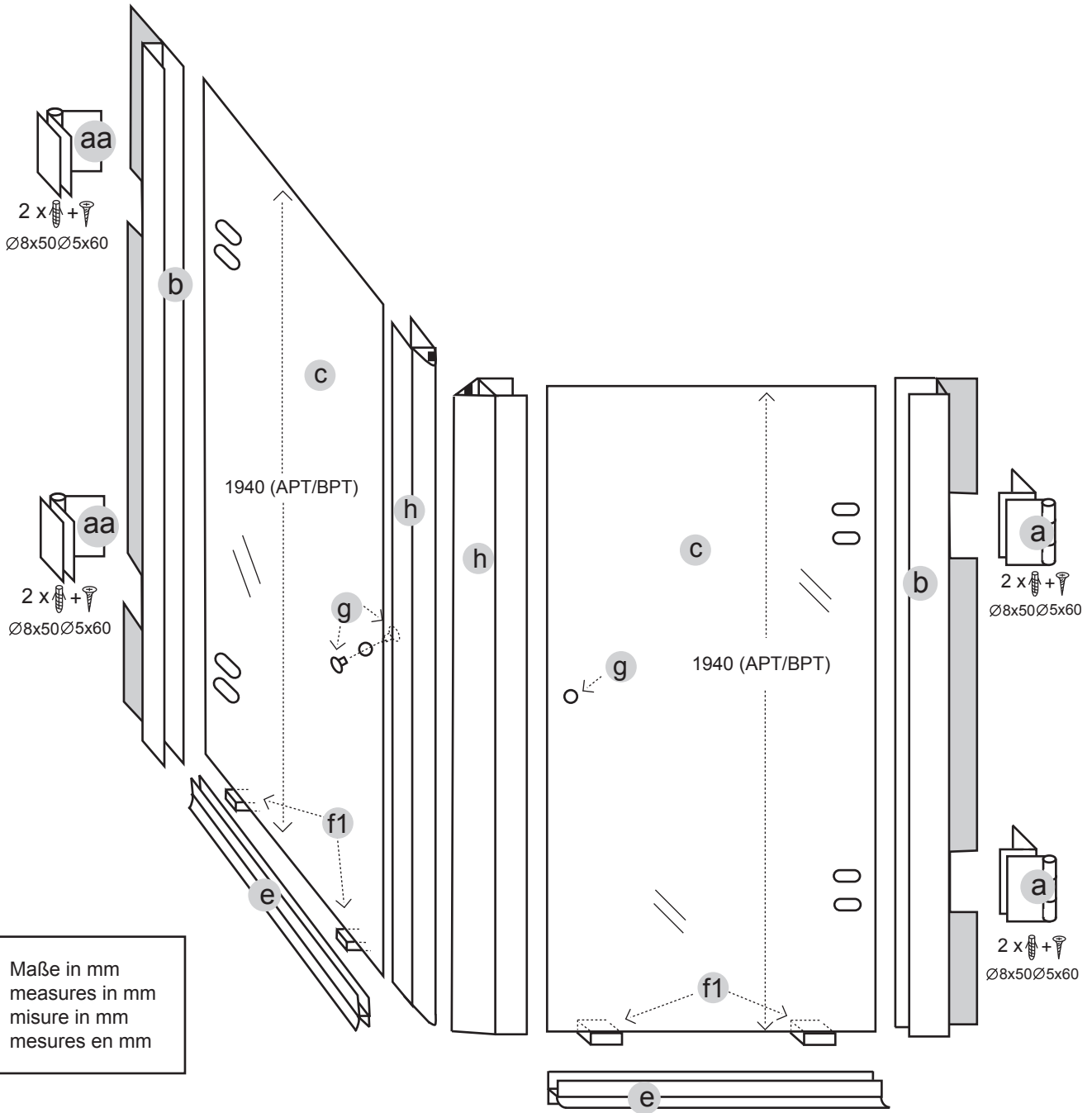
NO:



Teile:  
parts:  
componenti:  
pièces:

2 x (APT / BPT) + AIS + AWS

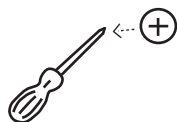
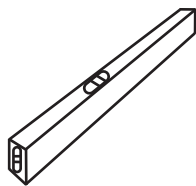
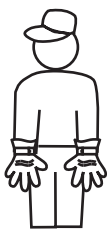
1



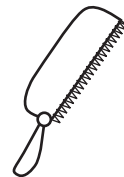
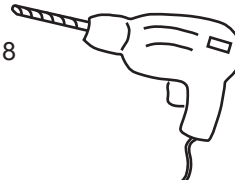
Werkzeuge:

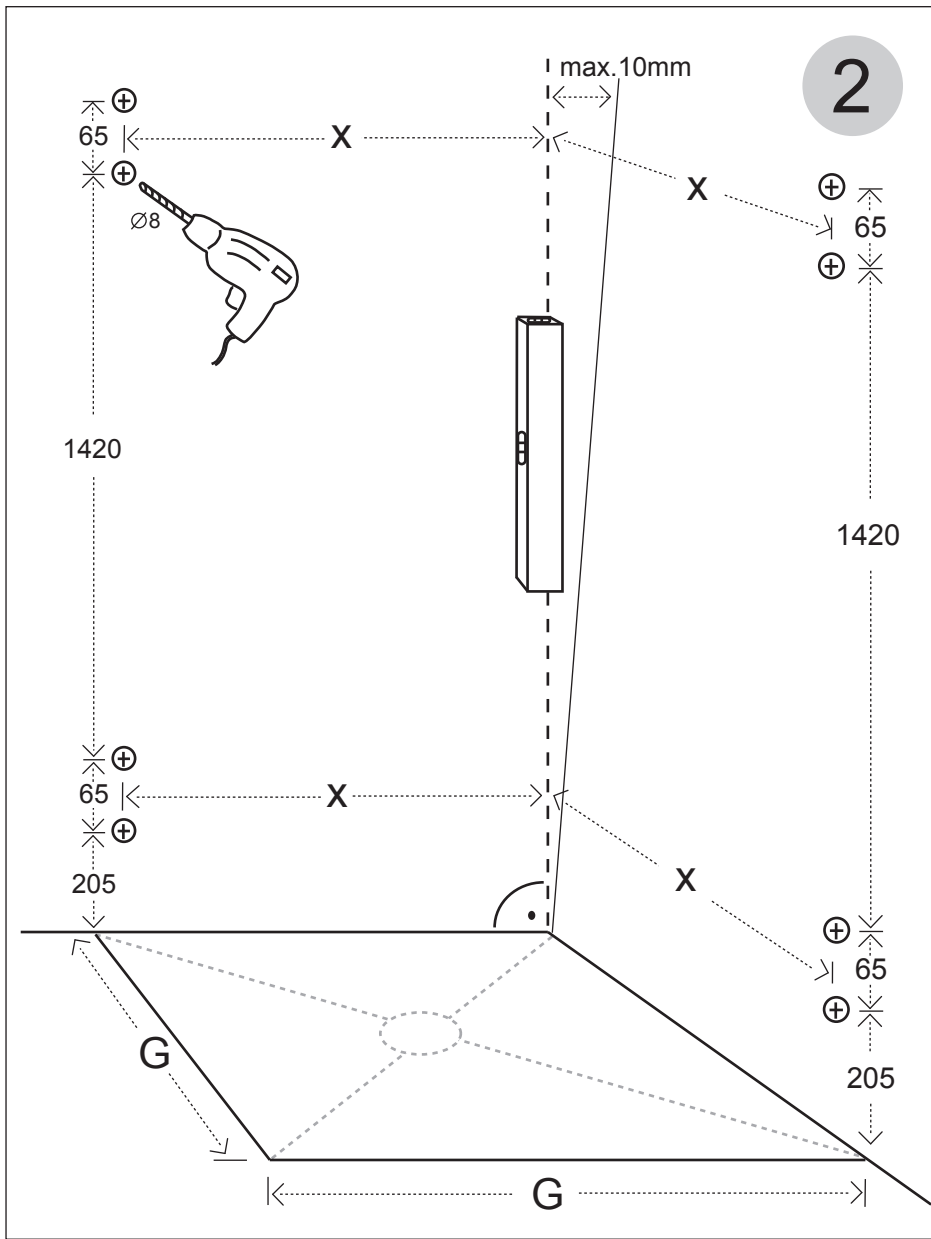
tools:  
attrezzi:  
outils:

2 x

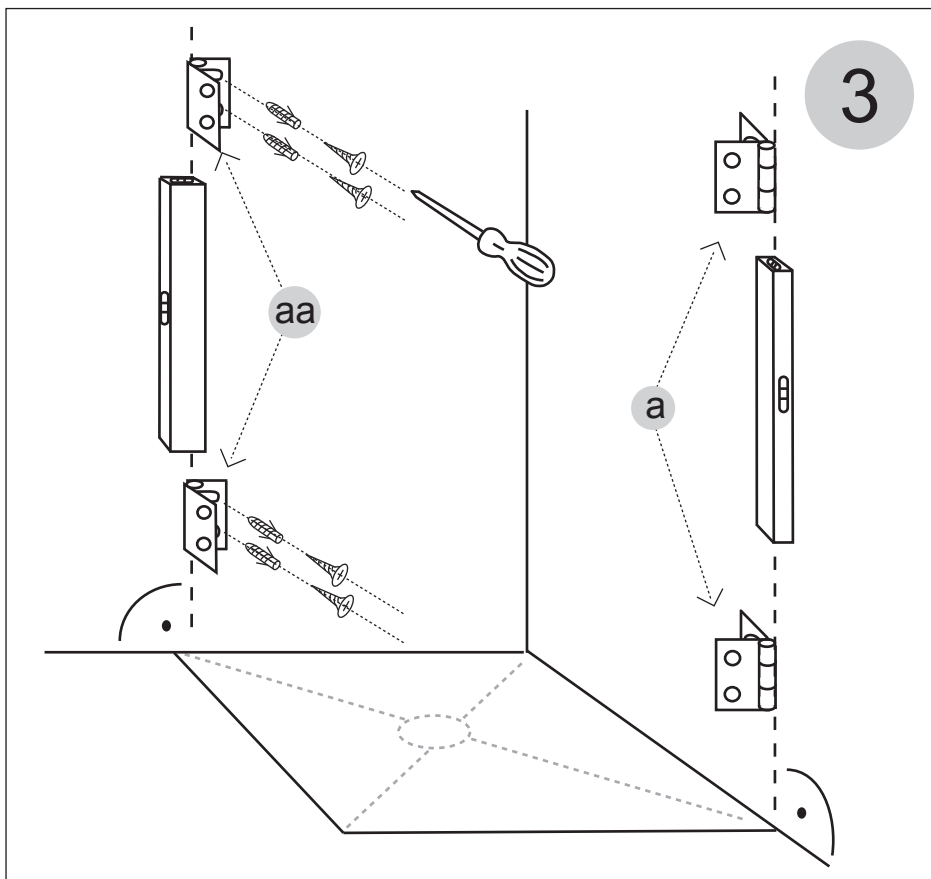


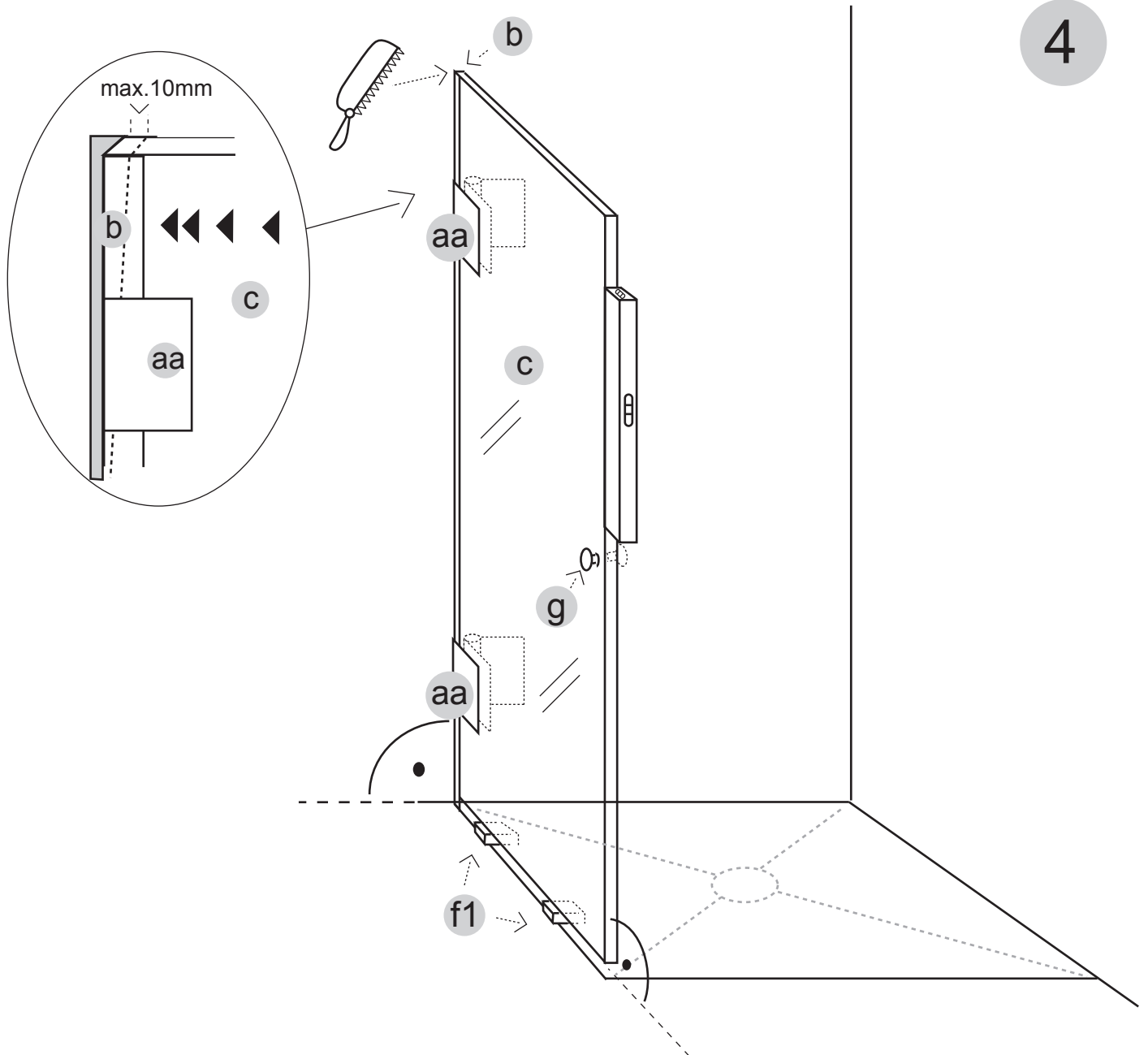
Ø8





G (mm)	X (mm)
Glasaußenkante outer glass edge bordo esterno del vetro bord extérieur du verre	Bohrmaß drill measurement misure per la trapanatura mesure de perçage
675	645
695	665
725	695
745	715
775	745
795	765
825	795
875	845
895	864
925	895
975	945
995	965





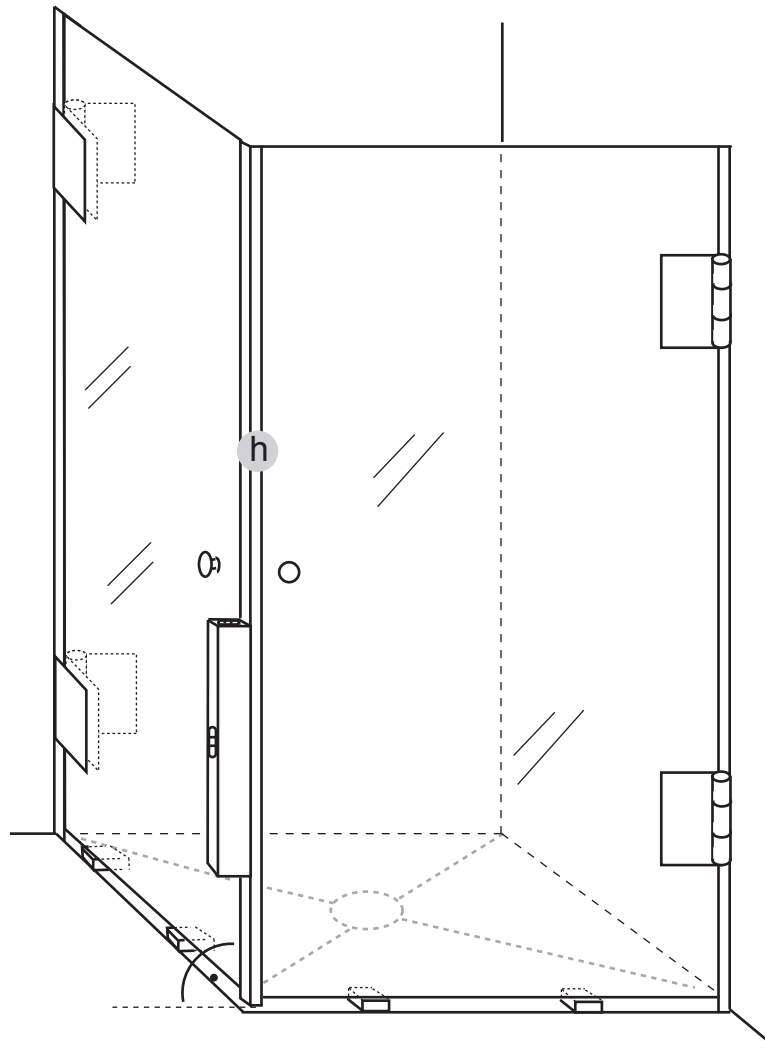
**(D)** Richten Sie die Türe **(c)** senkrecht aus und schieben Sie das oben einzukürzende Kompensationsprofil **(b)** an die Wand, so dass die Fuge zwischen Wand und Türe mit der Dichtlippe innen gleichmäßig geschlossen wird. Fixieren Sie dann mit den Scharnieren **(a)**.

**(GB)** Set up the door **(c)** vertically. After shortening the top of the compensation gasket **(b)** push it against the wall so that the gap between wall and door is closed inside equally by the rubber strip. Fix with the hinges **(a)**.

**(I)** Porre la porta **(c)** in maniera verticale e spingere poi il profilo di compensazione **(b)** (da accorciare sopra) verso la parete, in modo che chiuda dentro, attraverso la guarnizione, le fughe venutesi a creare tra il muro e la porta. Fissare poi il tutto con le cerniere **(a)**.

**(F)** Positionnez la porte **(c)** aplomb et placez la plinthe de compensation **(b)** (auparavant coupée en haut) sur le mur de telle façon que l'espace entre le mur et la porte soit recouvert au dedans par la lèvres d'étanchéité. Fixez les charnières **(a)**.

5



6

