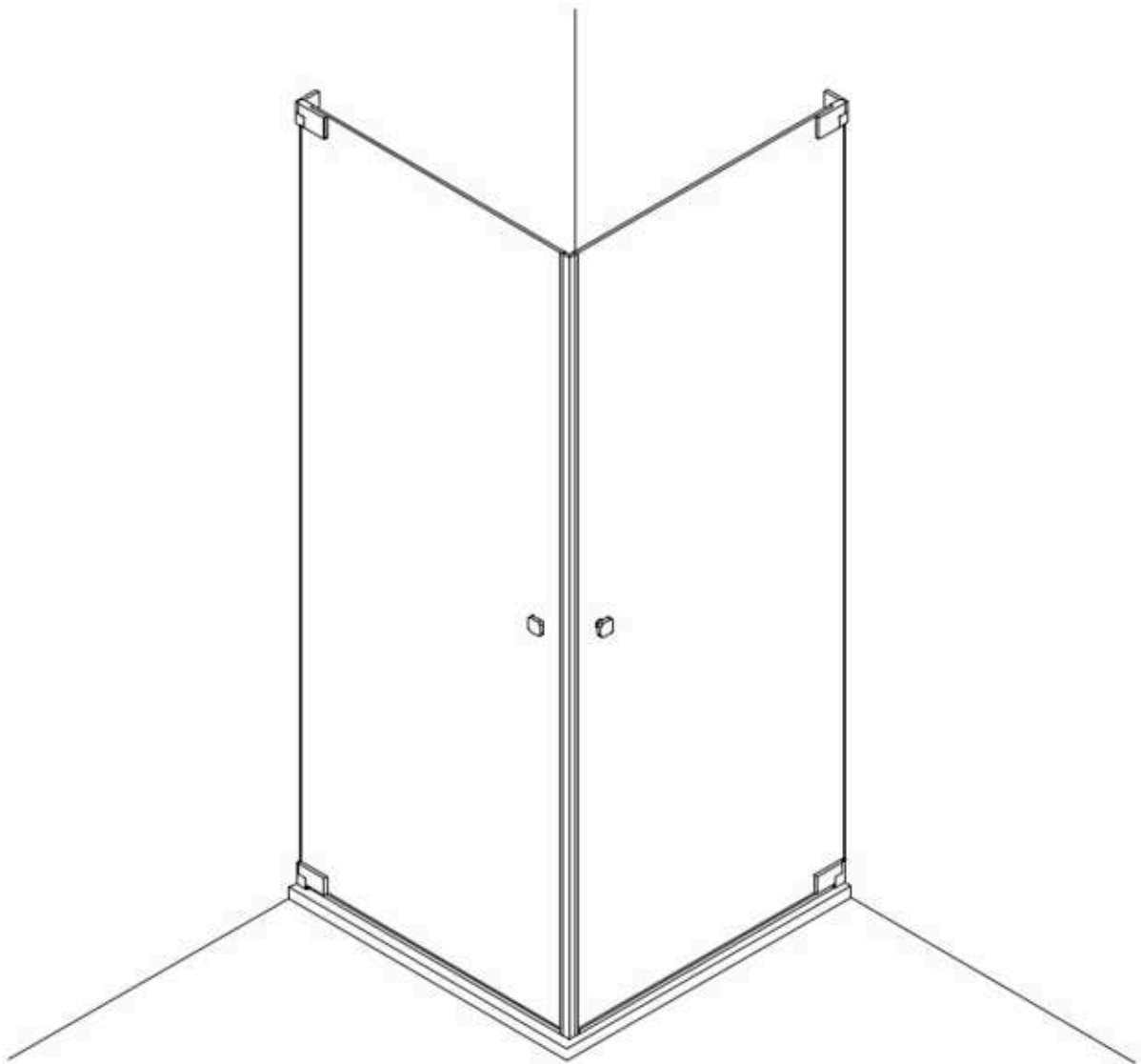

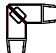

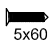
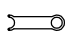



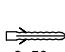




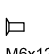



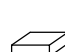


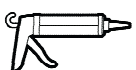
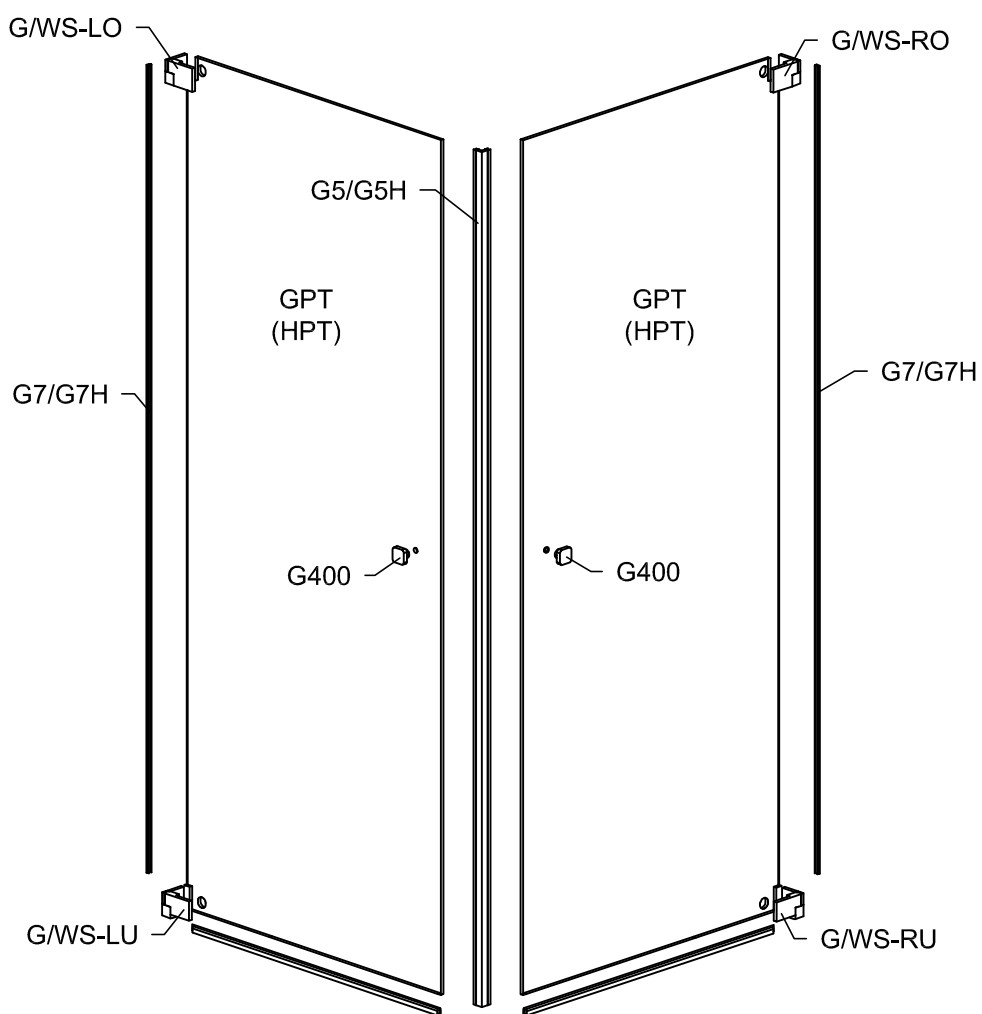
# Modell G1W, H1W, MG1W

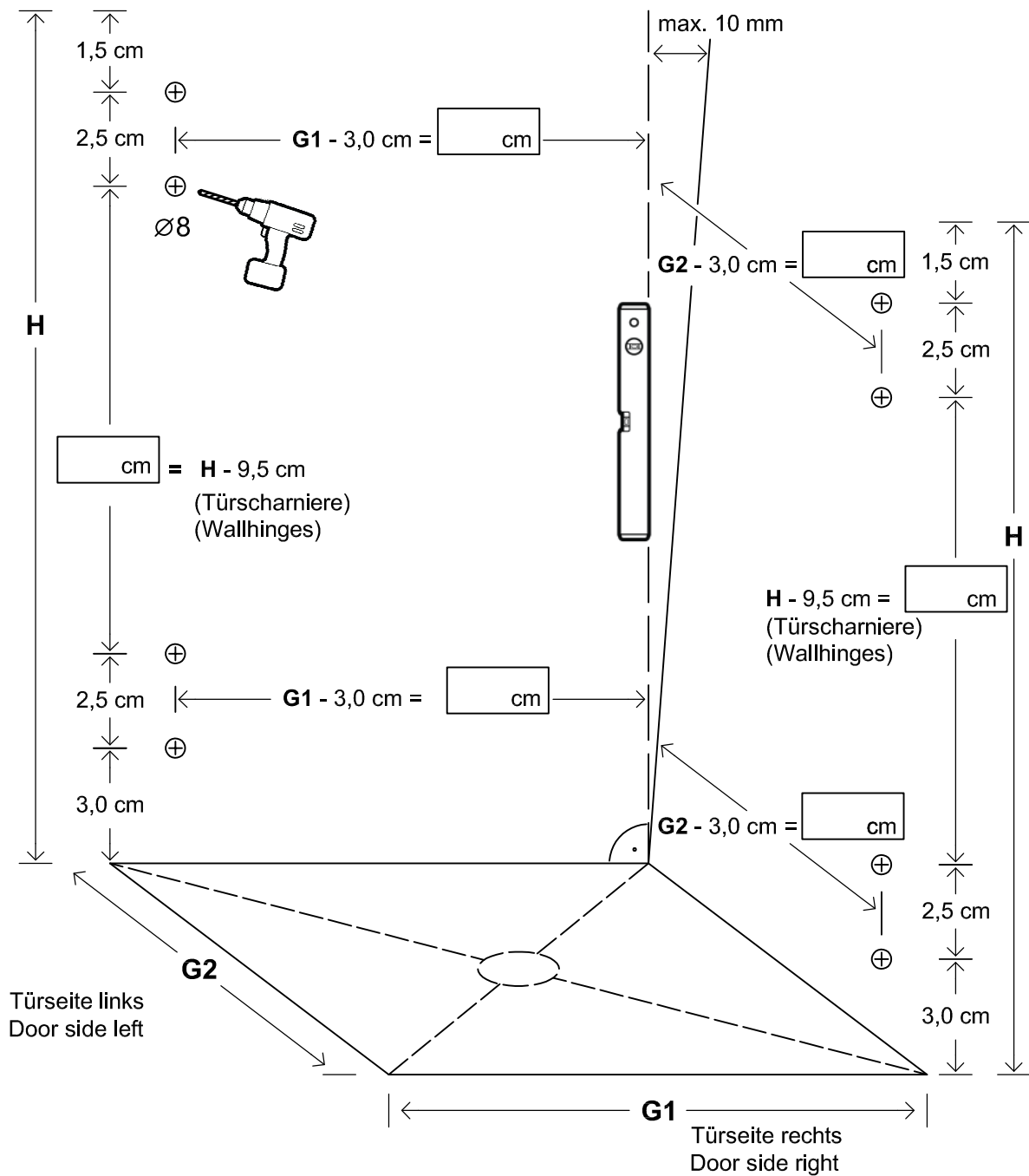
Montageanleitung  
Installation Manual



Eck-Dusche mit 2 Türen  
Corner shower enclosure with 2 doors

1 x G/WS-RO		1 x G5/G5H		4 x G100		8 x 	1 x 
1 x G/WS-RU		2 x G7/G7H		4 x G300		8 x 	1 x 
1 x G/WS-LO		2 x G10		4 x G301		4 x 	2 x G150 
1 x G/WS-LU				2 x G400			4 x 



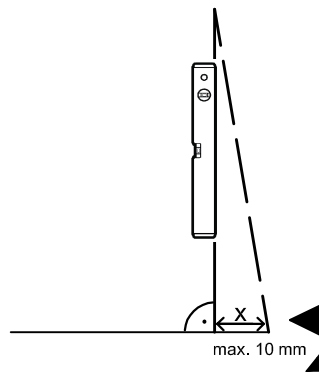
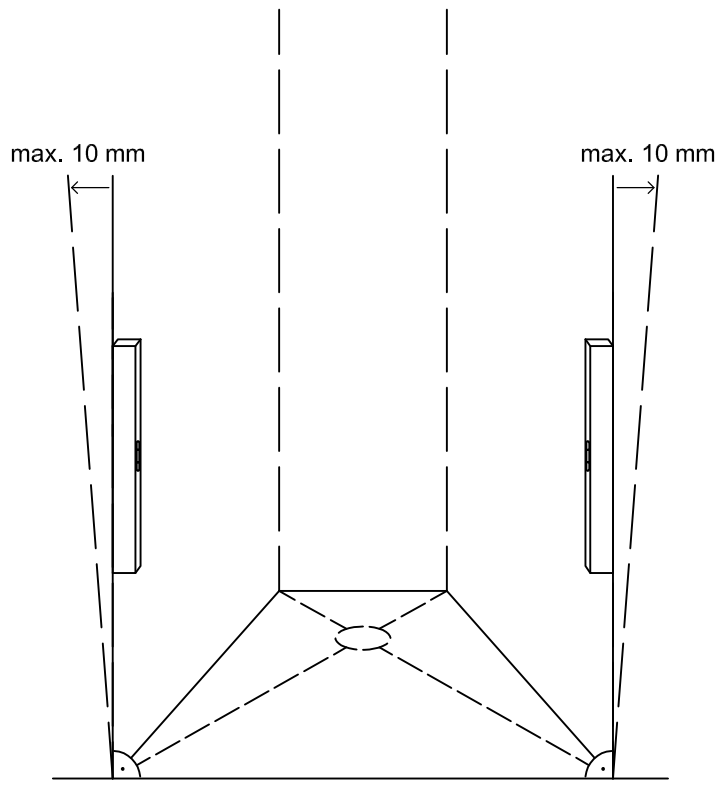
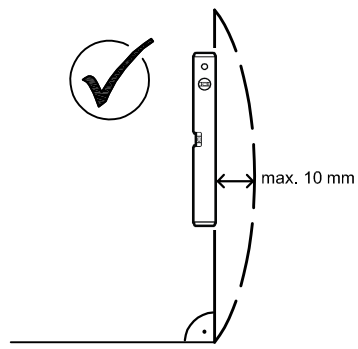
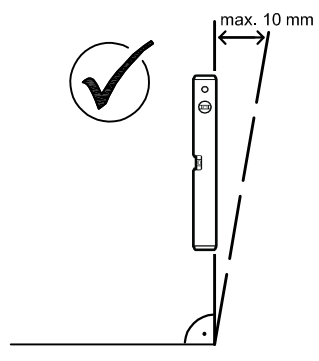


Diese Maße finden Sie in ihrem Auftrag:  
You find this measures in your order:

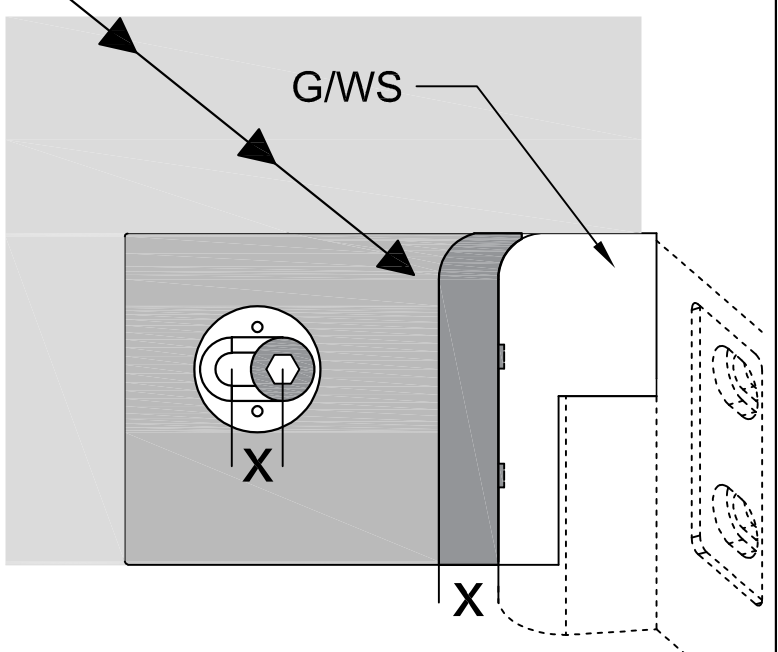
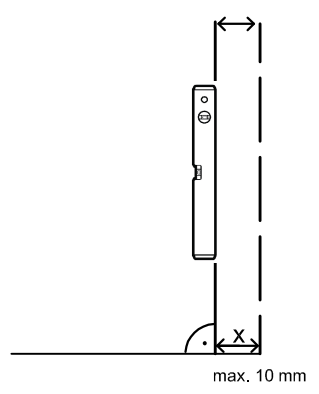
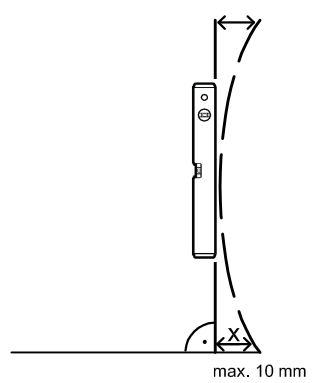
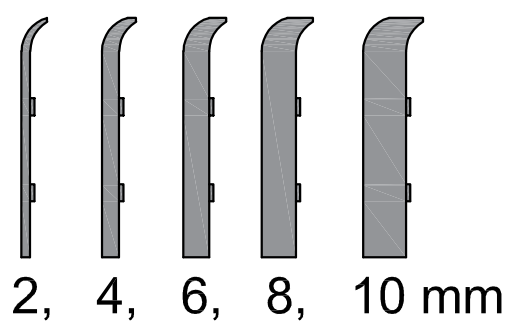
**H** = Glas - Höhe  
Glass height

**G1, G2** = Glasaußenkante (unterer Wert des Verstellbereichs)  
Outer edge of the glass (lower value of adjustment range)

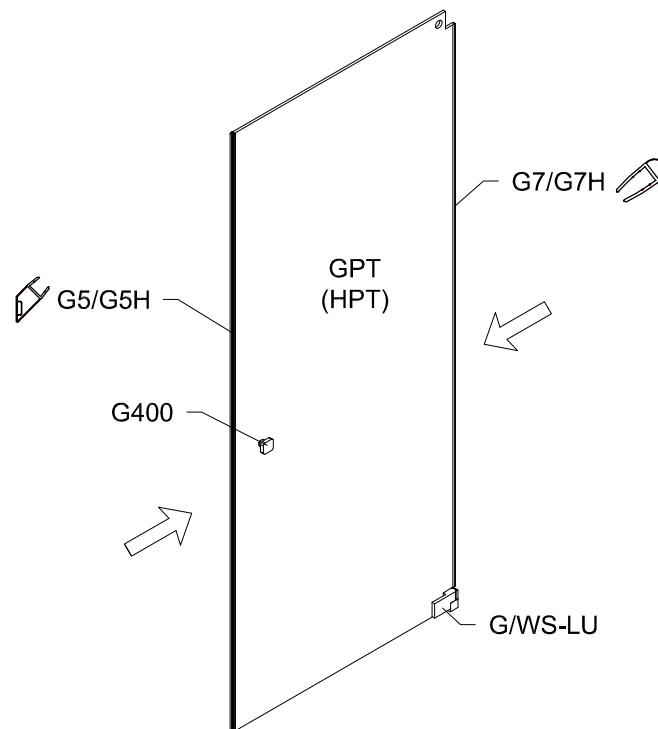
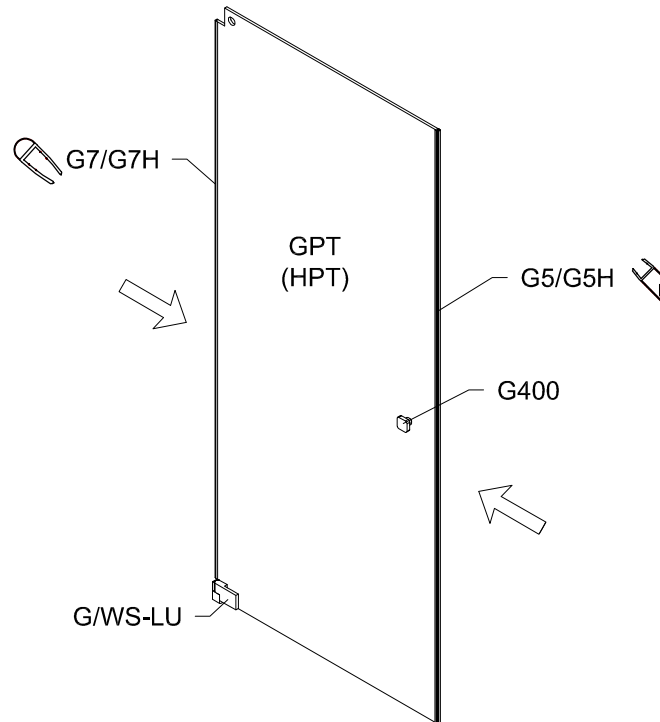
Die Zeichnungen sind **nicht** Maßstabsgetreu.  
The drawings are **not** to scale.



X =

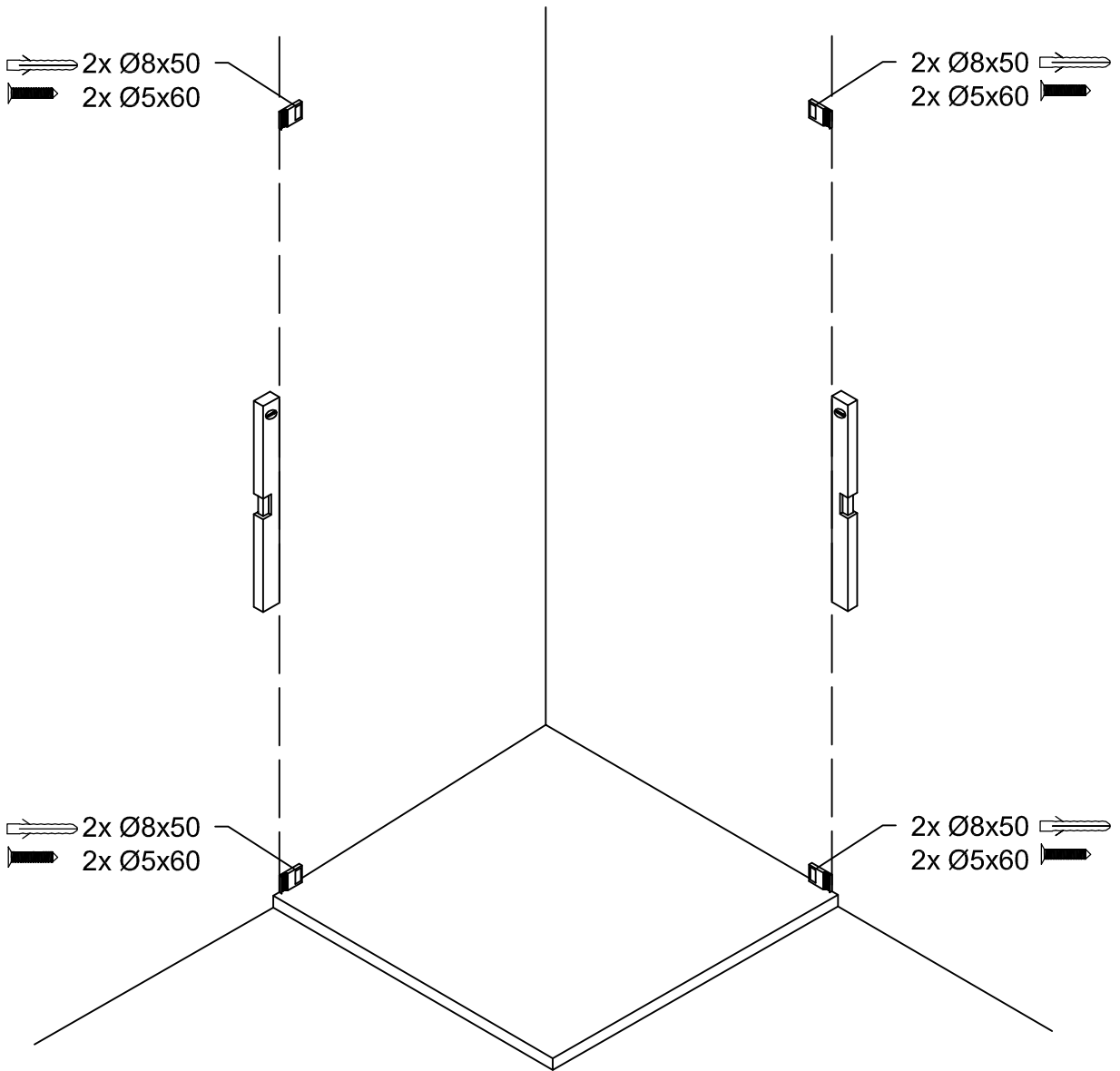


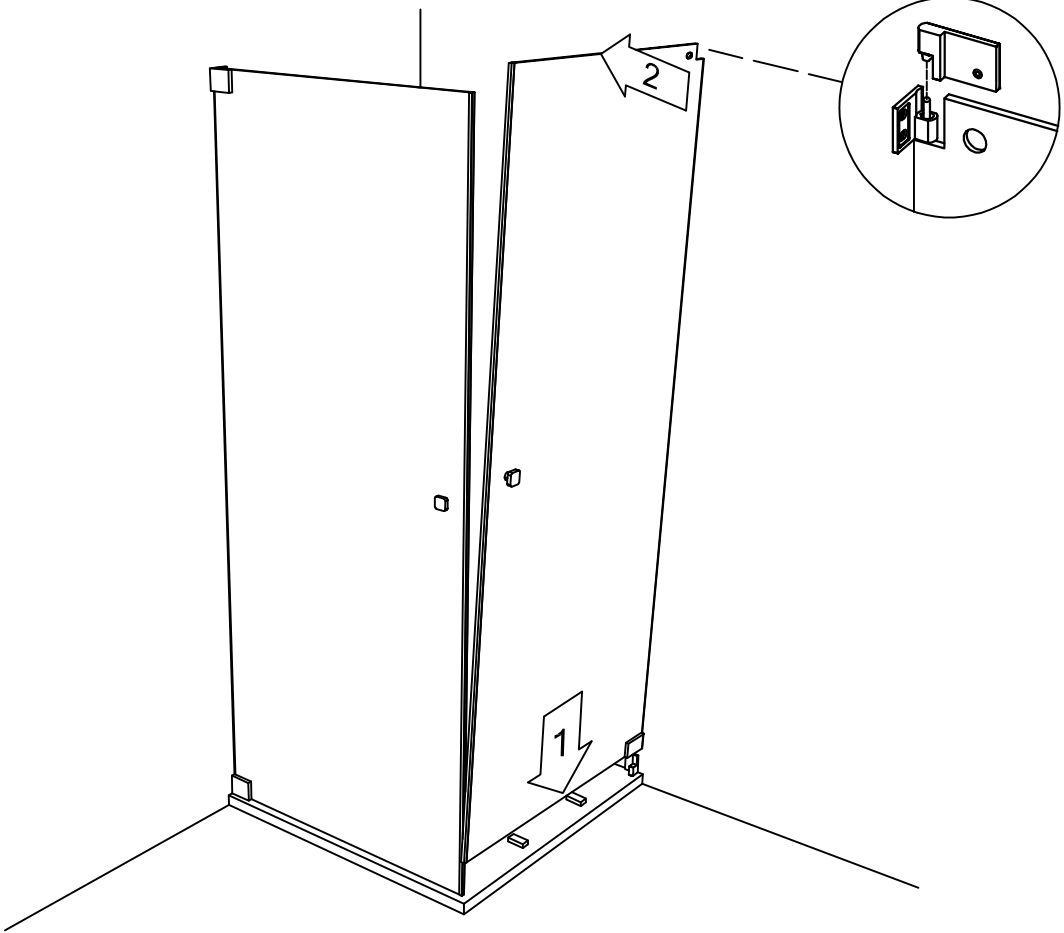
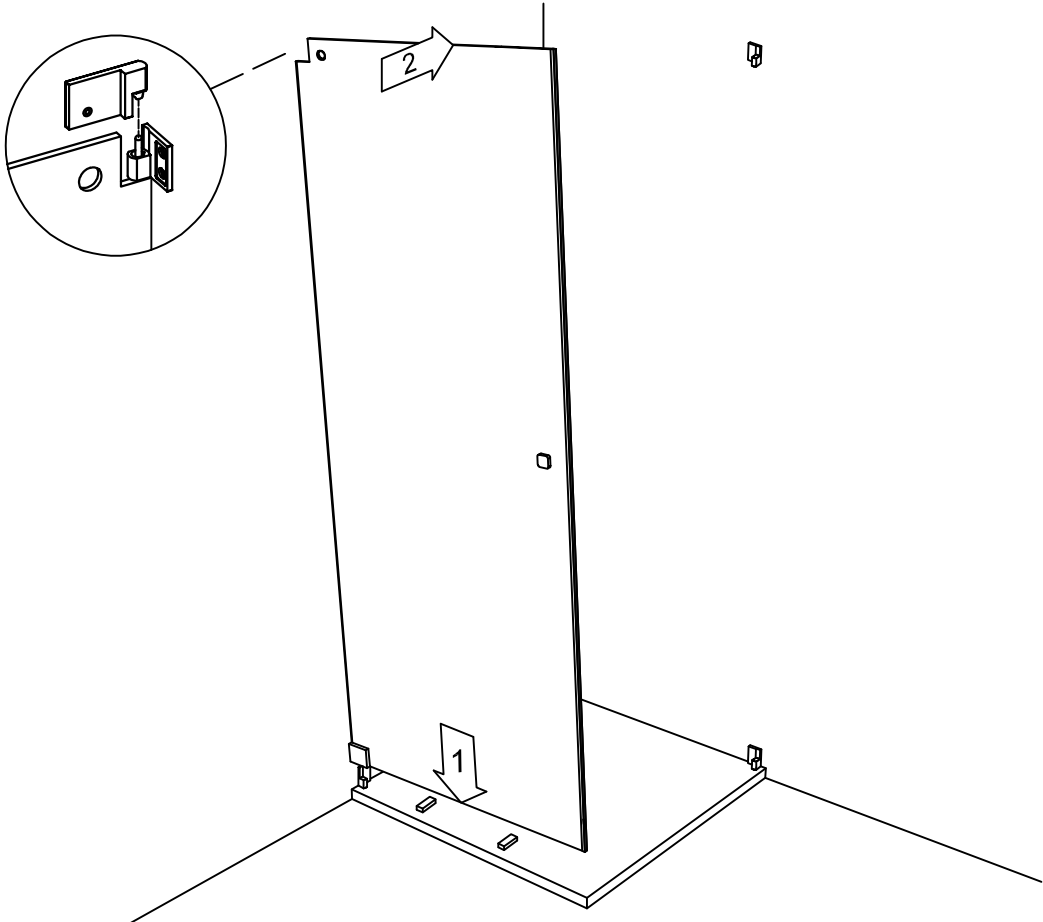
## Vormontage von Dichtprofilen und Beschlügen Pre-assembly of gaskets and fittings.

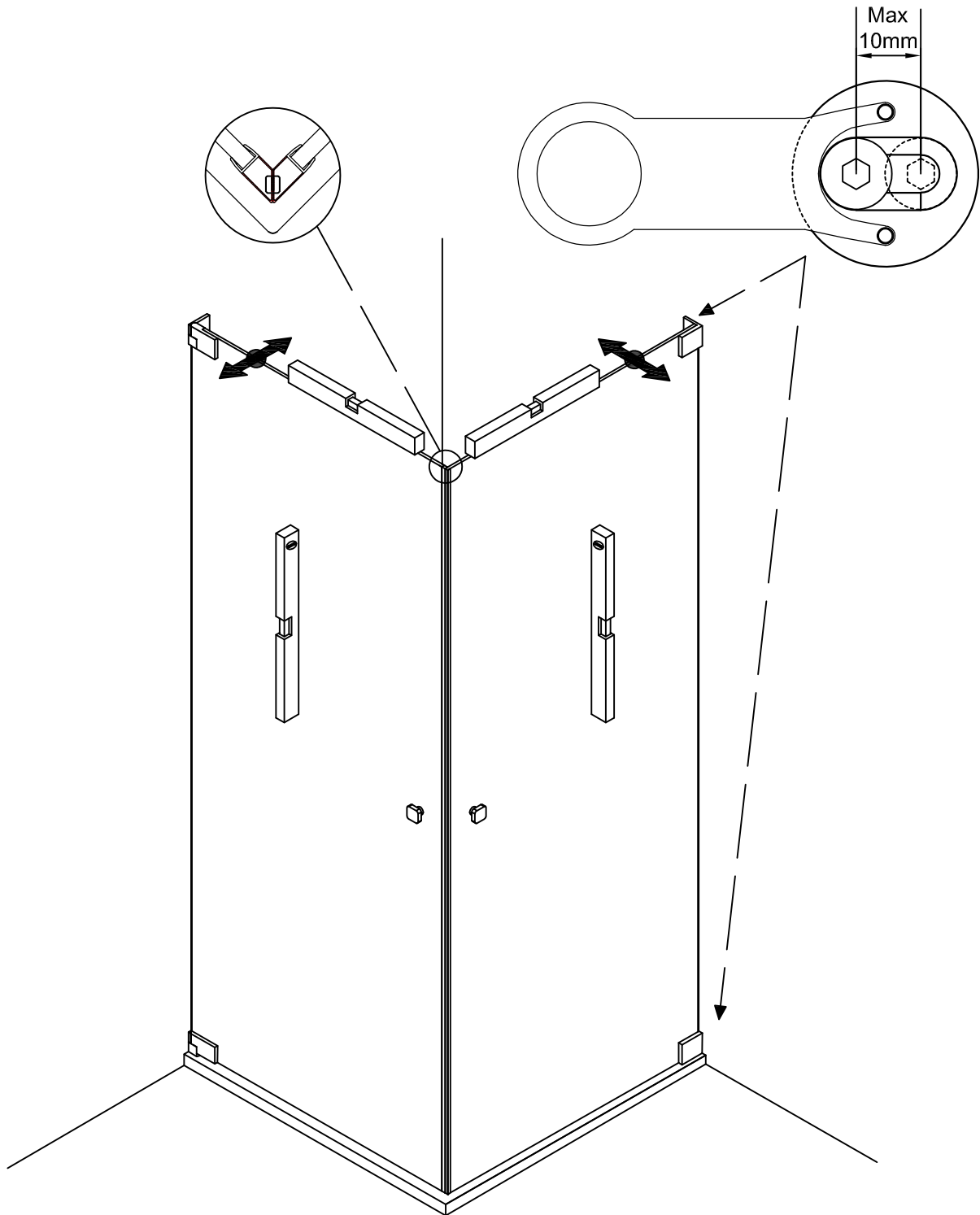


Bei gerader Wand kann auf das Kompensationsprofil G13/G13H verzichtet werden und der senkrechte Wandanschluss wird dann absilikoniert (Abstand Wand / Glas min. 3 mm).

A straight wall does not need the compensation gasket G13/G13H. In this case apply silicone caulking to the vertical connection (distance wall / glass min. 3 mm).







Richten Sie die Glas-Türe senkrecht aus und fixieren Sie die Inbus-Schrauben in den Langlöchern der Glasbefestigungen. Mit dem Montage-Schlüssel können die Glasbefestigungen dabei waagrecht gehalten werden. Schieben Sie dann das Tür-Kompensationsprofil (G7 / G7H) auf dem Glas an die Wand, so dass die Fuge zwischen Wand und Türe mit dem Balg leicht an der Wand anliegend gleichmäßig geschlossen wird.

Set up the glass door vertically and fix the Inbus screws in the slotted holes of the glass fixings. By using the installation key the glass fixings can be kept horizontally. Slide the compensation gasket (G7 / G7H) on the glass against the wall to close the gap between wall and door evenly with the bellows soft to the wall.



