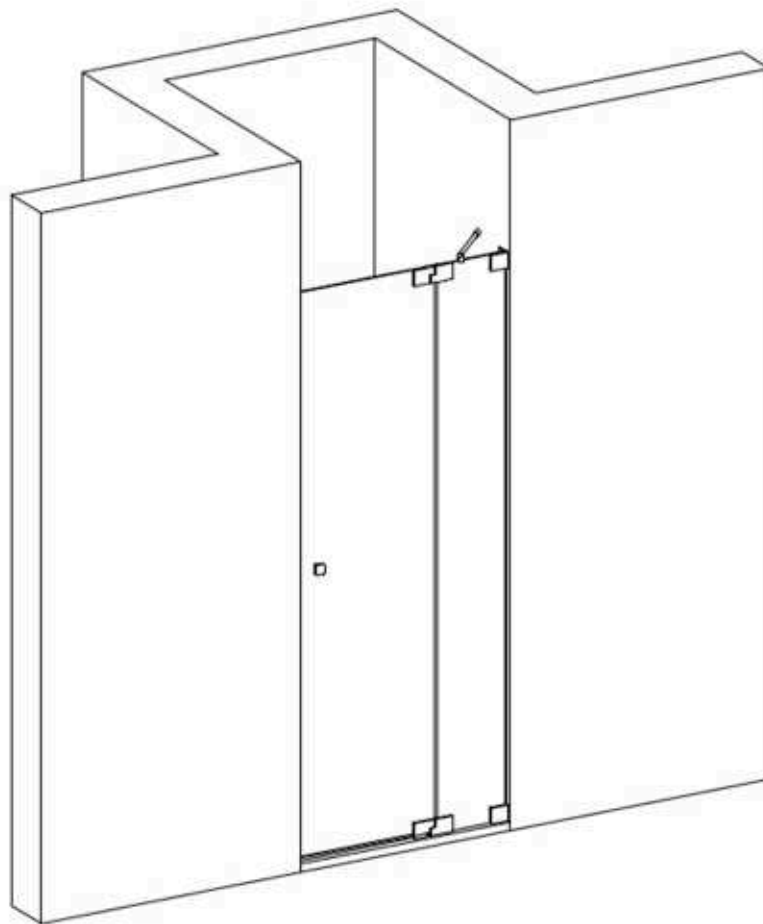


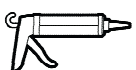
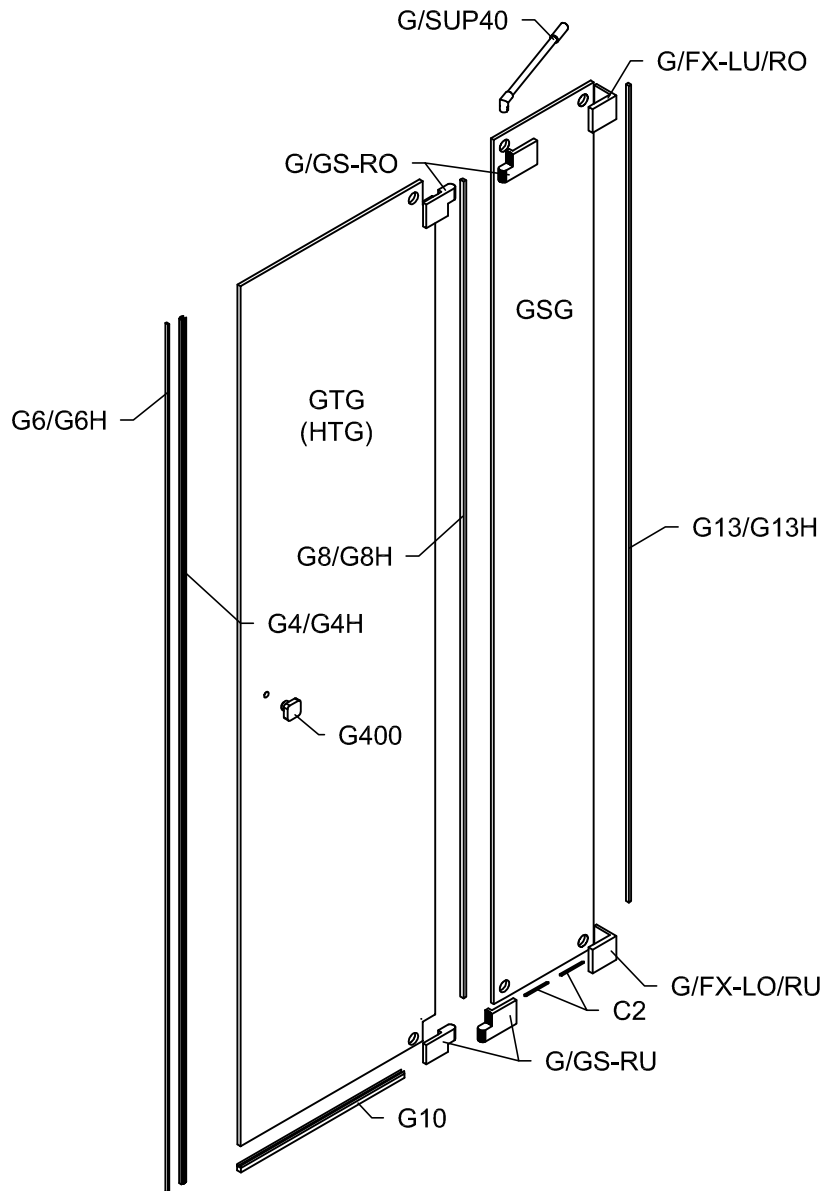
Modell G2N, H2N, GXN, HXN, MG2N

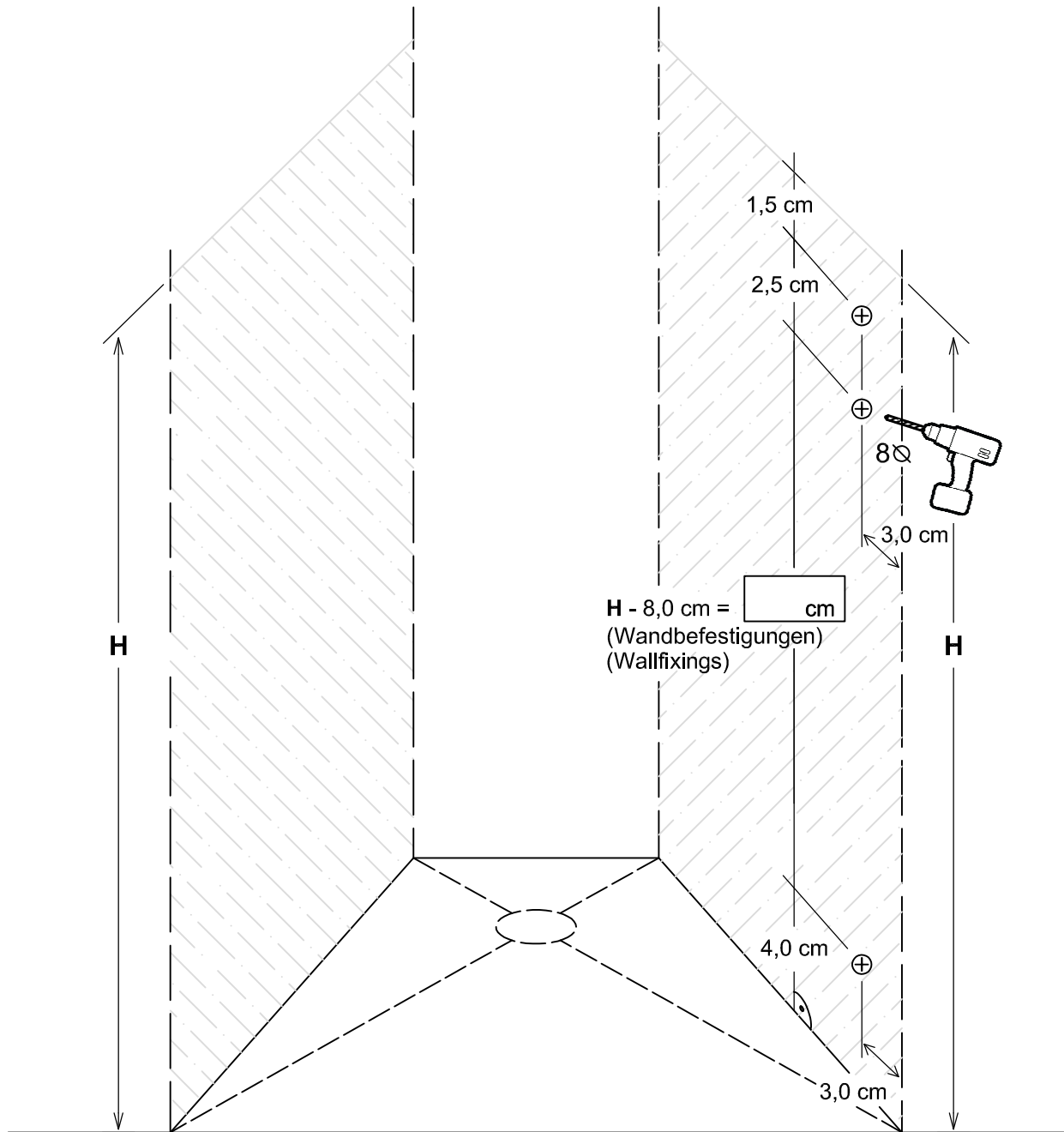
Montageanleitung Installation Manual



Duschabtrennung für Nische
Shower enclosure for niche
Rechts / Right

1 x G/GS-RO		1 x G4/G4H		6 x G100		4 x 5x60		2 x
1 x G/GS-RU		1 x G6/G6H		6 x G300		4 x 8x50		1 x
1 x G/FX-LU/RO		1 x G13/G13H		2 x G301		6 x M6x12		1 x
1 x G/FX-LO/RU		1 x G8/G8H		2 x G302		2 x C2		
		1 x G10		1 x G400		1 x G/SUP40		





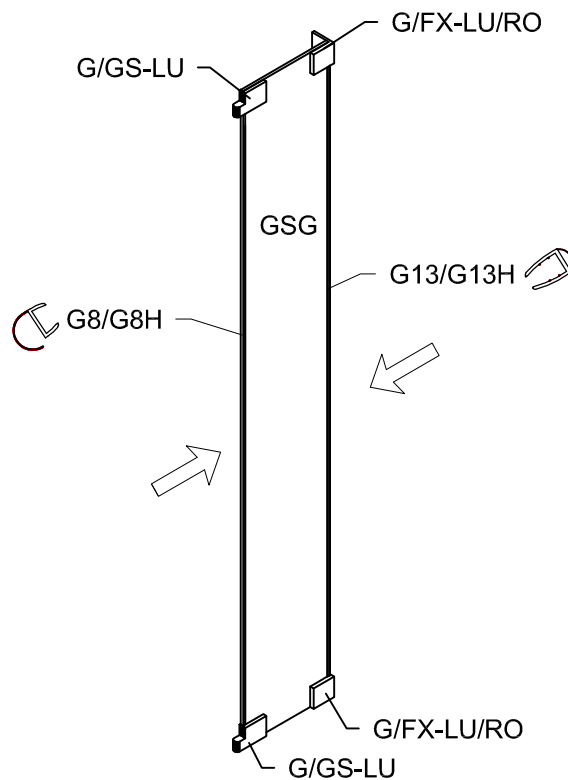
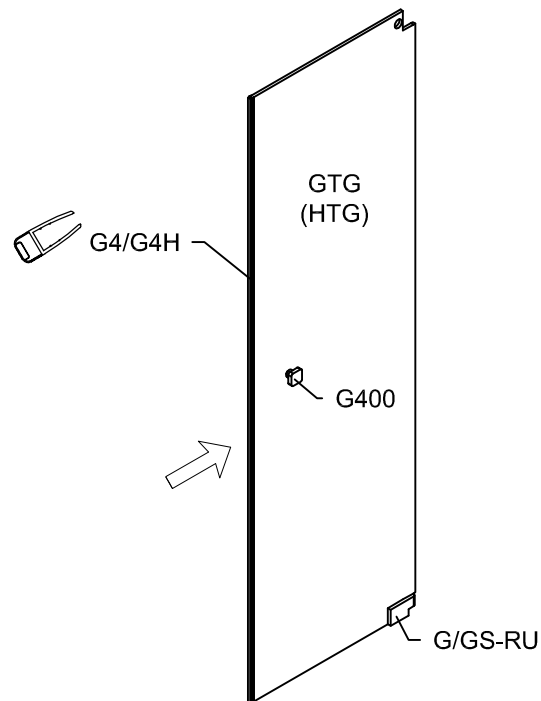
Diese Maße finden Sie in ihrem Auftrag:
You find this measures in your order:

H = Glas - Höhe
Glass height

G1, G2 = Glasaußenkante (unterer Wert des Verstellbereichs)
Outer edge of the glass (lower value of adjustment range)

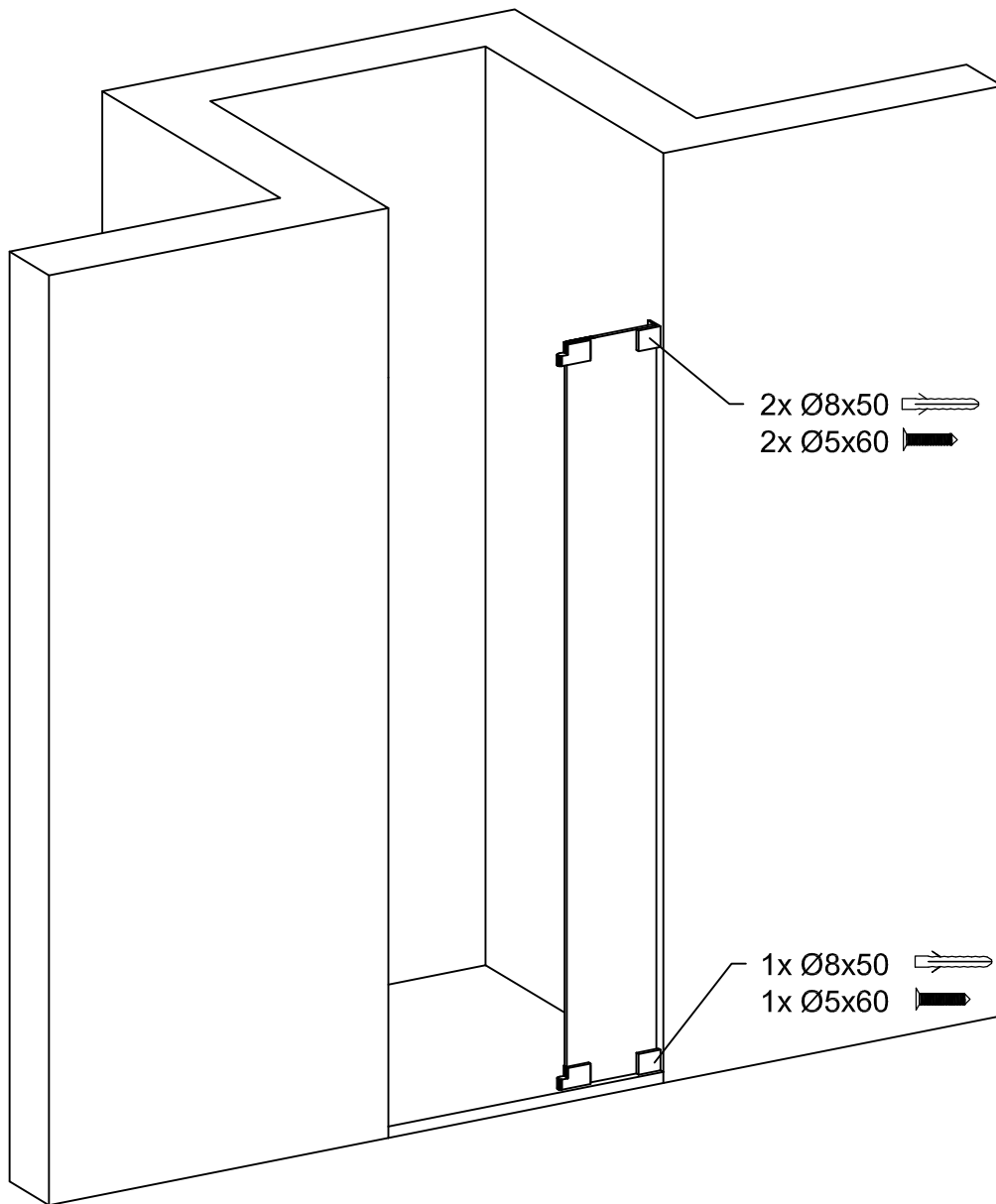
Die Zeichnungen sind **nicht** Maßstabsgetreu.
The drawings are **not** to scale.

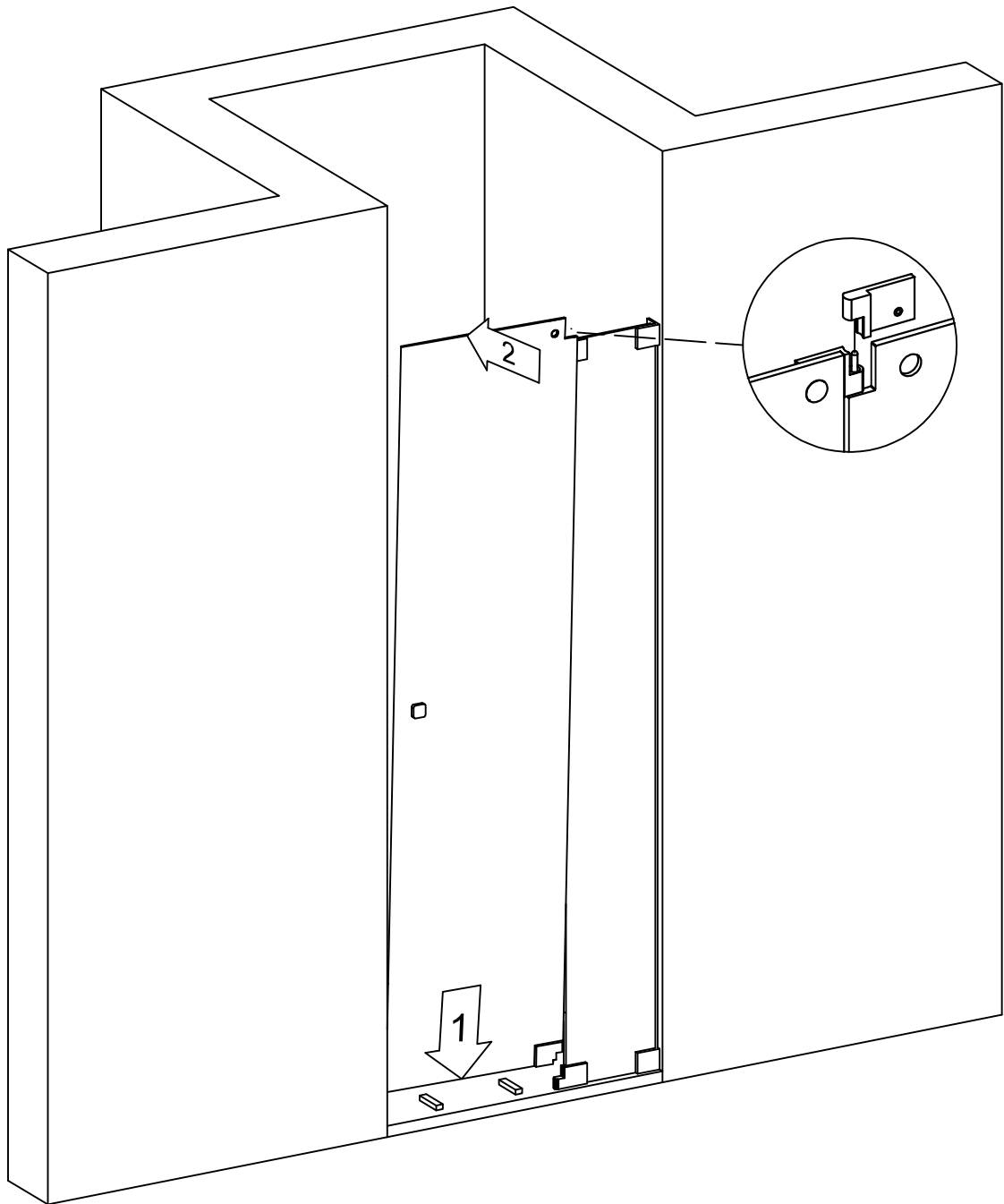
Vormontage von Dichtprofilen und Beschlägen Pre-assembly of gaskets and fittings.

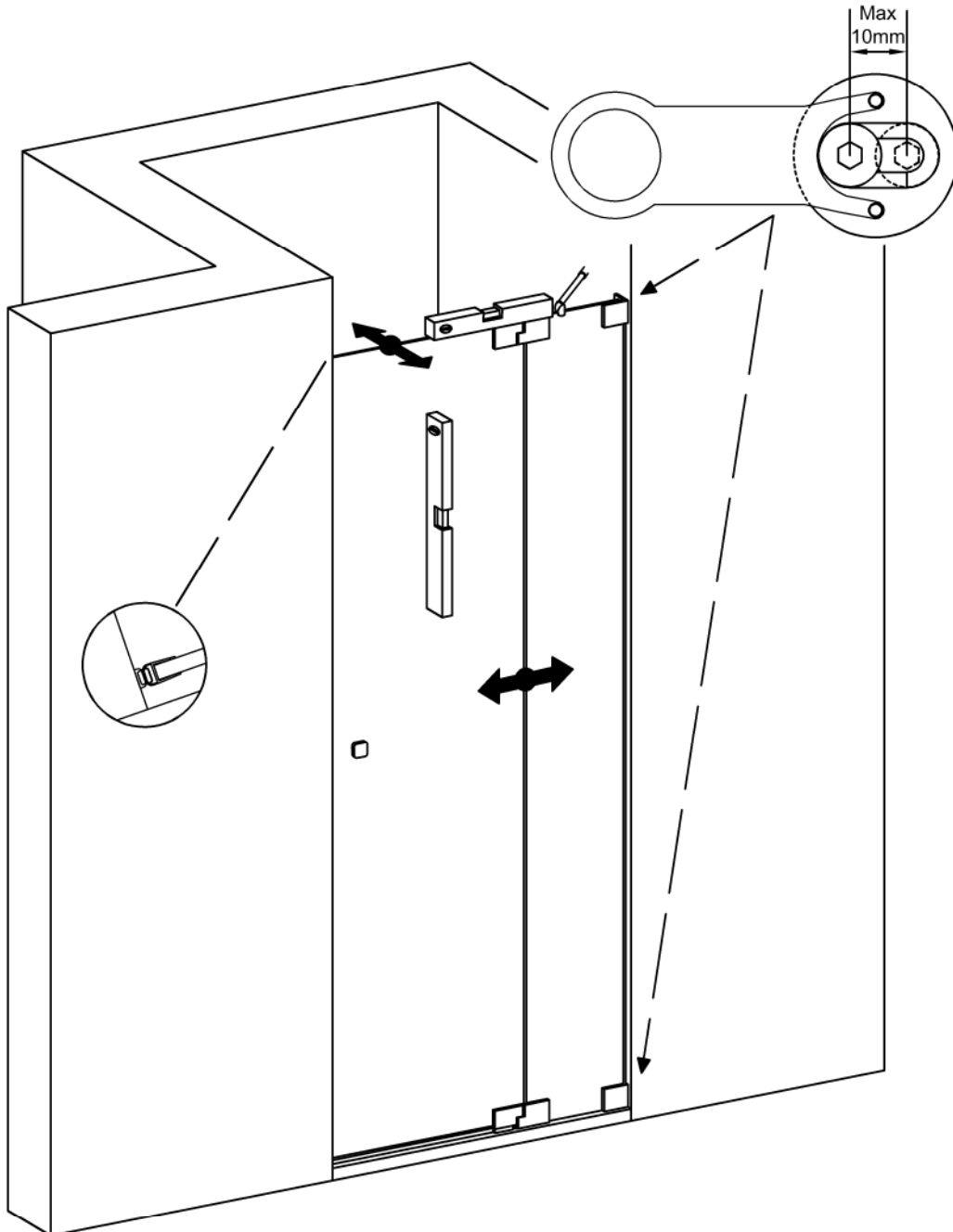


Bei gerader Wand kann auf das Kompensationsprofil G13/G13H verzichtet werden und der senkrechte Wandanschluss wird dann absilikoniert (Abstand Wand / Glas min. 3 mm).

A straight wall does not need the compensation gasket G13/G13H. In this case apply silicone caulking to the vertical connection (distance wall / glass min. 3 mm).

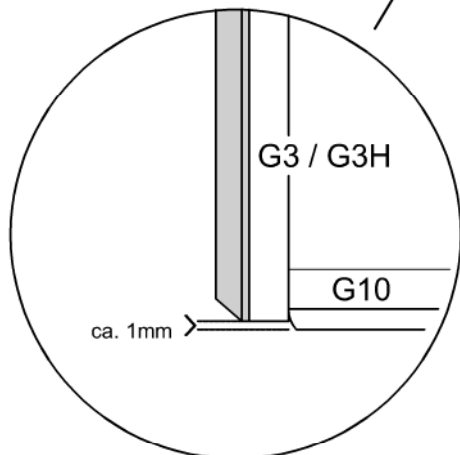
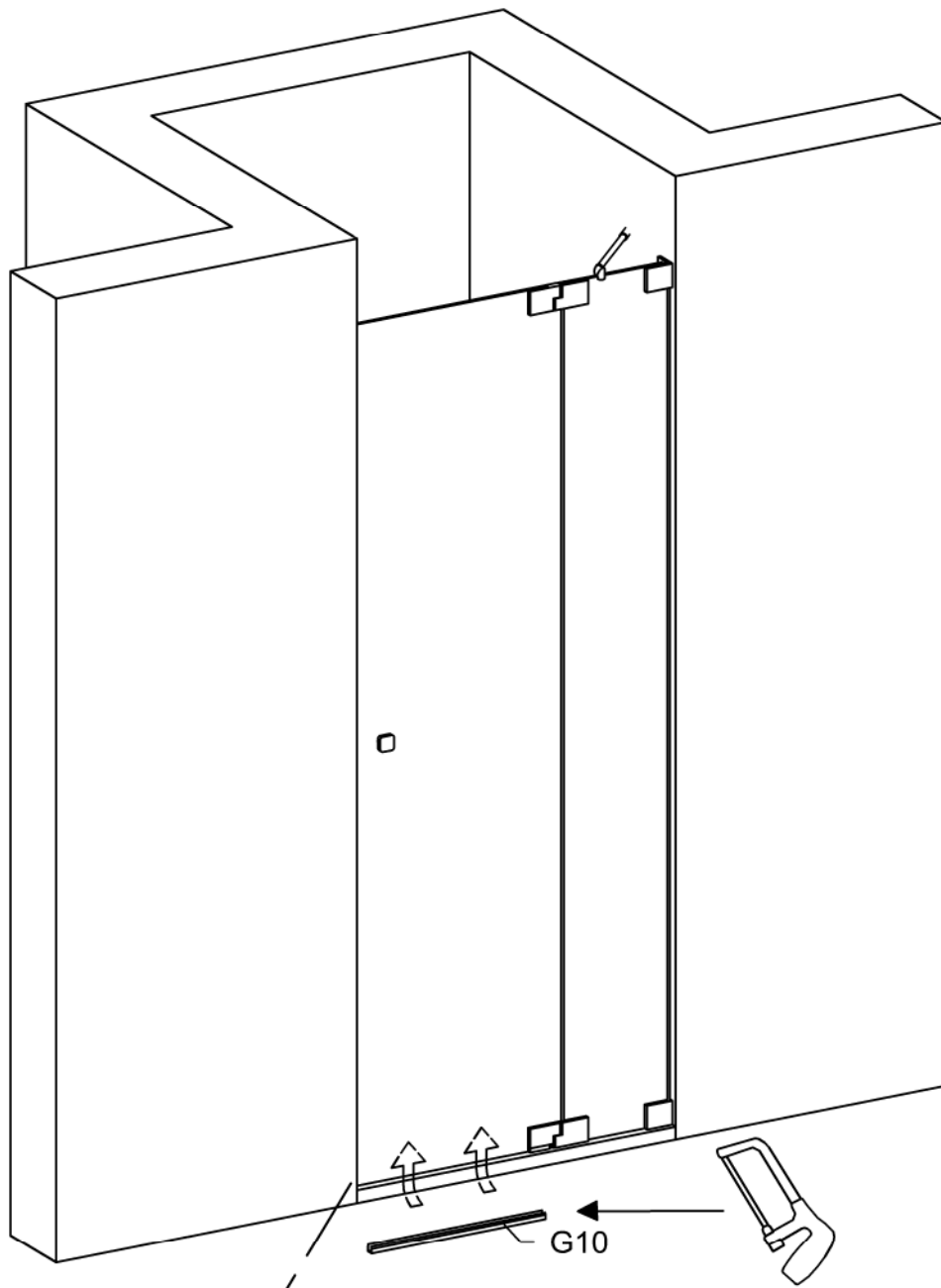


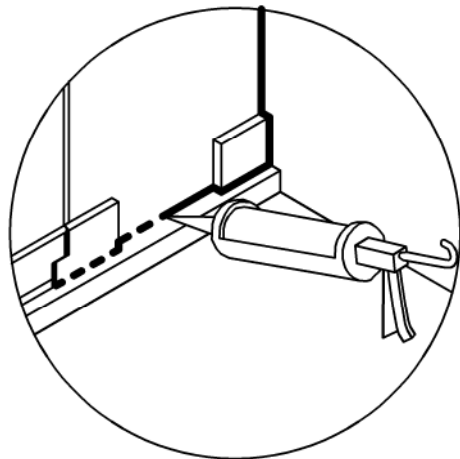
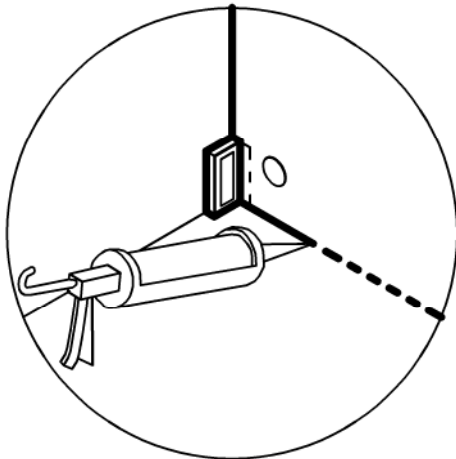
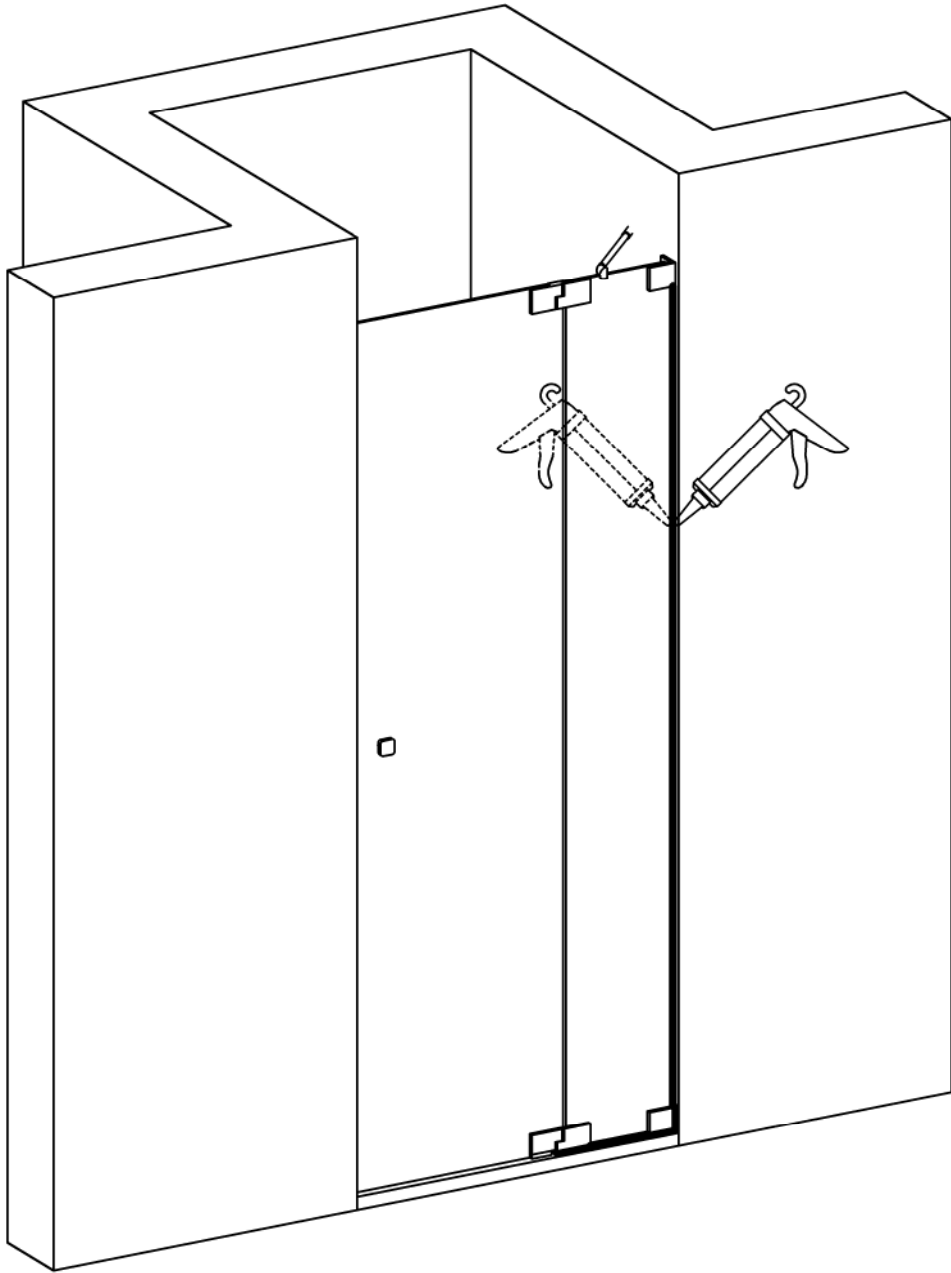


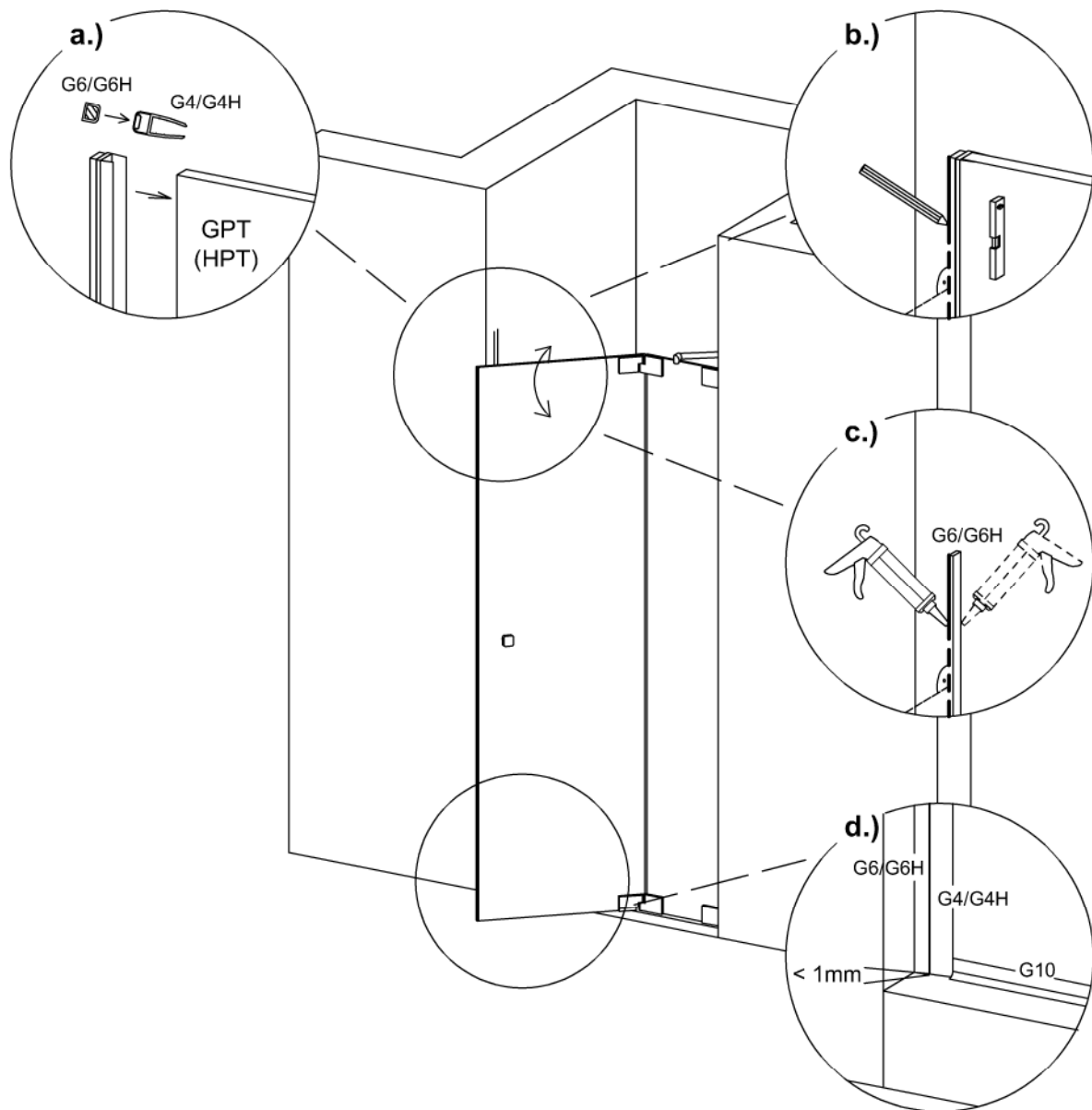


Richten Sie das Glas-Festteil senkrecht aus und fixieren sie die Inbus-Schrauben in den Langlöchern der Glasbefestigungen. Mit dem Montage-Schlüssel können die Glasbefestigungen dabei waagrecht gehalten werden. Schieben Sie dann das Kompensationsprofil (G13 / G13H) auf dem Glas mit Druck an die Wand, um Schrägen auszugleichen. Bei gerader Wand kann auf das Kompensationsprofil verzichtet werden und der senkrechte Wandanschluss absilikontiert werden (Abstand Wand / Glas min. 3 mm).

Set up the fixed glass part vertically and fix the Inbus screws in the slotted holes of the glass fixings. By using the installation key the glass fixings can be kept horizontally. Slide the compensation gasket (G13 / G13H) with force on the glass against the wall to even out possible slopes. A straight wall does not need the compensation gasket. In this case apply silicone caulking to the vertical connection (distance wall / glass min. 3 mm).







a) Kunststoff-Magnetprofil G4/G4H auf Türe aufstecken. Alu-Magnetleiste G6/G6H anhaften und ohne die Folie vom 3M Klebeband abzuziehen die Türe schließen.

b) An der Wand mit Bleistift senkrecht entlang Alu-Magnetleiste anzeichnen und danach Alu-Magnetleiste bei geöffneter Türe entlang der Bleistiftlinie an die Wand kleben.

c) Anschließend senkrecht absilikonieren

d) Wandabweichungen von bis zu 10 mm können dann durch das Verschieben des Kunststoff-Magnetprofils G4/G4H (mit großer Tauchtiefe) auf dem Glas zur Alu-Magnetleiste G6/G6H ausgeglichen werden.

Das Kunststoff-Magnetprofil wird senkrecht unten bis <1 mm zur Duschwanne/Boden geführt und das waagerechte Dichtprofil G10 unter der Glastüre stumpf seitlich daran gestoßen.

a) Put the plastic magnetic profile G4/G4H on the door. Attach the aluminium magnetic strip G6/G6H and close the door without removing the foil from the 3M adhesive tape.

b) Mark the wall with a pencil vertically along the aluminium magnetic strip and stick the aluminium magnetic strip to the wall along the pencil line with the door open.

c) Silicone vertically.

d) Wall deviations of up to 10 mm can be compensated by moving the plastic magnetic profile G4/G4H (with large depth) on the glass to the aluminium magnetic strip G6/G6H. The plastic magnetic profile is guided vertically down to <1 mm to the shower tray/floor and the horizontal sealing profile G10 under the glass door is butted up against it at the side.