

CE

combia[®]

®

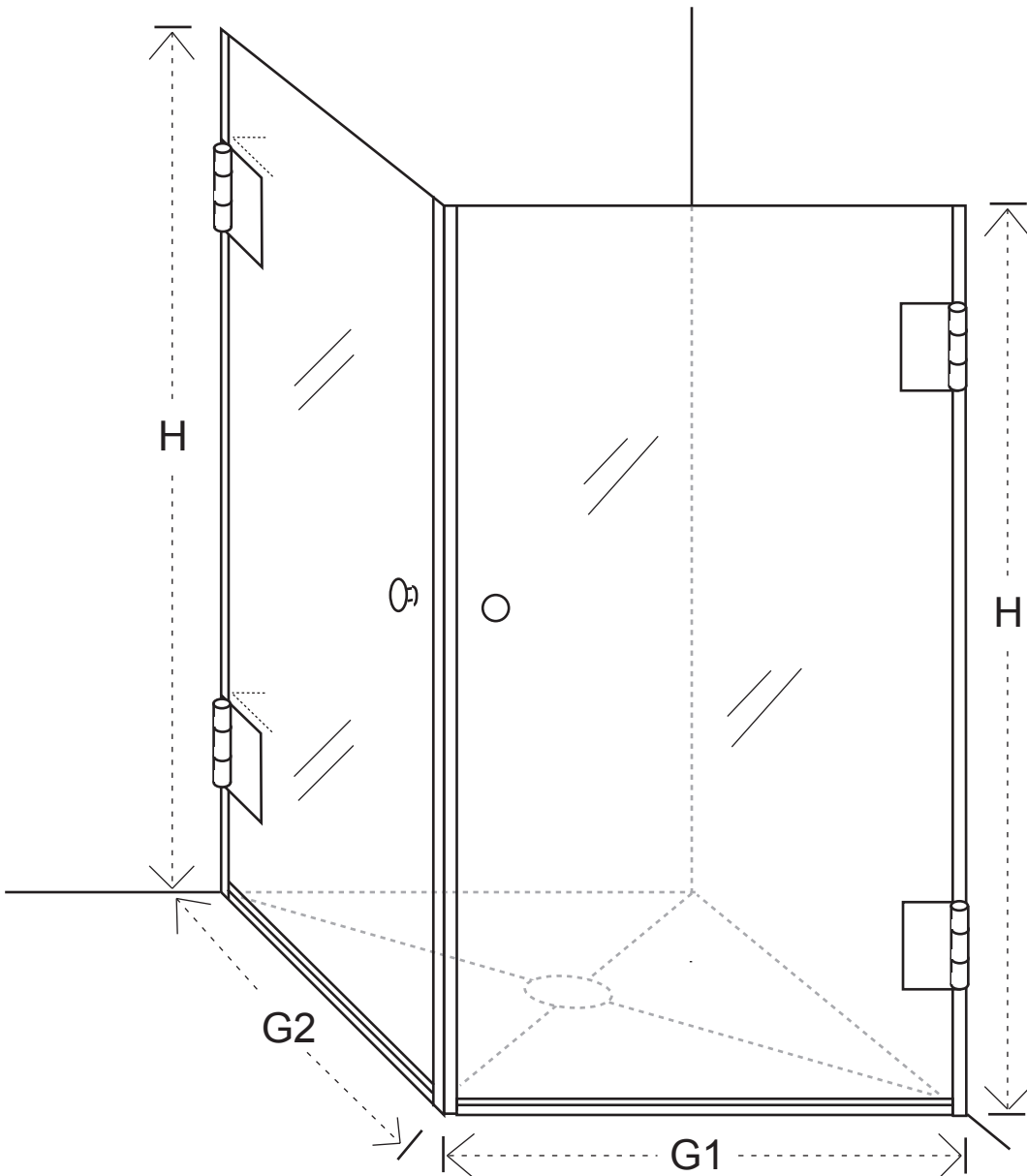
Bitte benutzen Sie nur diese Montageanleitung.

Please use only this installation manual.

Usare solo queste istruzioni di montaggio.

Utilisez seulement cettés informations de montage.

- Ⓓ Eckeinstieg M1W
- ⒼⒷ Corner entry M1W
- Ⓘ Doccia angolare M1W
- Ⓕ Accés d'angle M1W

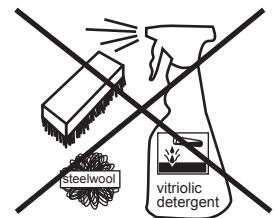


Pflegehinweise für Dusche:
care information for shower:
informazioni sulla pulizia doccia:
informations sur le nettoyage douche:

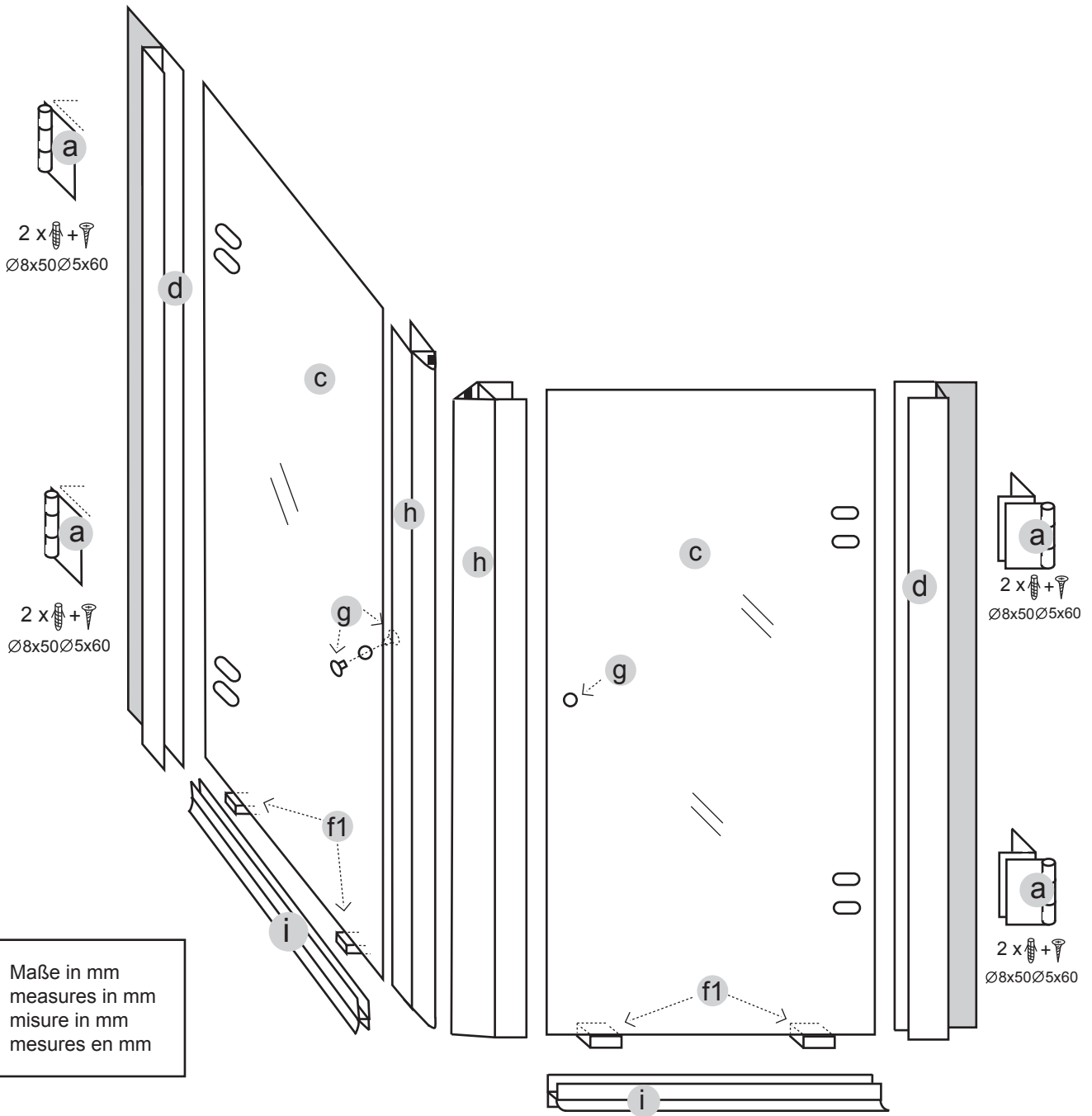
O.K.



NO:

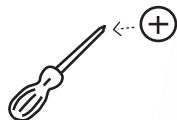
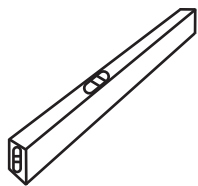
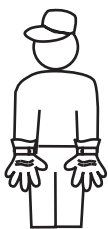


Teile:
parts:
componenti:
pièces:

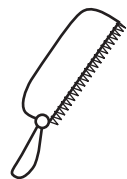
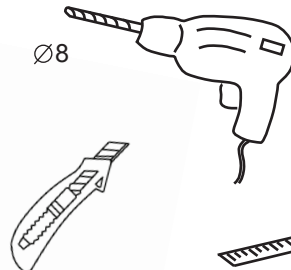


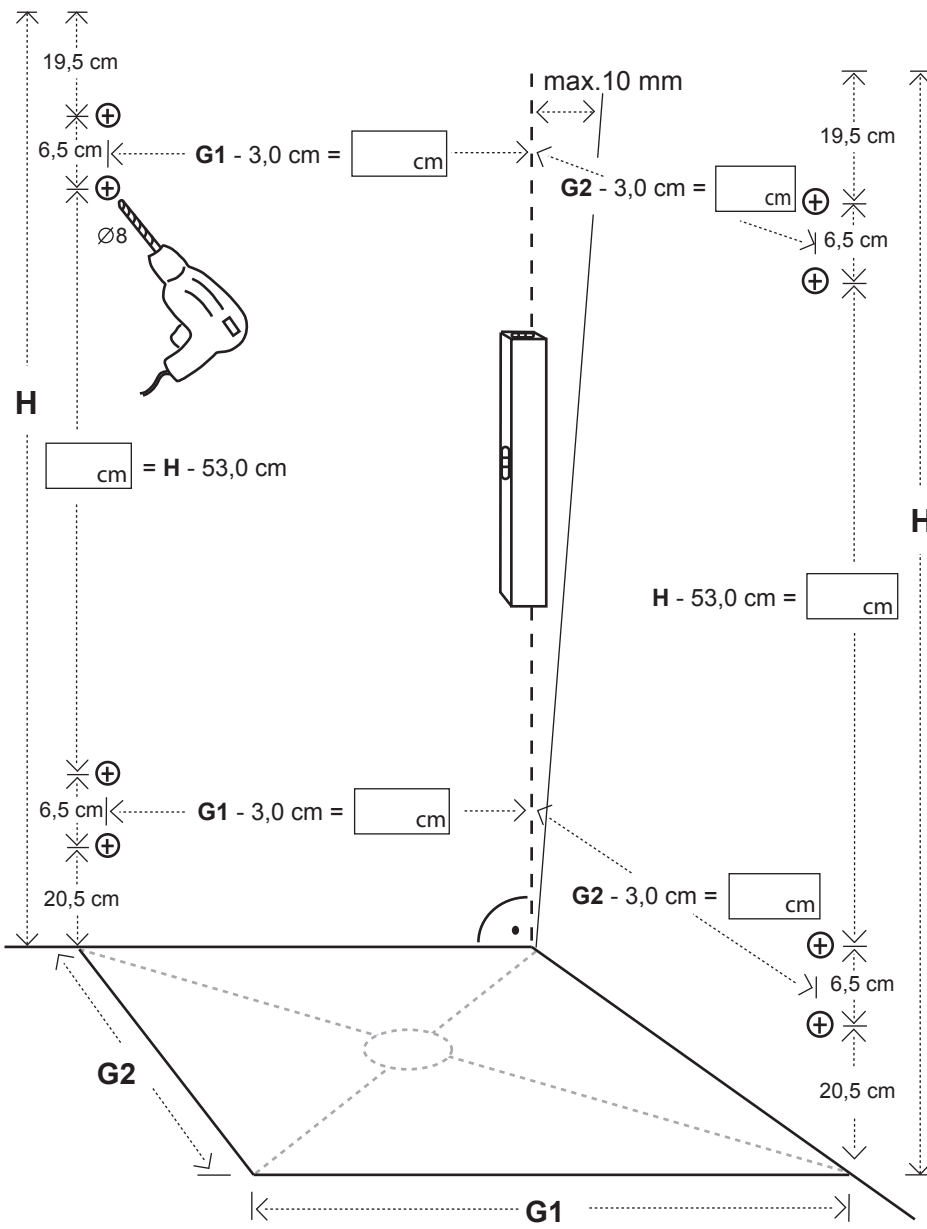
Werkzeuge:
tools:
attrezzi:
outils:

2 x



Ø8





(D) Diese Maße finden Sie in Ihrem Auftrag:

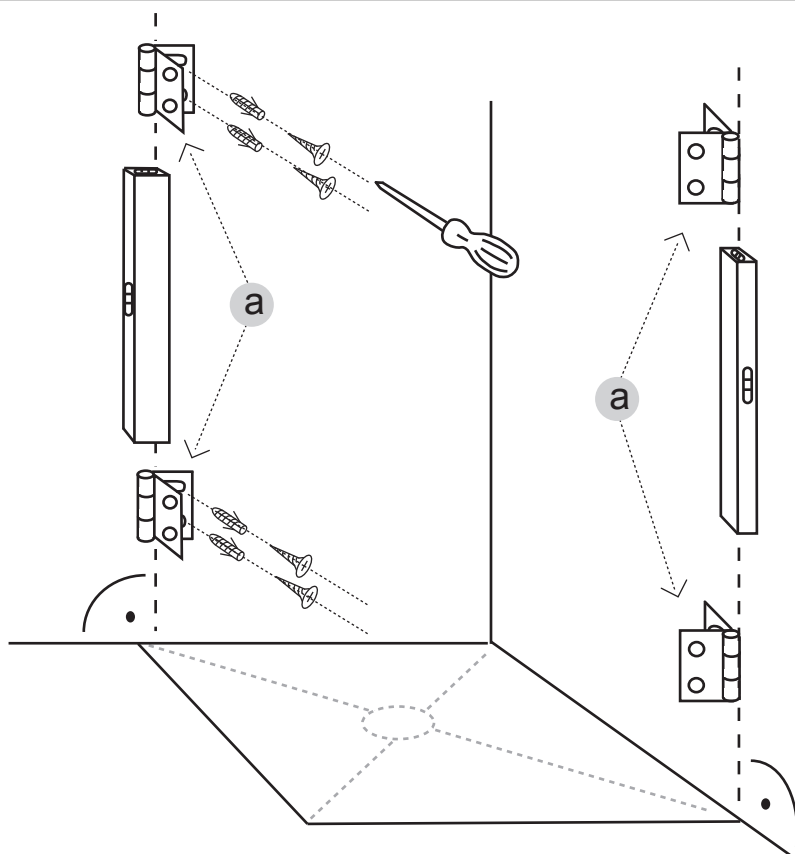
(GB) You find this measures in your order:

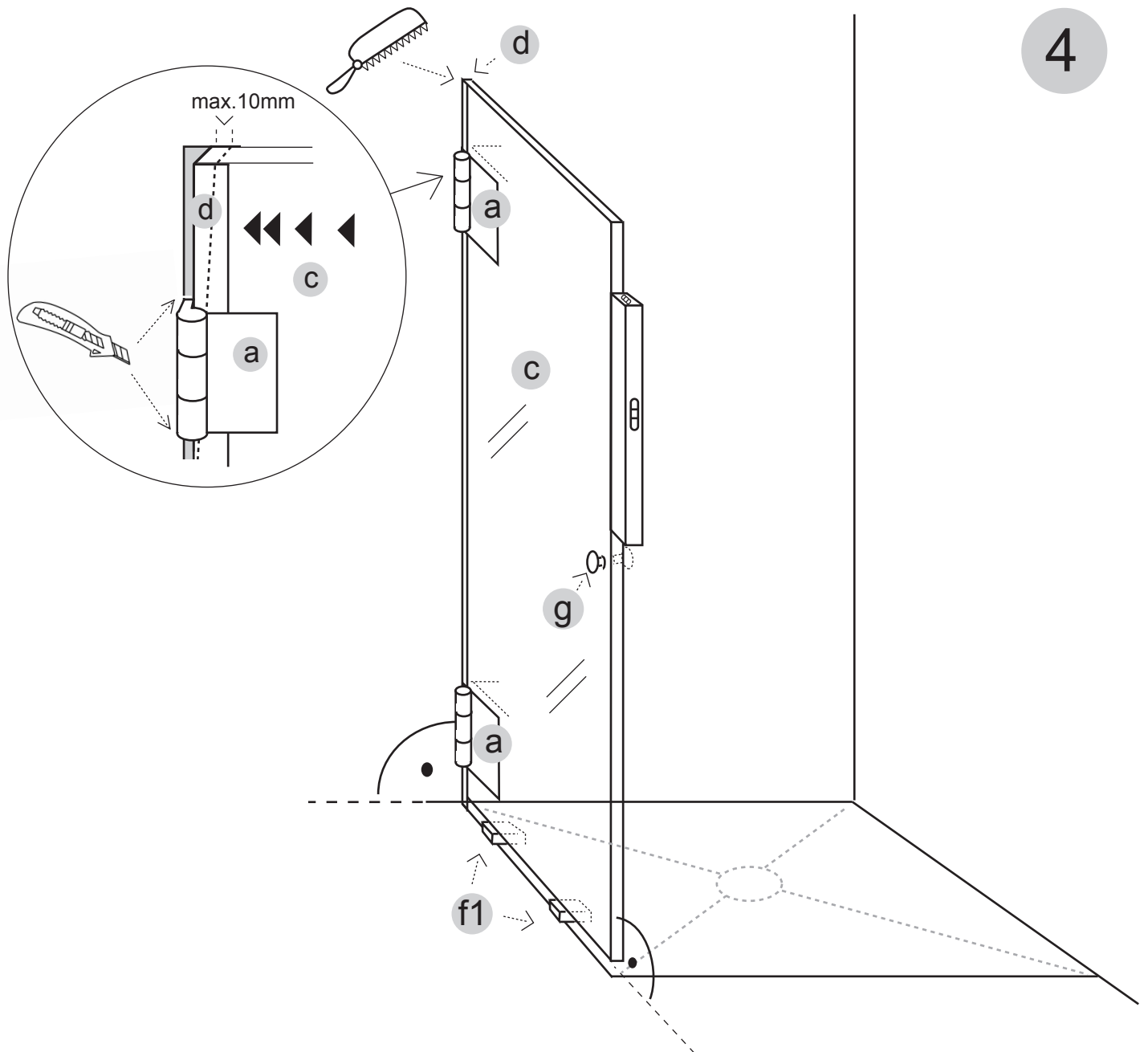
(I) Queste misure si trova nel vostro ordine:

(F) Cettes mesures se trouve dans votre commande:

H = Glas-Höhe
Glass height
Altezza del vetro
Hauteur du verre

G1, G2 = Glasaußenkante
(unterer Wert des Verstellbereichs)
Outer edge of the glass
(lower value of adjustment range)
Bordo esterno del vetro
(valore basso dell'arco di regolazione)
Bord externe du verre
(valeur inférieure de la plage de réglage)





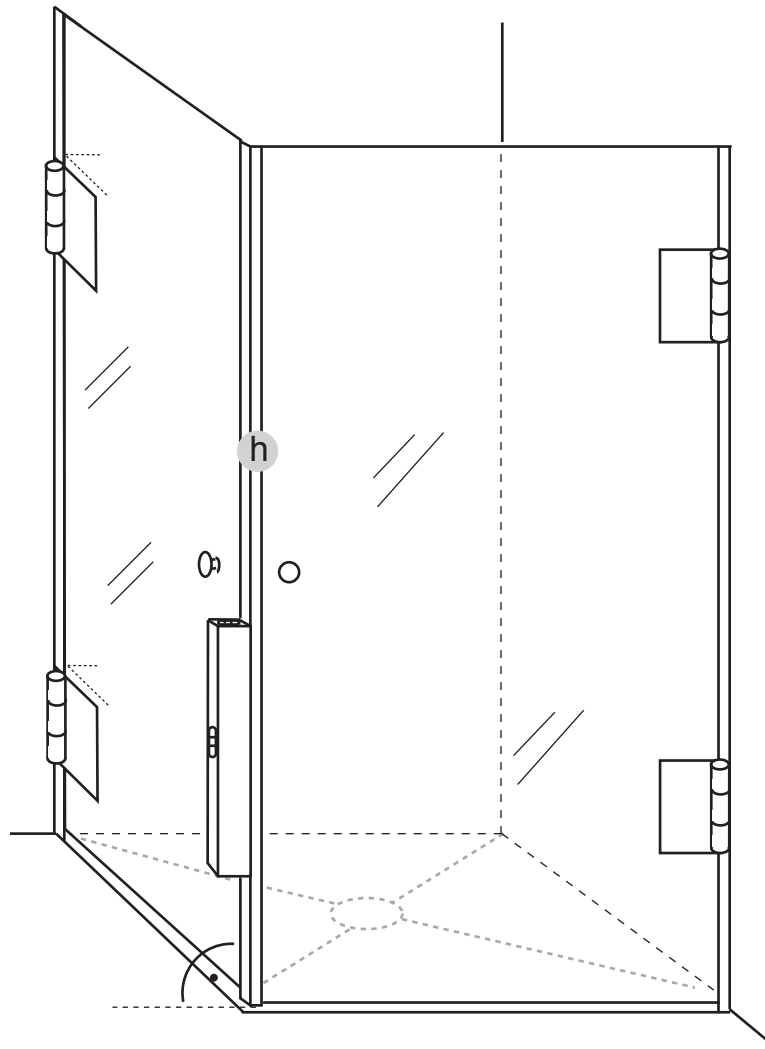
(D) Richten Sie die Türe **(c)** senkrecht aus und schieben Sie dann das Kompensationsprofil **(b)** an die Wand, so dass die Fuge zwischen Wand und Türe mit der Dichtlippe innen gleichmäßig geschlossen wird. Schneiden Sie die flexible Dichtlippe über und unter den Scharnieren **(a)** waagrecht ein. Fixieren Sie dann mit den Scharnieren **(a)**.

(GB) Set up the door **(c)** vertically. Push the compensation gasket **(b)** against the wall so that the gap between wall and door is equally closed inside by the sealing lip. Incise the sealing lip horizontally above and below the hinges **(a)**. Fix with the hinges **(a)**.

(I) Mettere la porta **(c)** in posizione verticale e spingere il profilo di compensazione **(b)** verso la parete, in modo che il labbro di tenuta chiuda verso l'interno la fuga tra il muro e la porta. Incidere in orizzontale il labbro di tenuta sopra e sotto le cerniere **(a)**. Fissare poi il tutto con le cerniere **(a)**.

(F) Positionnez la porte **(c)** à plomb et placez la plinthe de compensation **(b)** sur le mur de telle façon que l'espace entre le mur et la porte soit recouvert dedans par la lèvres d'étanchéité. Incisez horizontalement la lèvres d'étanchéité au-dessus et au-dessous les charnières **(a)**. Fixez avec les charnières **(a)**.

5



6

