

CE

combia<sup>®</sup>

®

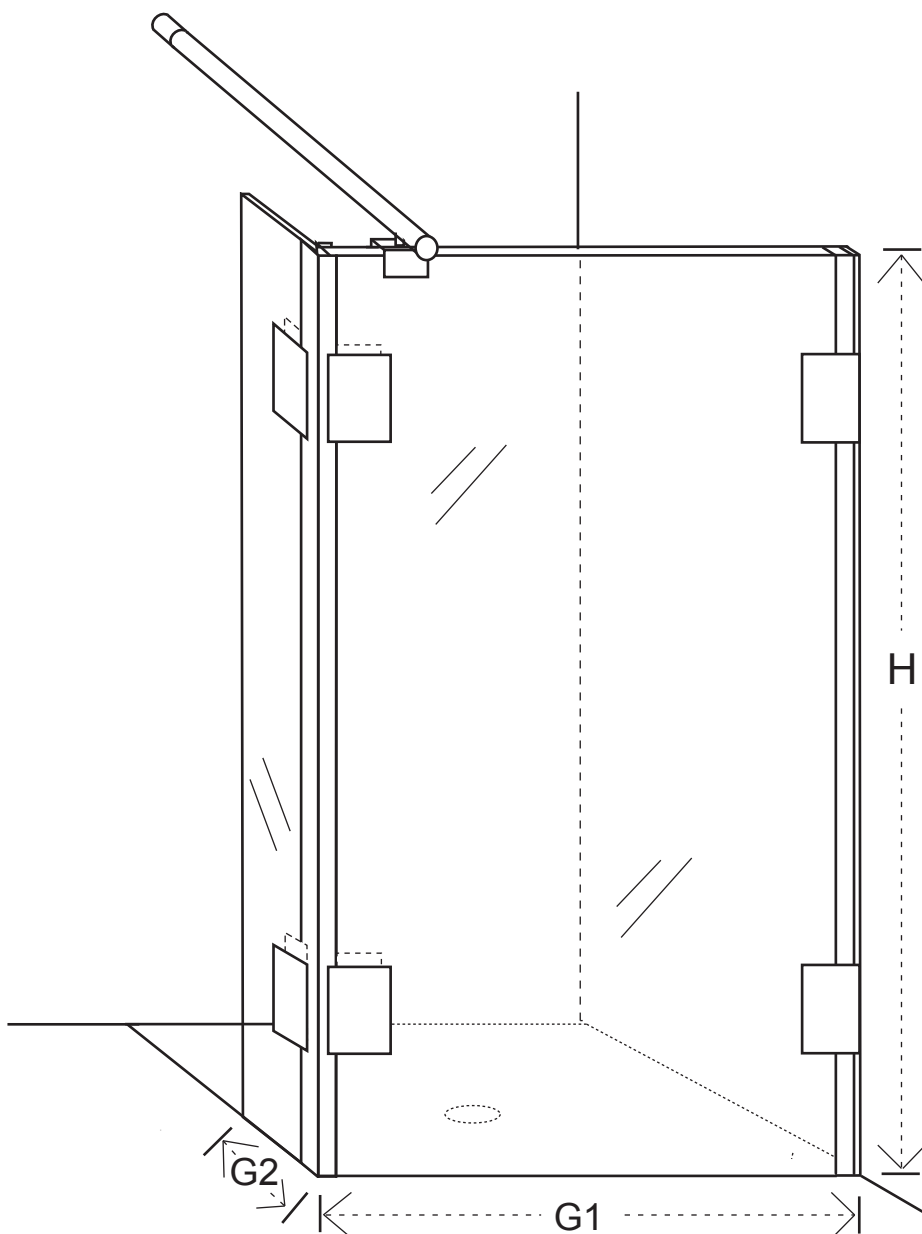
Bitte benutzen Sie nur diese Montageanleitung.

Please use only this installation manual.

Usare solo queste istruzioni di montaggio.

Utilisez seulement cettres informations de montage.

- Ⓓ Spezial-Dusche MWO
- ⒼⒷ Special shower MWO
- Ⓘ Doccia speciale MWO
- Ⓕ Douche speciale MWO

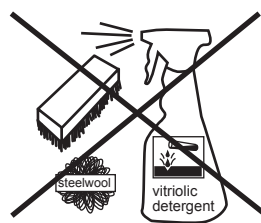


Pflegehinweise für Dusche:  
care information for shower:  
informazioni sulla pulizia doccia:  
informations sur le nettoyage douche:

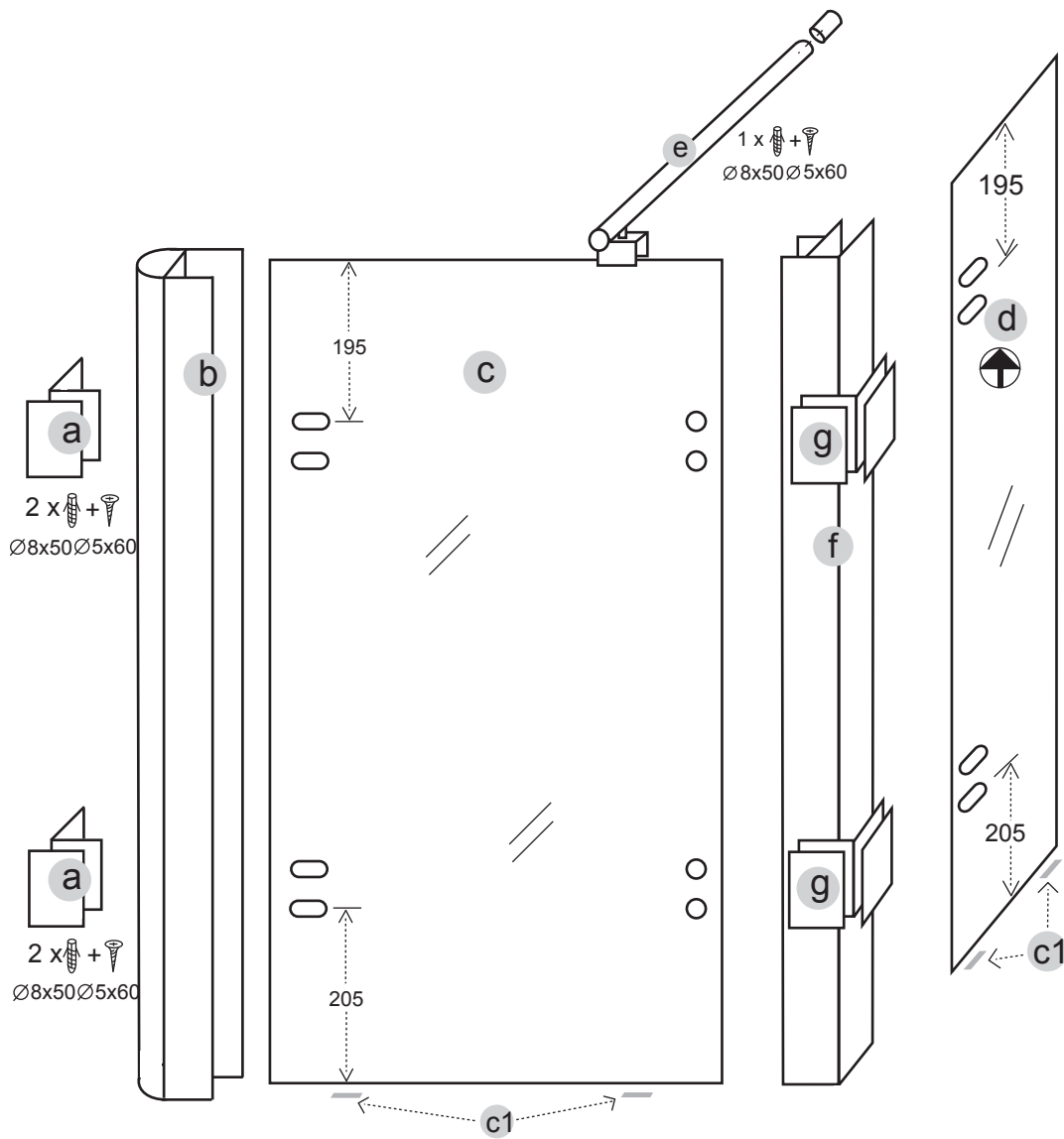
O.K.



NO:



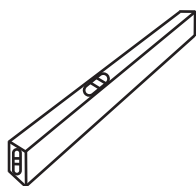
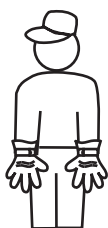
Teile:  
parts:  
componenti:  
pièces:



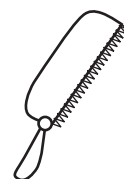
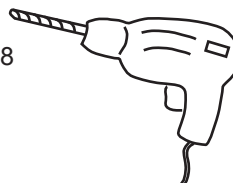
Maße in mm  
measures in mm  
misure in mm  
mesures en mm

Werkzeuge:  
tools:  
attrezzi:  
outils:

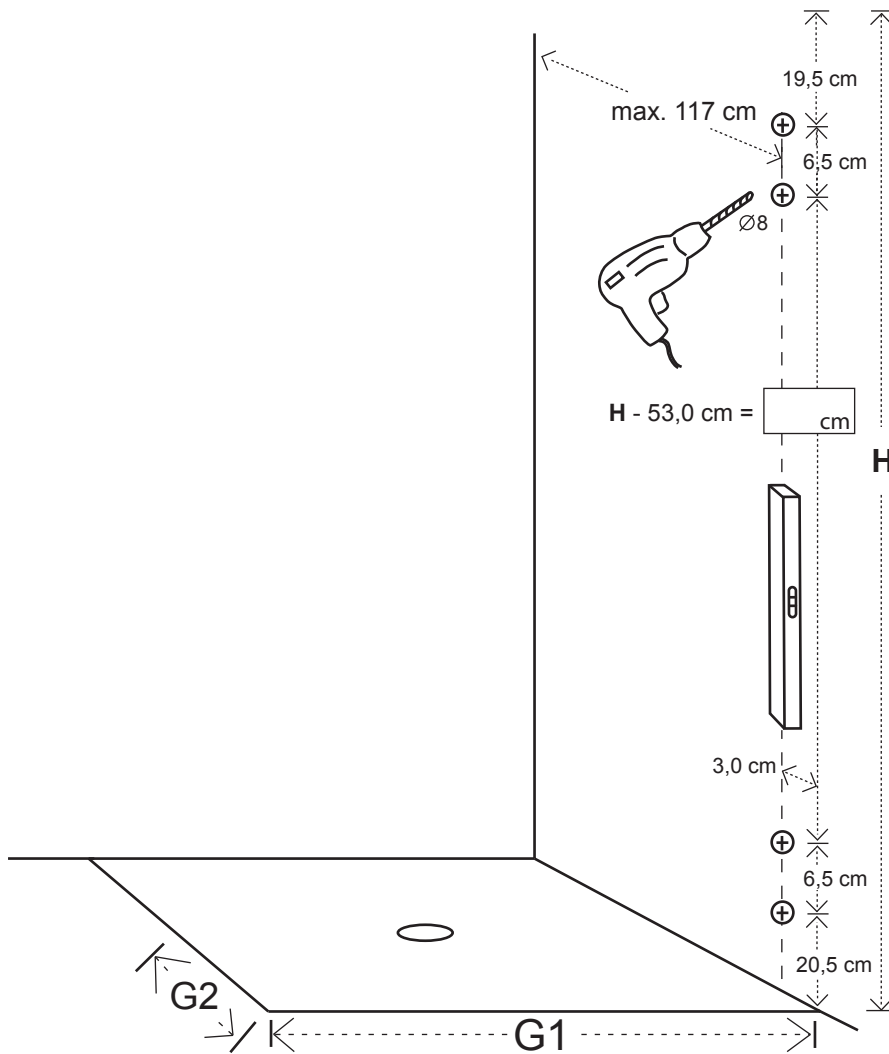
2 x



Ø8



2



(D) Diese Maße finden Sie in Ihrem Auftrag:

(GB) You find this measures in your order:

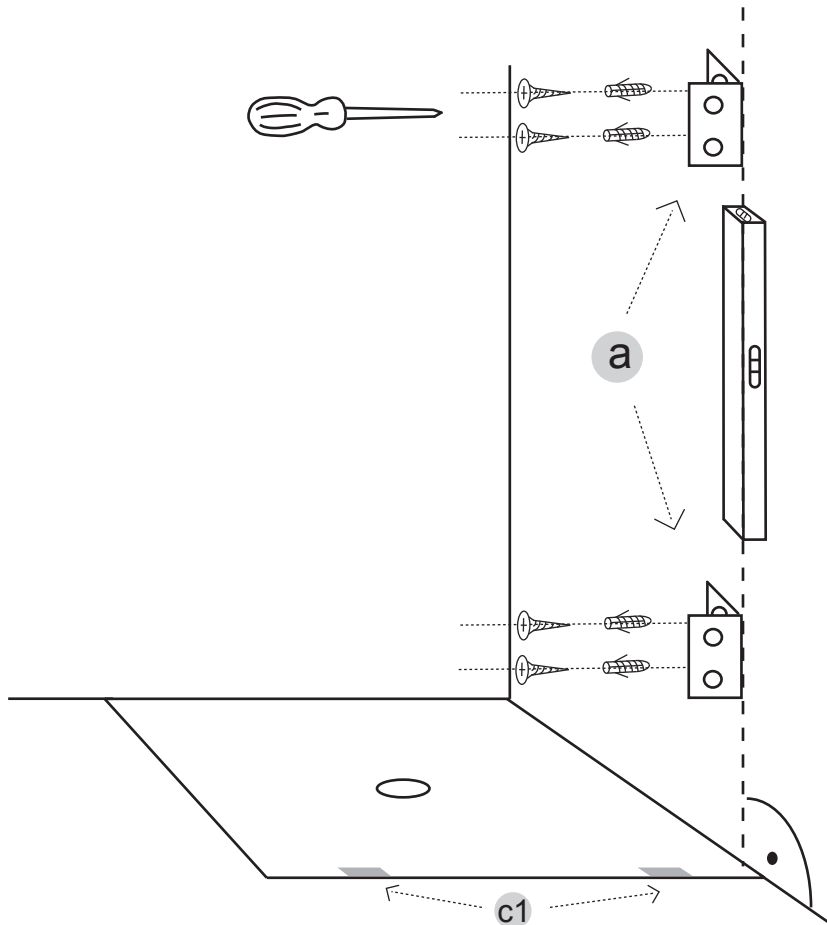
(I) Queste misure si trova nel vostro ordine:

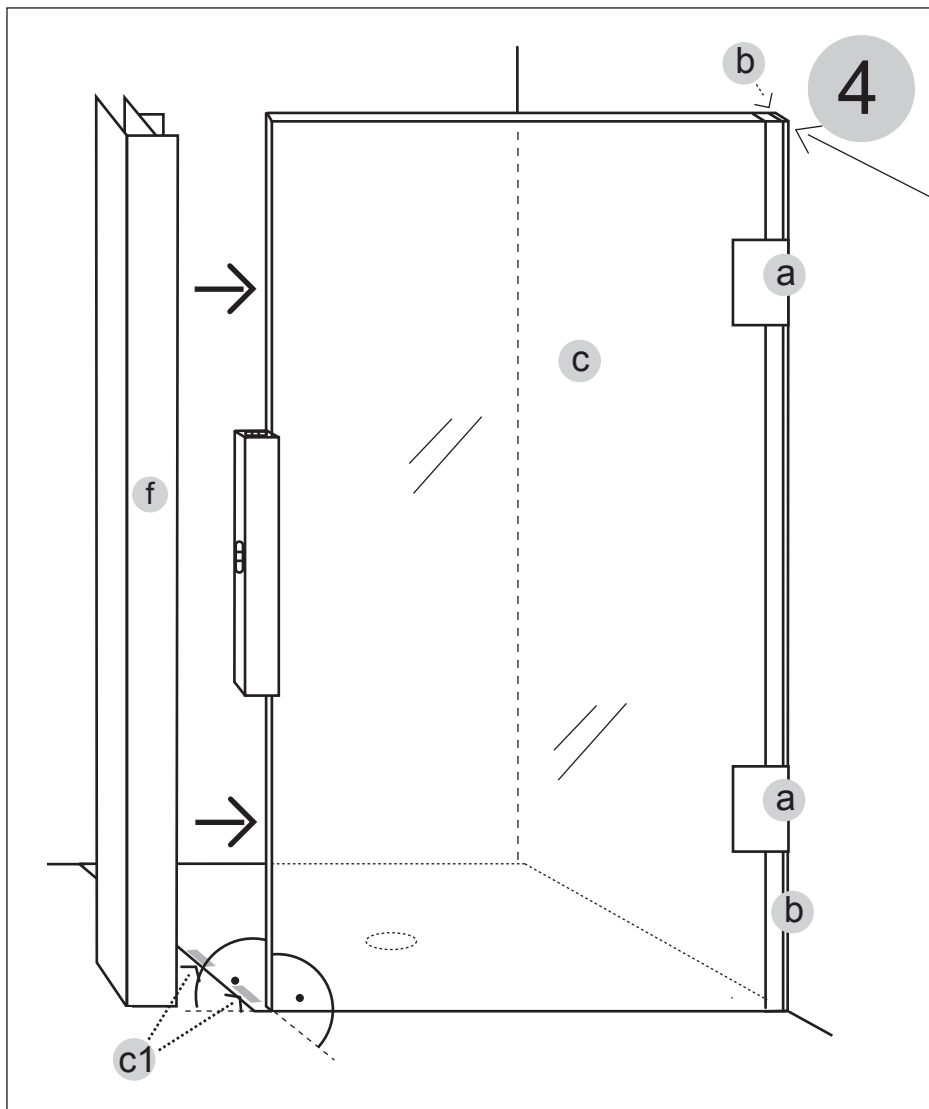
(F) Cettes mesures se trouve dans votre commande:

H = Glas-Höhe  
Glass height  
Altezza del vetro  
Hauteur du verre

G1, G2 = Glasaußenkante (unterer Wert des Verstellbereichs)  
Outer edge of the glass (lower value of adjustment range)  
Bordo esterno del vetro (valore basso dell'arco di regolazione)  
Bord externe du verre (valeur inférieure de la plage de réglage)

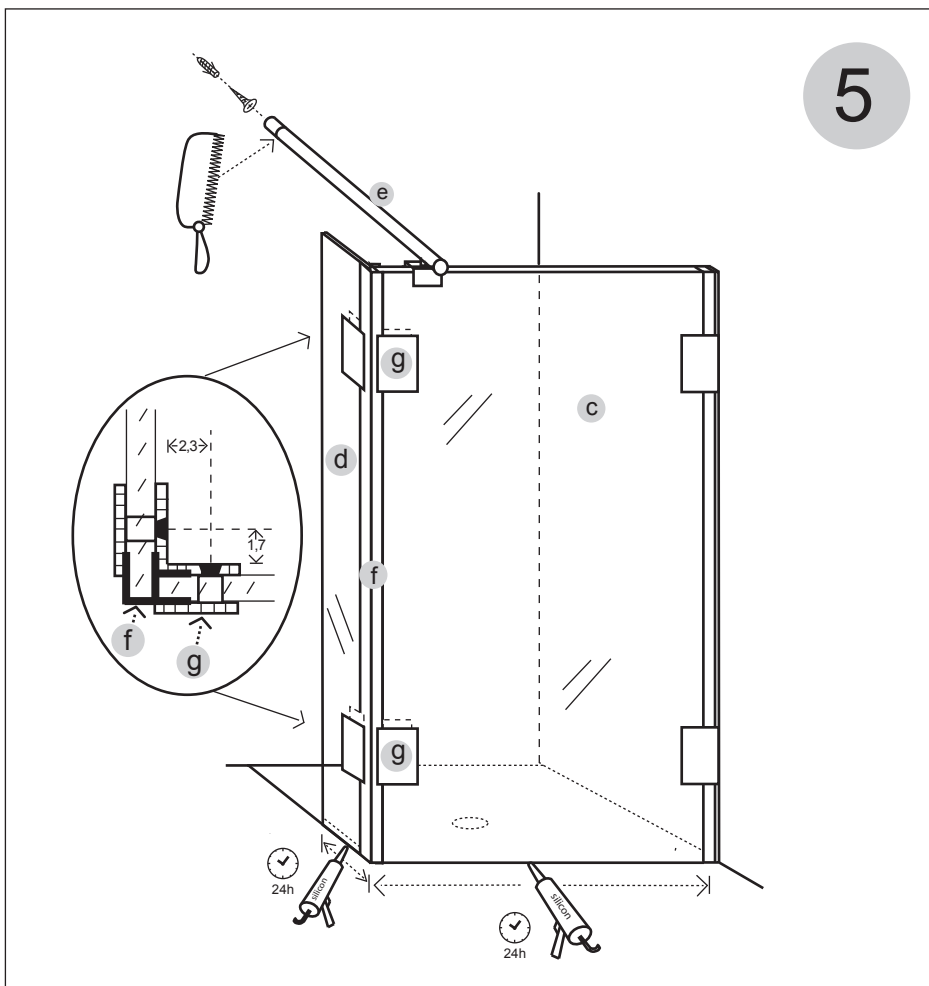
3





④ Richten Sie die feste Seitenwand (c) senkrecht aus und schieben Sie das Kompensationsprofil (b) mit Druck an die Wand um Schrägen auszugleichen. Fixieren Sie dann mit den Wandbefestigungen (a). Bei gerader Wand kann auf das Kompensationsprofil (b) verzichtet werden und dersenkrechte Wandanschluss absilikoniert werden (Abstand Wand / Glas min. 2 mm).

ⒸB Set up the fixed side panel (c) vertically. Push the compensation gasket (b) with force towards the wall to even out possible slopes. Fasten with the wall fixings (a). A straight wall does not need the compensation gasket (b). In this case apply silicone caulking to the vertical connection (distance wall / glass min. 2 mm).



① Porre le parete fissa (c) in maniera verticale, spingere poi il profilo di compensazione (b) con forza verso il muro, cosicché si possano compensare eventuali irregolarità. Fissare poi il tutto con gli attacchi a muro (a). Nel caso in cui il muro sia esattamente dritto, si può rinunciare al profilo di compensazione (b) siliconando direttamente il lato verticale (distanza muro / vetro min. 2 mm).

② Positionnez le paroi fixe (c) d'aplomb et placez la plinthe de compensation (b) sur le mur en poussant fortement pour égaliser les différences. Ensuite fixez la plinthe avec les vis de montage (a). Avec des murs droits, il n'est pas nécessaire d'utiliser la plinthe de compensation (b), on étanche avec un joint de silicone (distance verre / mur min. 2 mm).