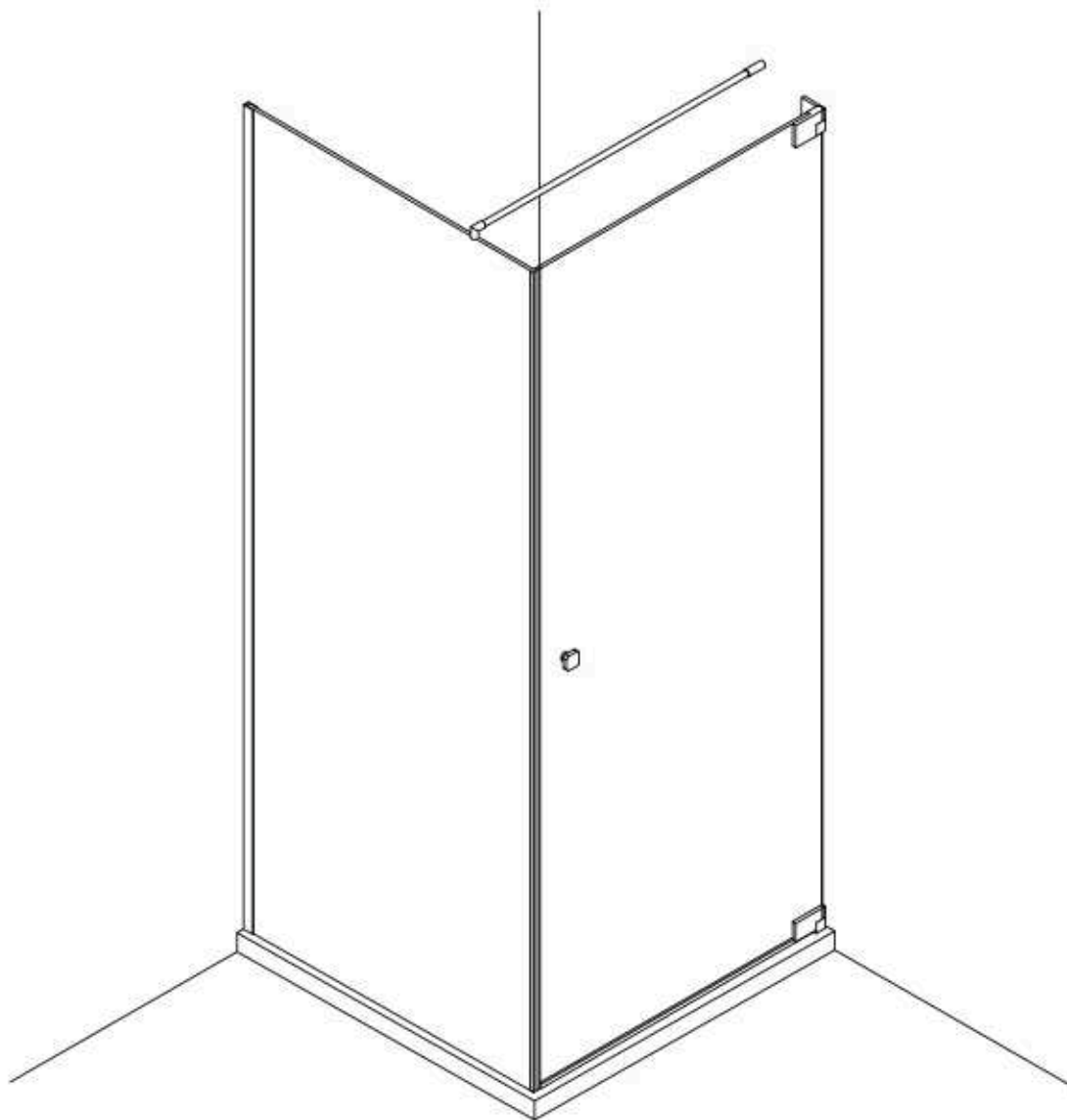


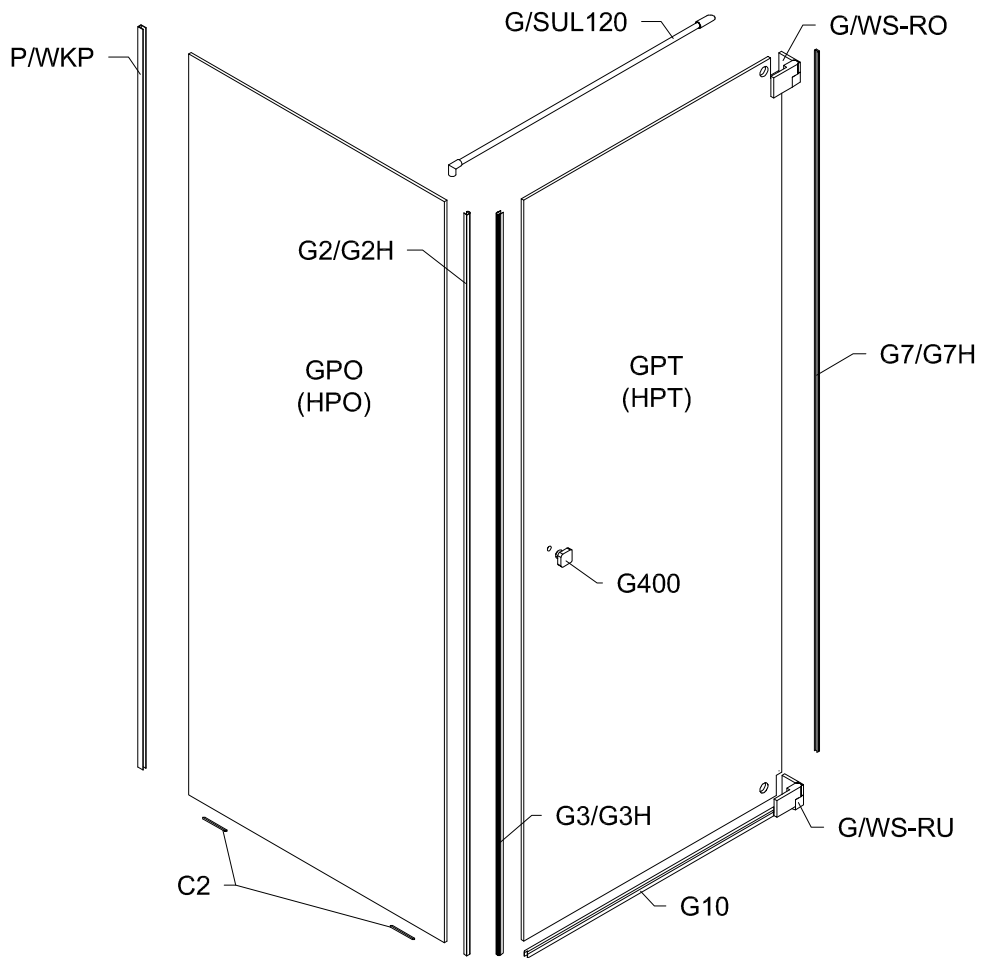
PG1S,PH1S,PG1SX,PH1SX,PMG1S

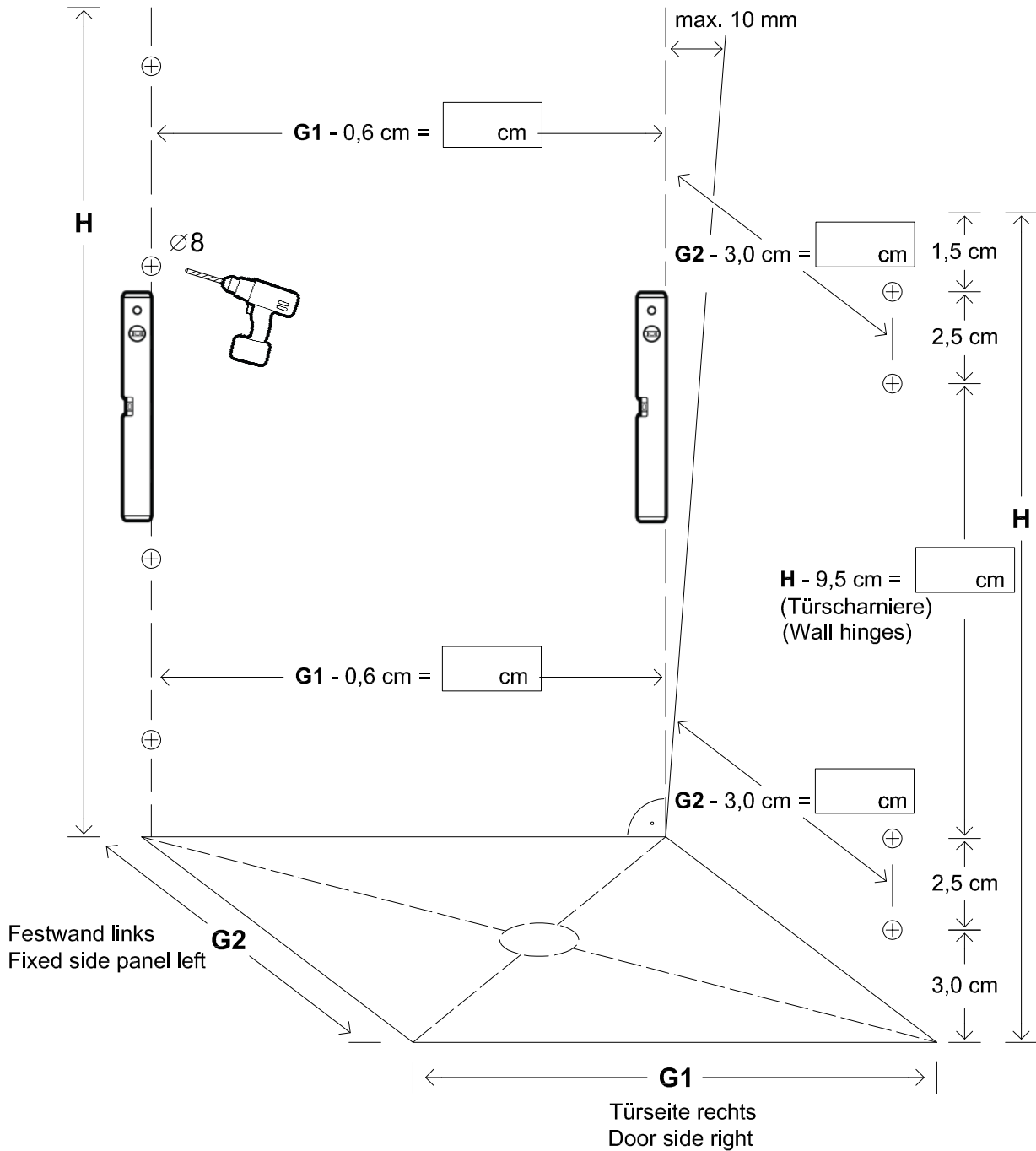
Montageanleitung Installation Manual



Eck-Dusche mit Festwand
Corner shower enclosure with fixed side panel
Links / Left

1 x G/WS-RO		1 x G2/G2H		2 x G100		8 x 	2 x 
1 x G/WS-RU		1 x G3/G3H		2 x G300		8 x 	1 x G/SUL120 
1 x P/WKP		1 x G7/G7H		2 x G301		2 x 	1 x G150 
4 x d		1 x G10		1 x G400		1 x 	2 x C2 
						1 x 	





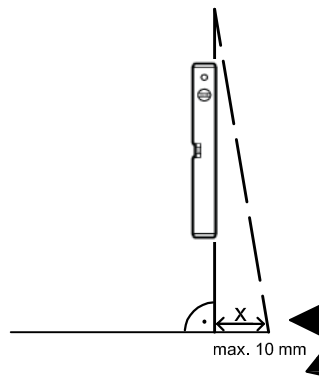
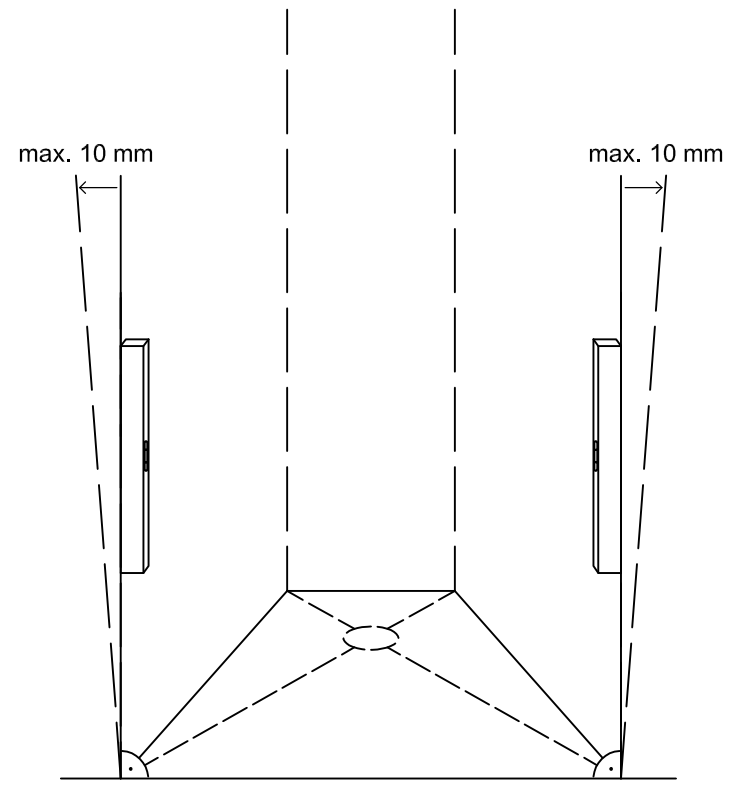
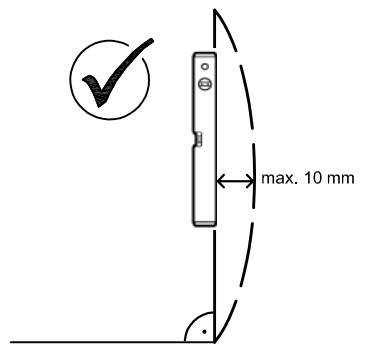
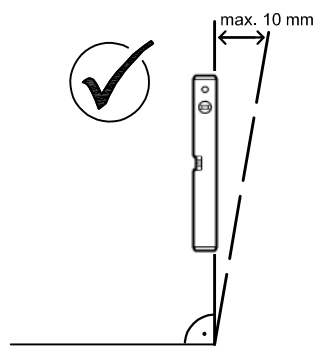
Benutzen Sie das Wandprofil in Glashöhe zum anzeichnen der Bohrlöcher.
Use the wall profile in height of glass to mark the drill holes.

Diese Maße finden Sie in ihrem Auftrag:
You find this measures in your order:

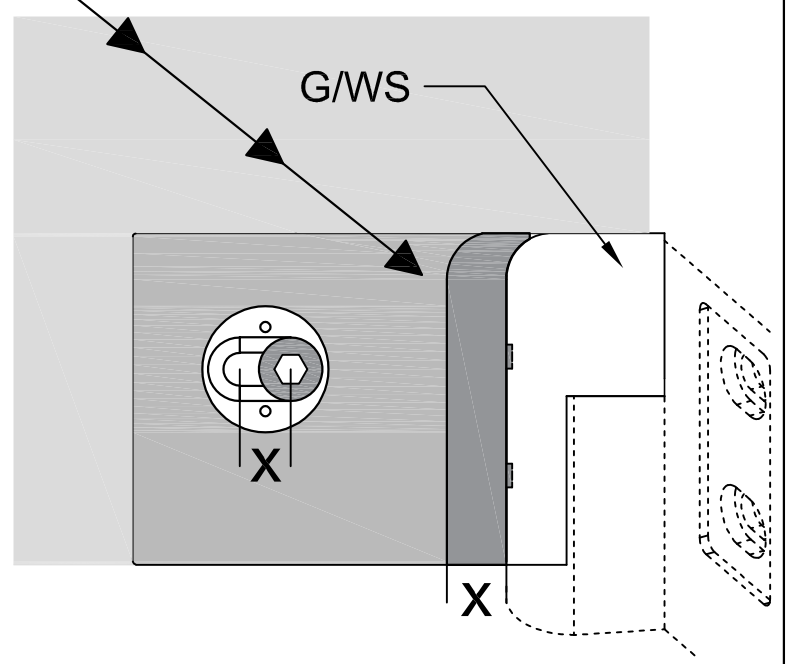
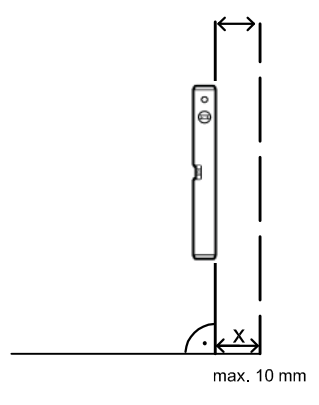
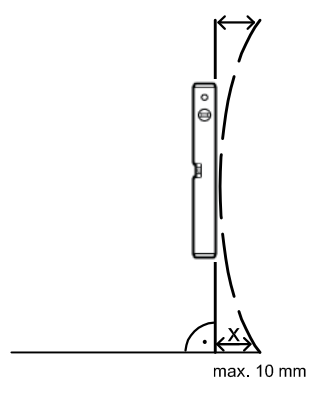
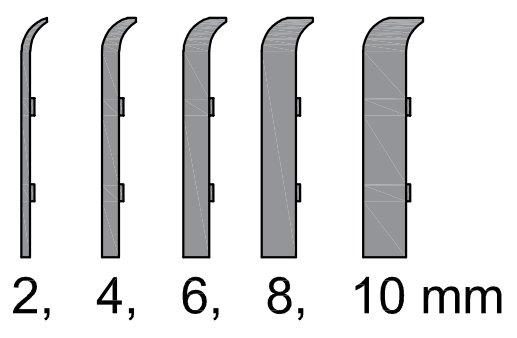
H = Glas - Höhe
Glass height

G1, G2 = Glasaußenkante (unterer Wert des Verstellbereichs)
Outer edge of the glass (lower value of adjustment range)

Die Zeichnungen sind **nicht** Maßstabsgetreu.
The drawings are **not** to scale.



X =



Vormontage von Dichtprofilen und Beschlügen Pre-assembly of gaskets and fittings.

