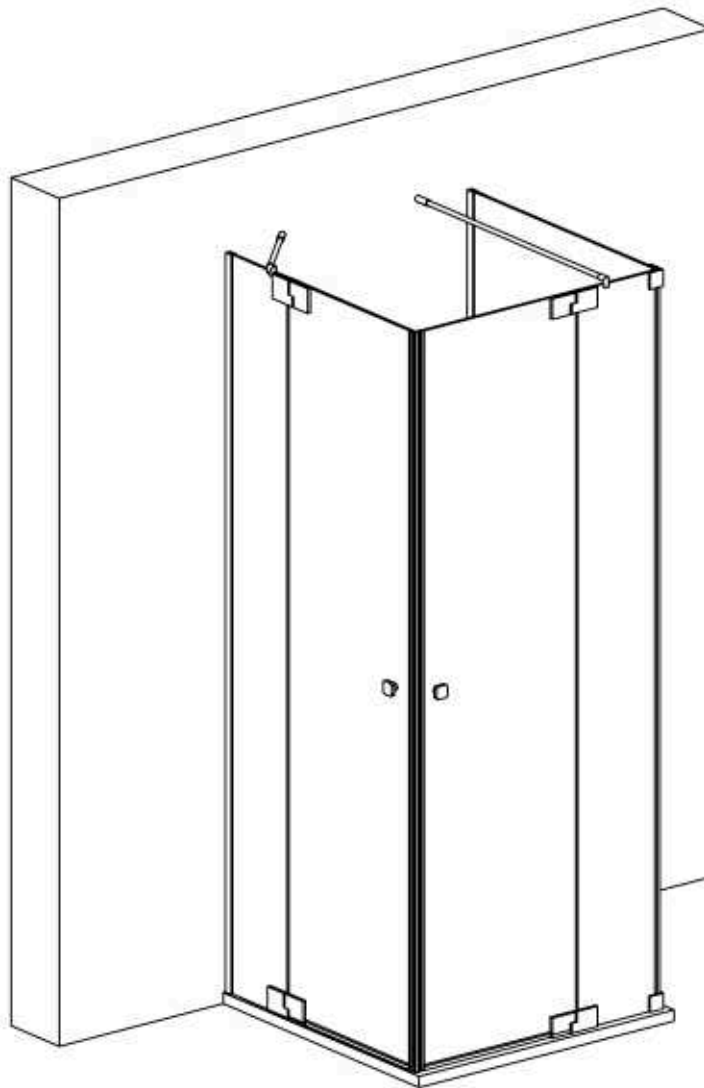
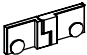
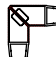

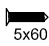
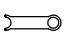
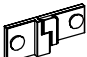


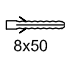








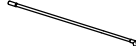







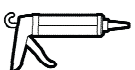
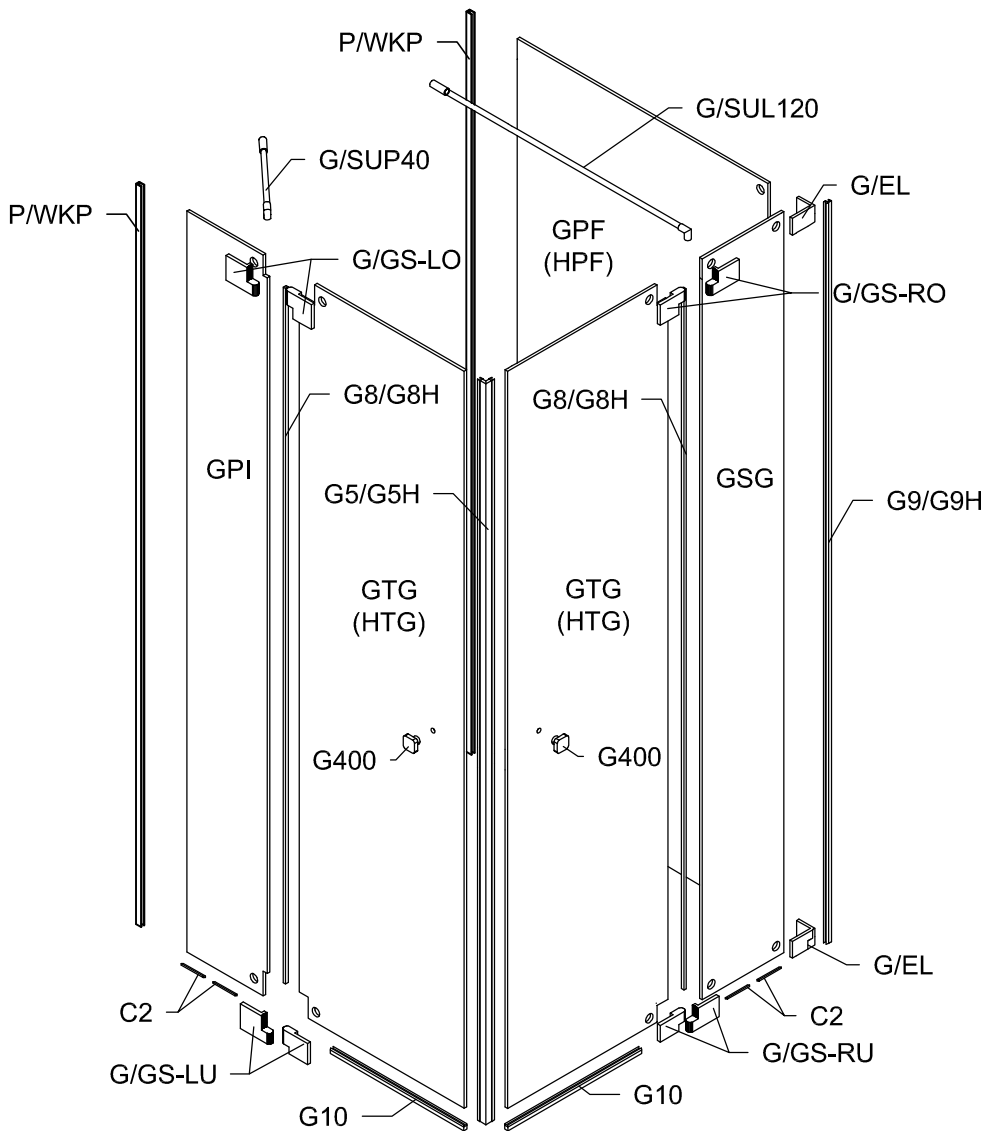
# Modell PGU2E, PHU2E, PMGU2E

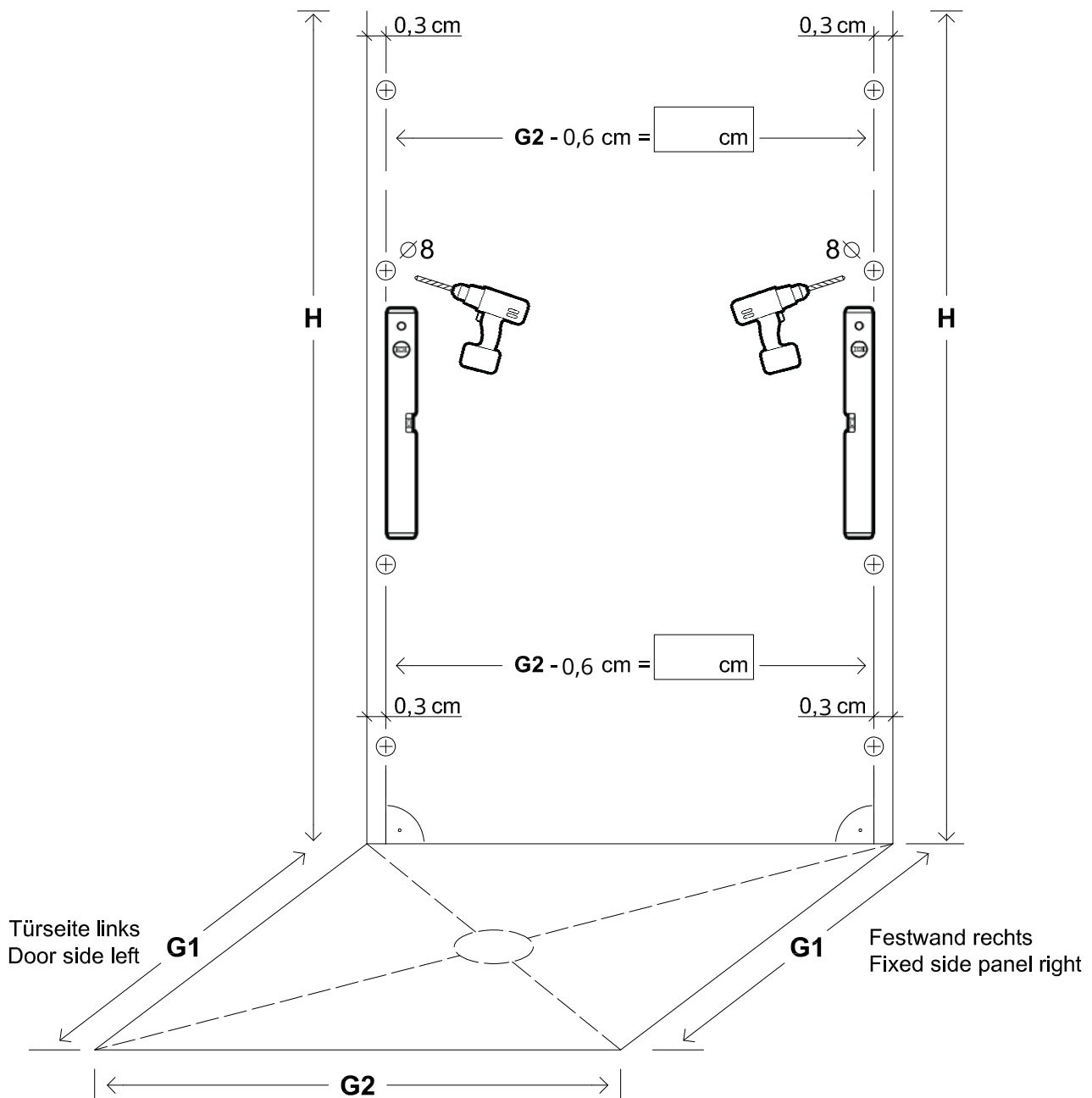
Montageanleitung  
Installation Manual



3-Seiten U-Duschkabine  
U-shaped shower enclosure  
Links / Left

1 x G/GS-RO		1 x G5/G5H		12 x G100		8 x 	1 x 
1 x G/GS-RU		2 x G8/G8H		12 x G300		8 x 	1 x 
1 x G/GS-LO		1 x G9/G9H		2 x G400		12 x 	6 x C2 
1 x G/GS-LU		2 x G10		1 x G/SUL120			4 x 
2 x G/EL		2 x P/WKP		1 x G/SUP40			8 x d 





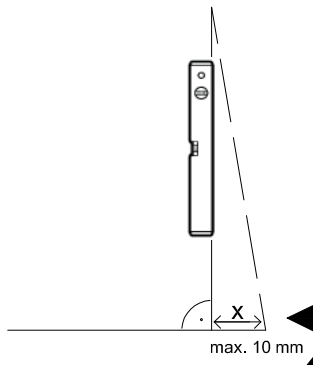
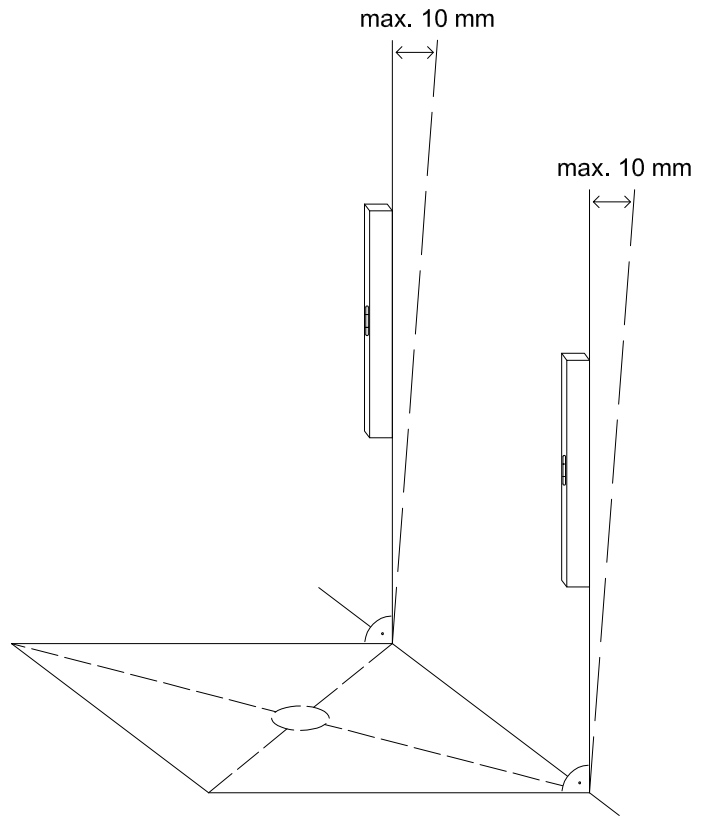
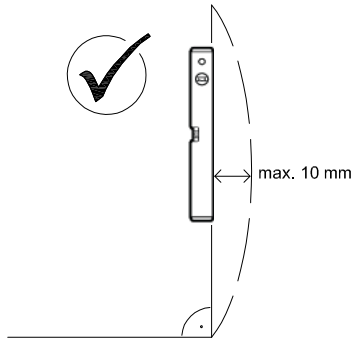
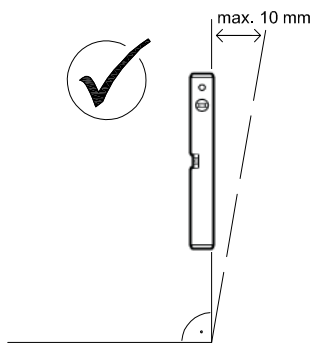
Benutzen Sie das Wandprofil in Glashöhe zum anzeichnen der Bohrlöcher.  
Use the wall profile in height of glass to mark the drill holes.

Diese Maße finden Sie in ihrem Auftrag:  
You find this measures in your order:

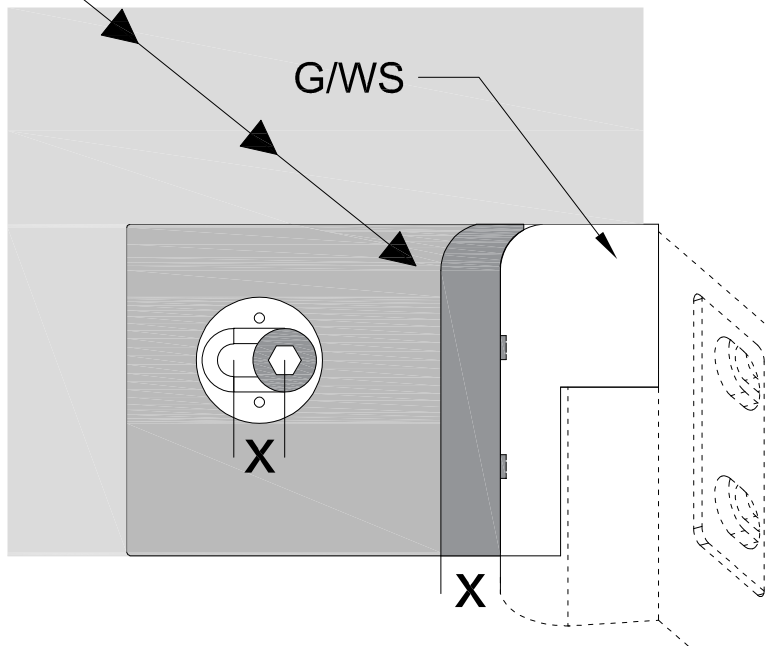
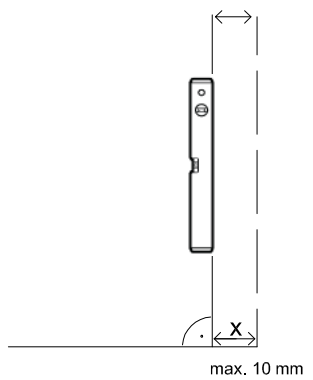
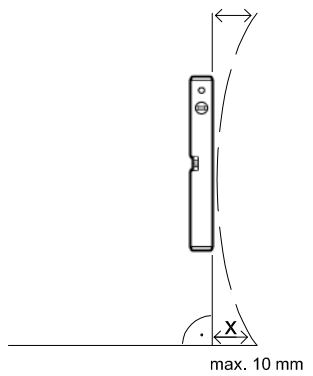
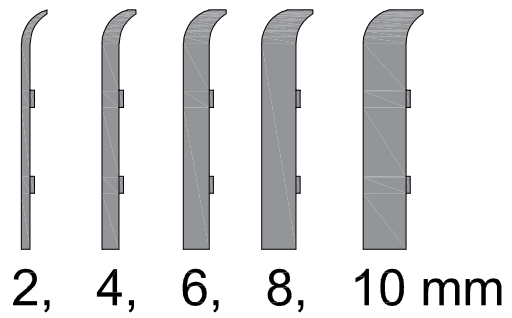
**H** = Glas - Höhe  
Glass height

**G1, G2** = Glasaußenkante (unterer Wert des Verstellbereichs)  
Outer edge of the glass (lower value of adjustment range)

Die Zeichnungen sind **nicht** Maßstabsgetreu.  
The drawings are **not** to scale.

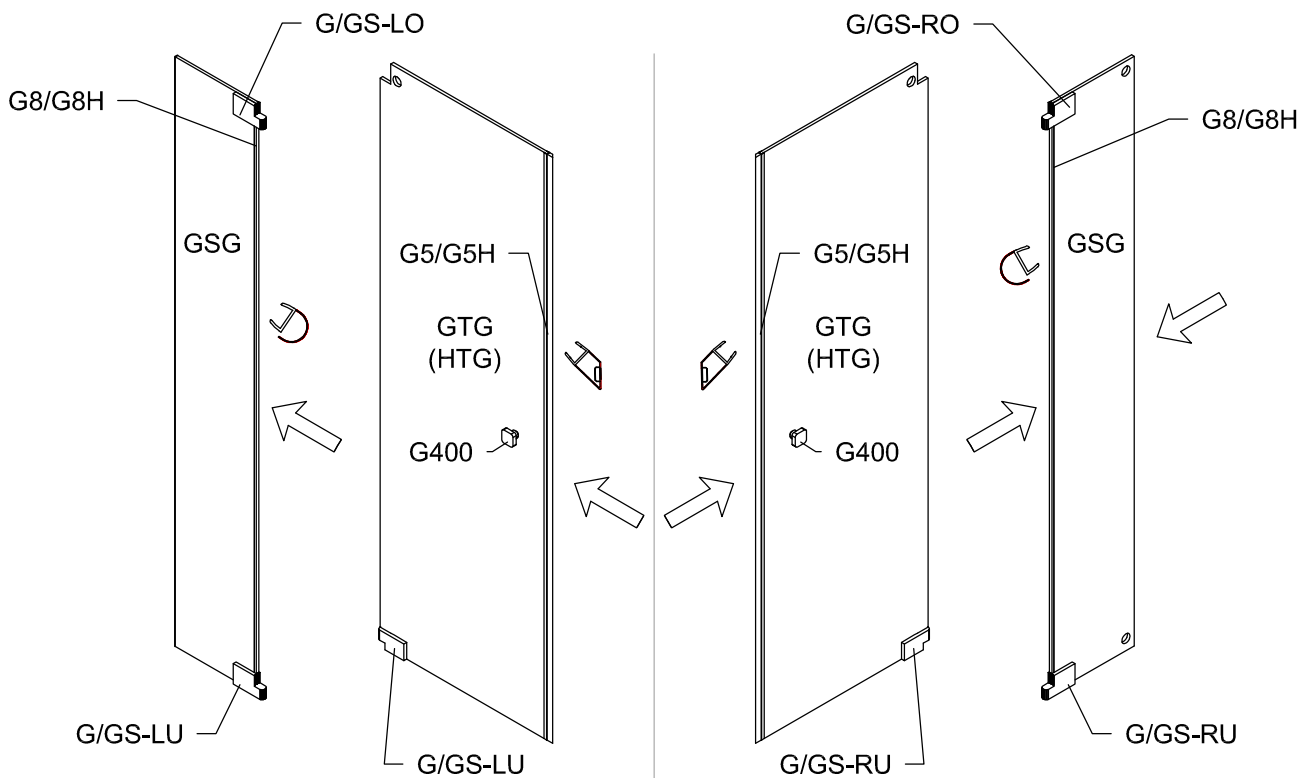
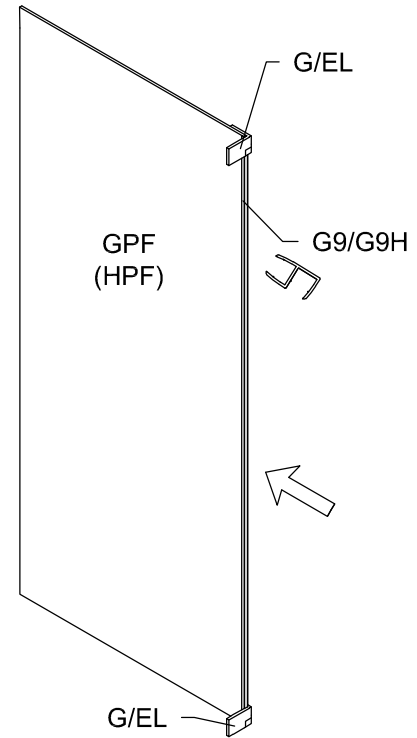


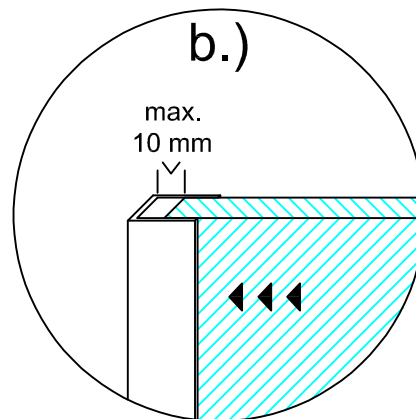
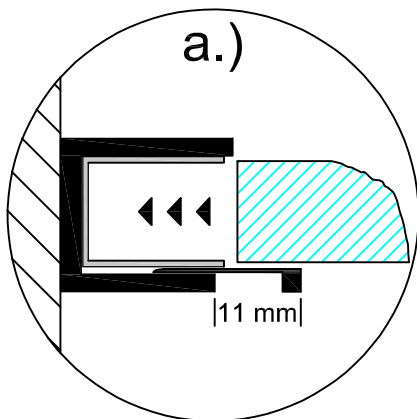
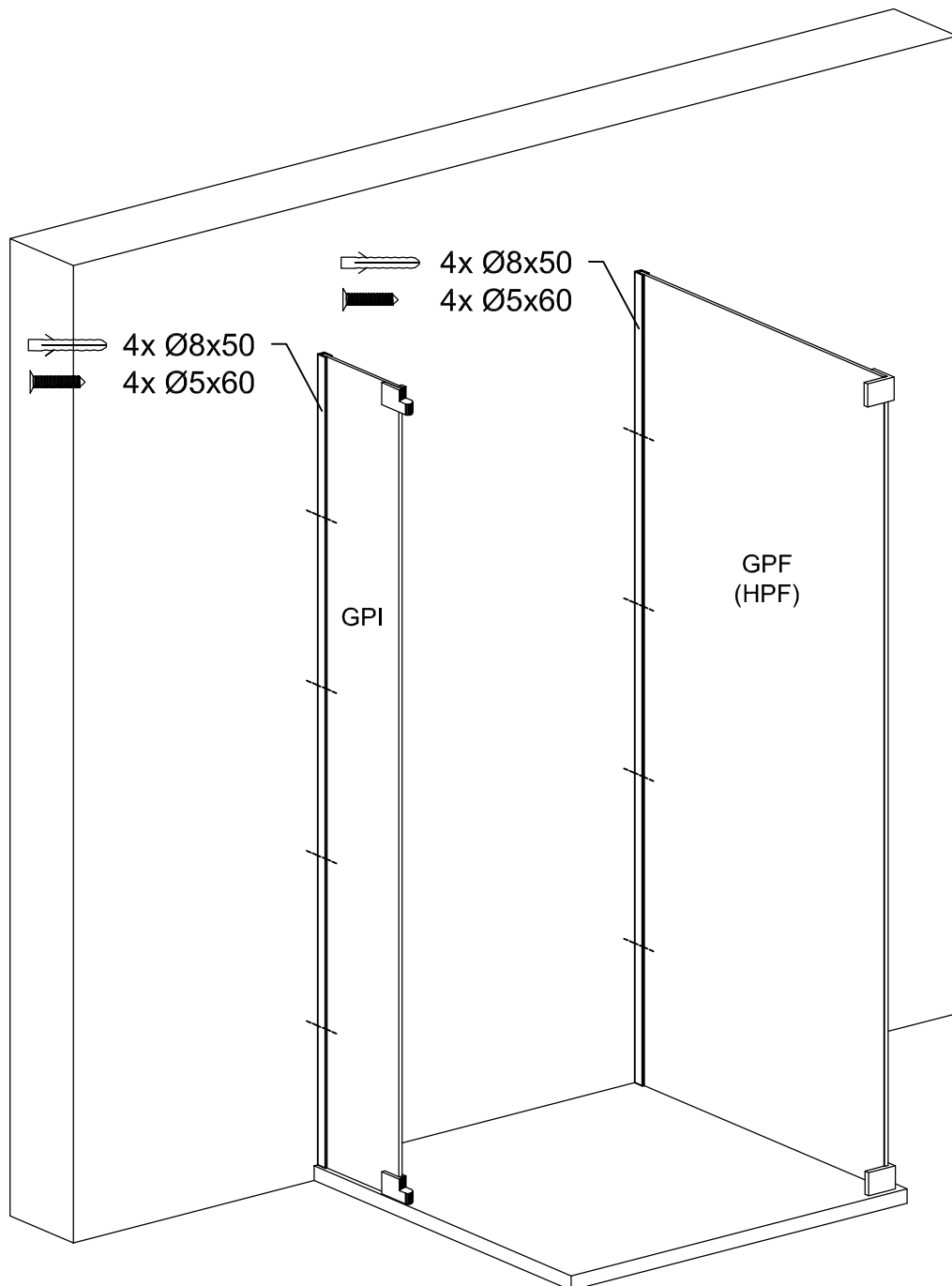
X =

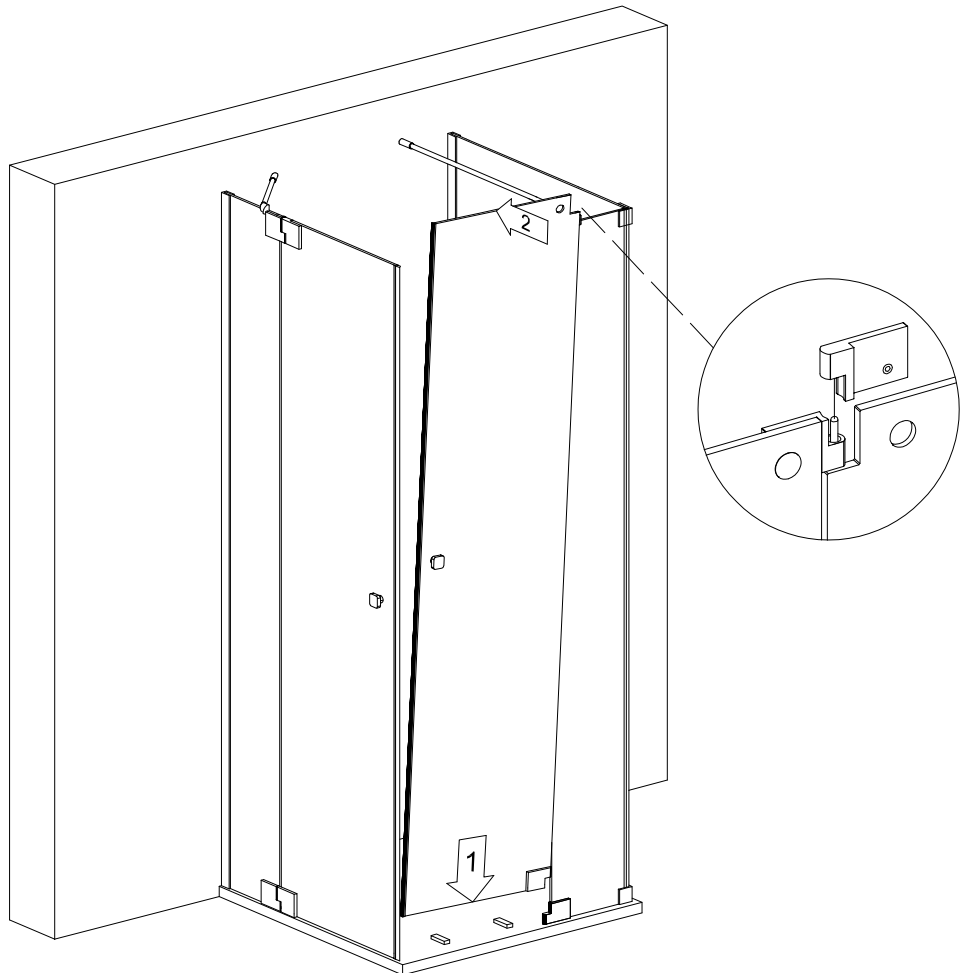
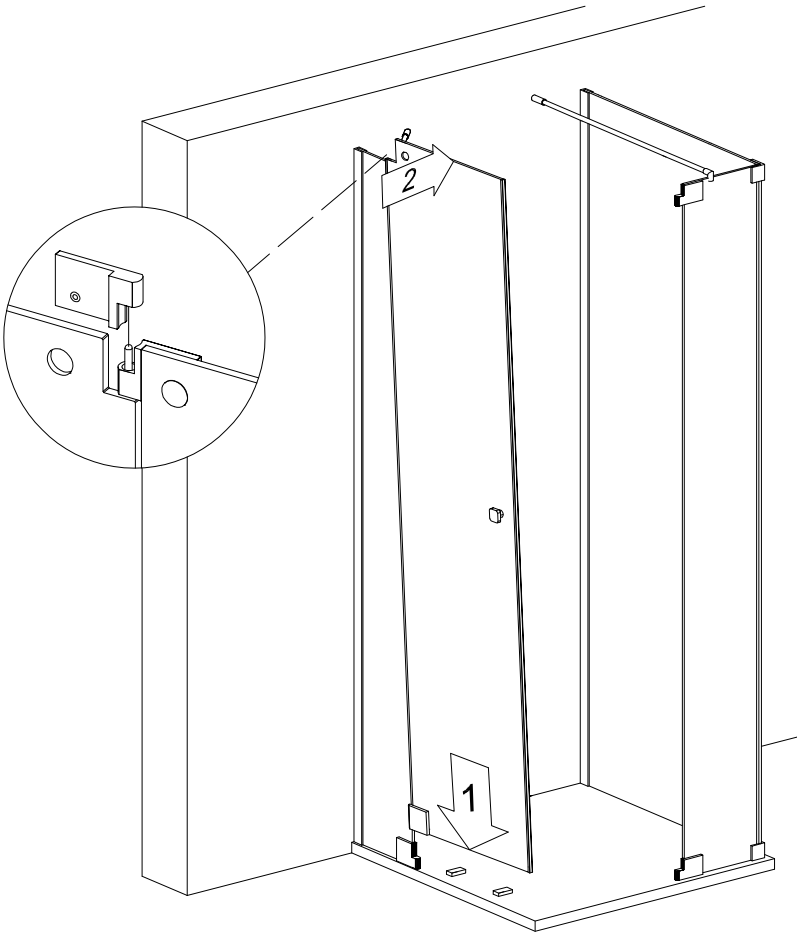


# Vormontage von Dichtprofilen und Beschlägen

## Pre-assembly of gaskets and fittings.







Wieder öffnen:  
Open again:  
Per riaprire:  
Ouvrir à nouveau:

