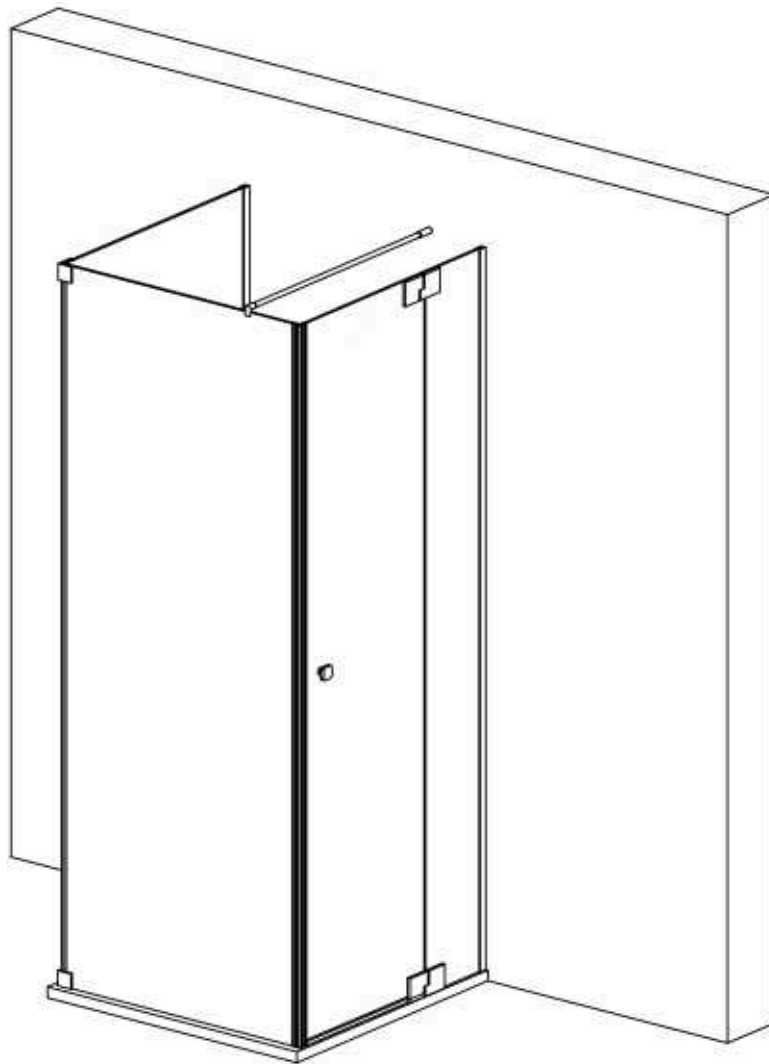


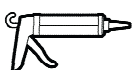
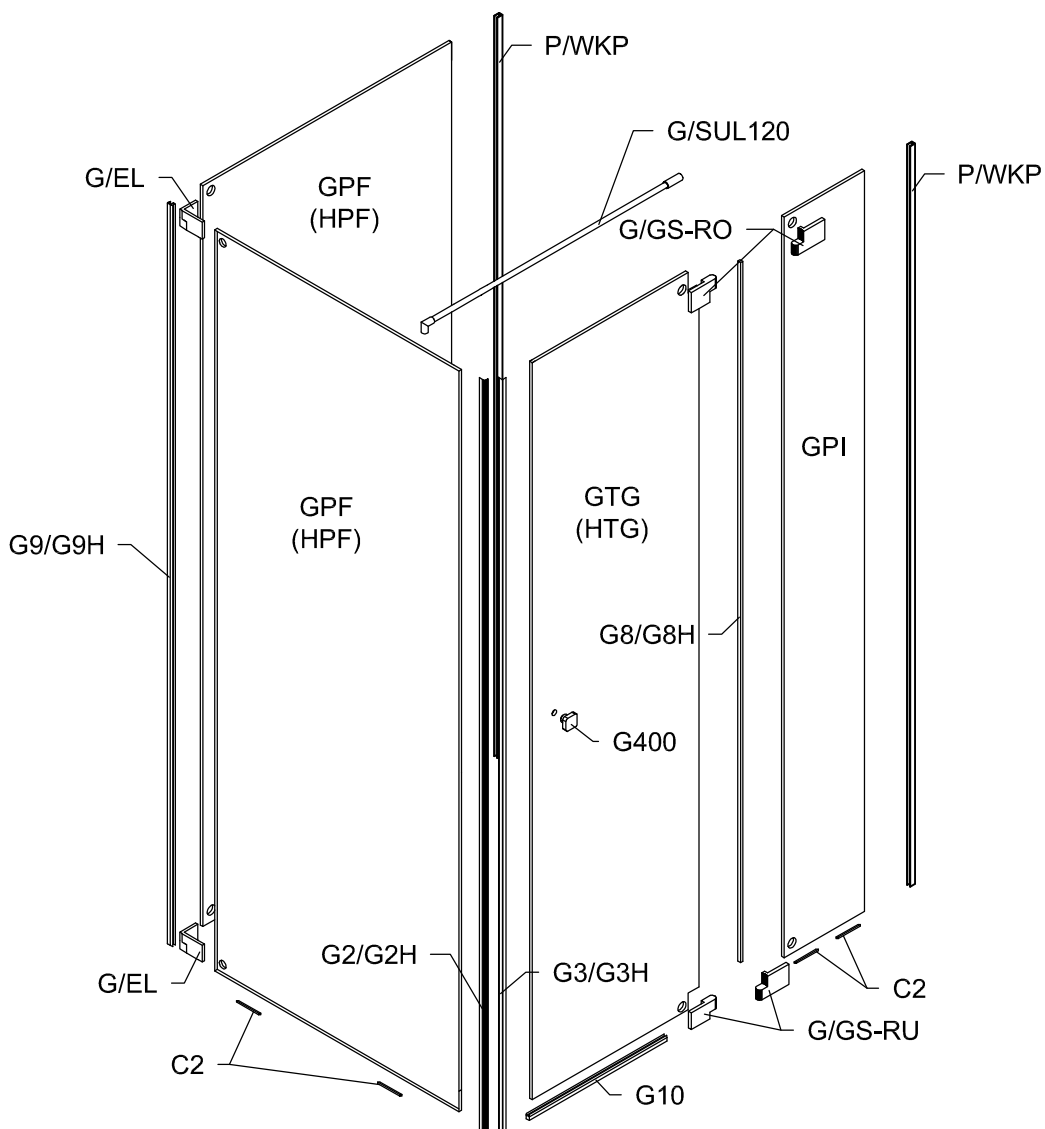
# Modell PGU2W, PHU2W, PMGU2W

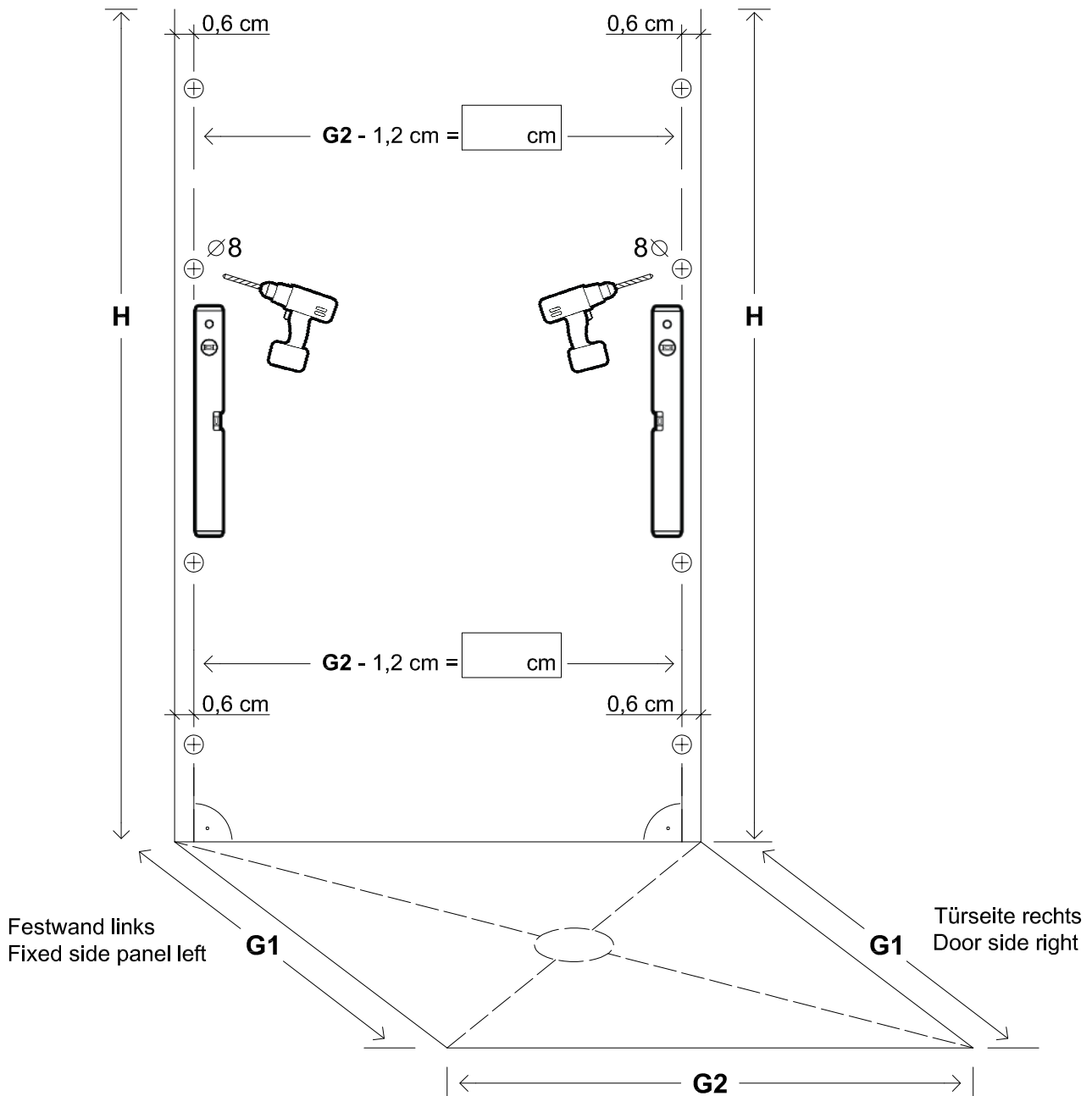
Montageanleitung  
Installation Manual



3-Seiten U-Duschkabine  
U-shaped shower enclosure  
Rechts / Right

1 x G/GS-RO		1 x G2/G2H		8 x G100		8 x $\varnothing 5 \times 60$		6 x C2	
1 x G/GS-RU		1 x G3/G3H		8 x G300		8 x $\varnothing 8 \times 50$		1 x G/SUL120	
2 x G/EL		1 x G8/G8H		1 x G400		8 x $\varnothing 6 \times 12$		2 x 	
2 x P/WKP		1 x G9/G9H		8 x d		1 x $\varnothing 8$		1 x 	
		1 x G10							





Benutzen Sie das Wandprofil in Glashöhe zum anzeichnen der Bohrlöcher.  
Use the wall profile in height of glass to mark the drill holes.

Diese Maße finden Sie in ihrem Auftrag:  
You find this measures in your order:

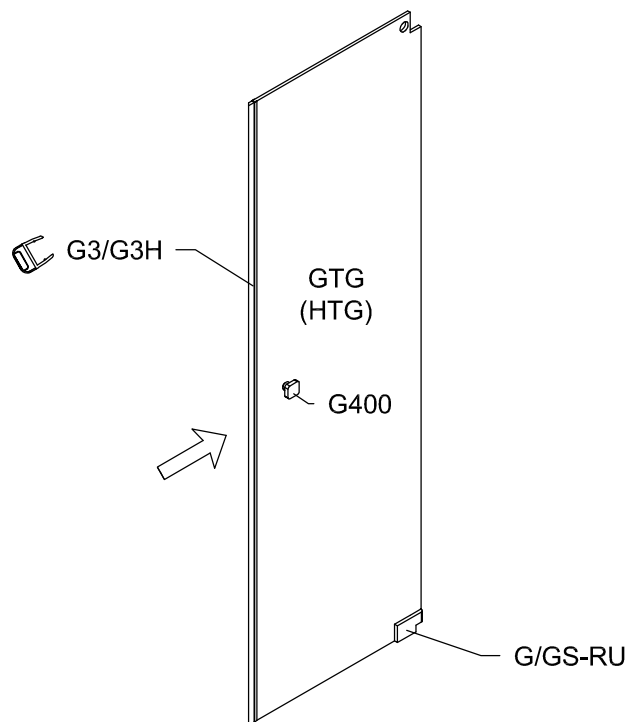
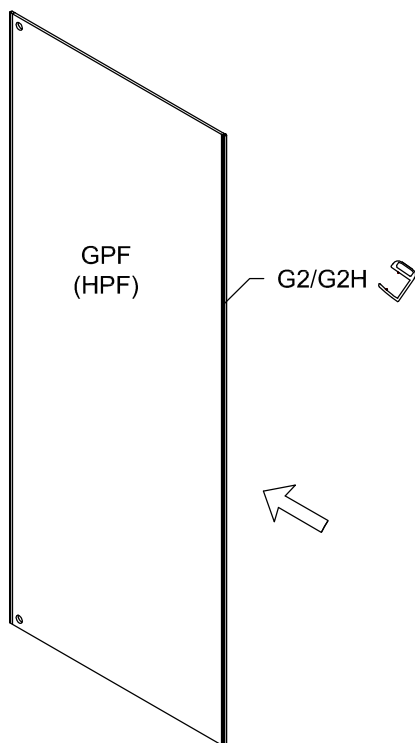
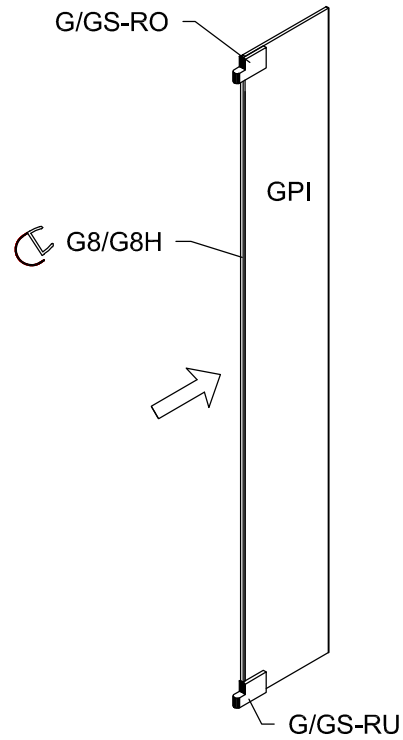
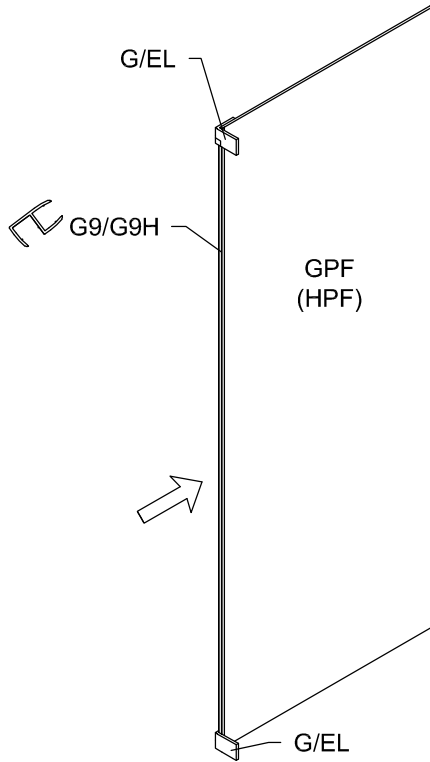
**H** = Glas - Höhe  
Glass height

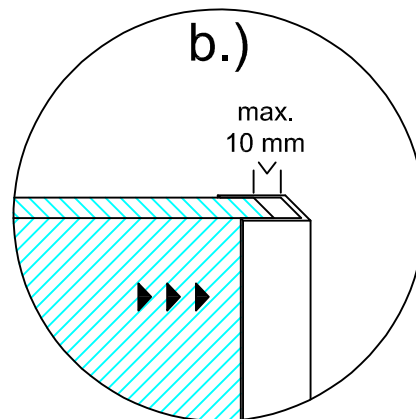
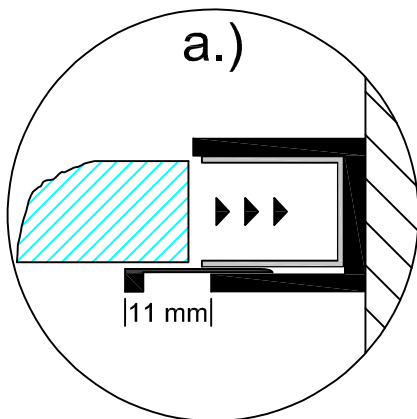
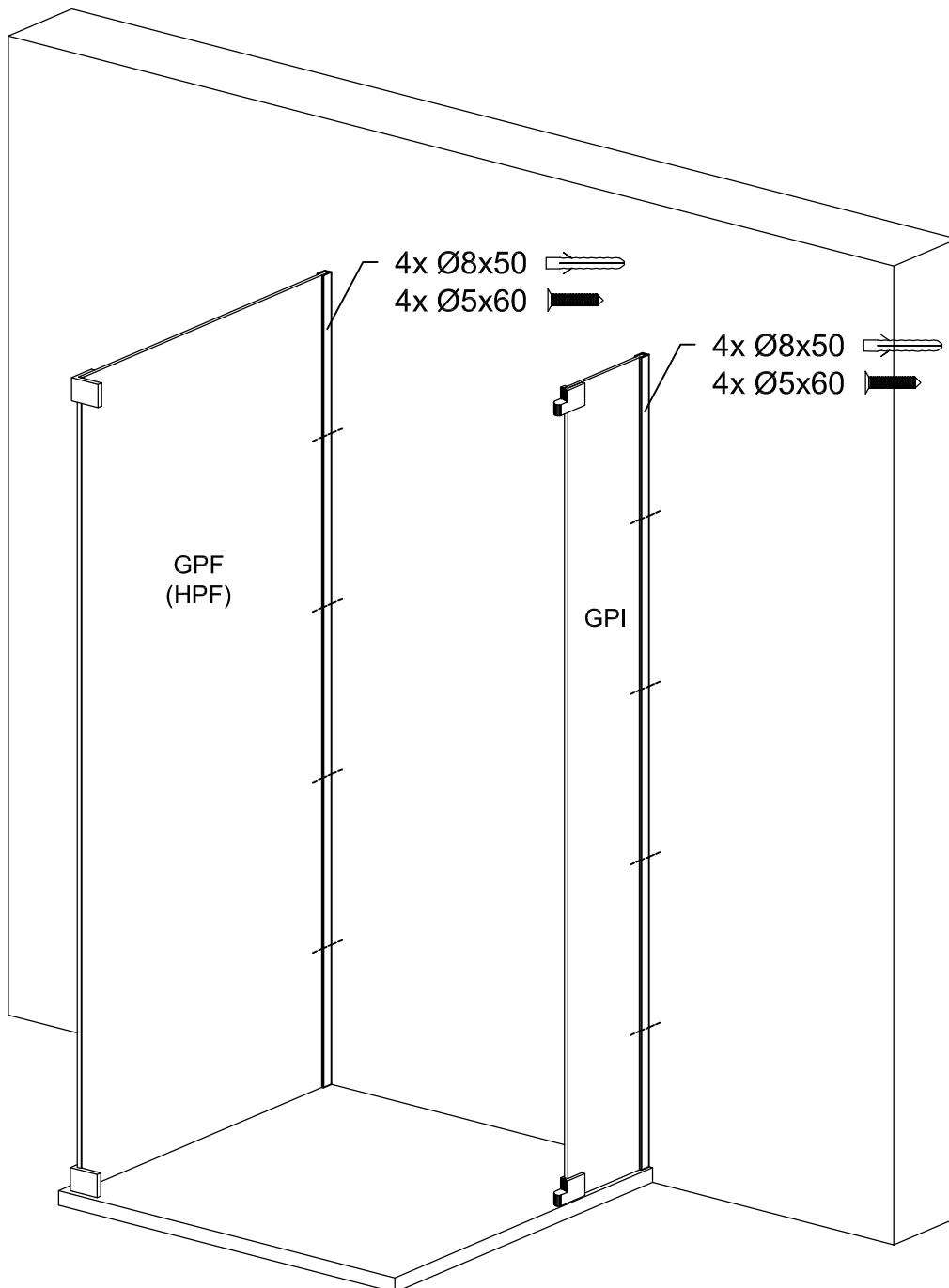
**G1, G2** = Glasaußenkante (unterer Wert des Verstellbereichs)  
Outer edge of the glass (lower value of adjustment range)

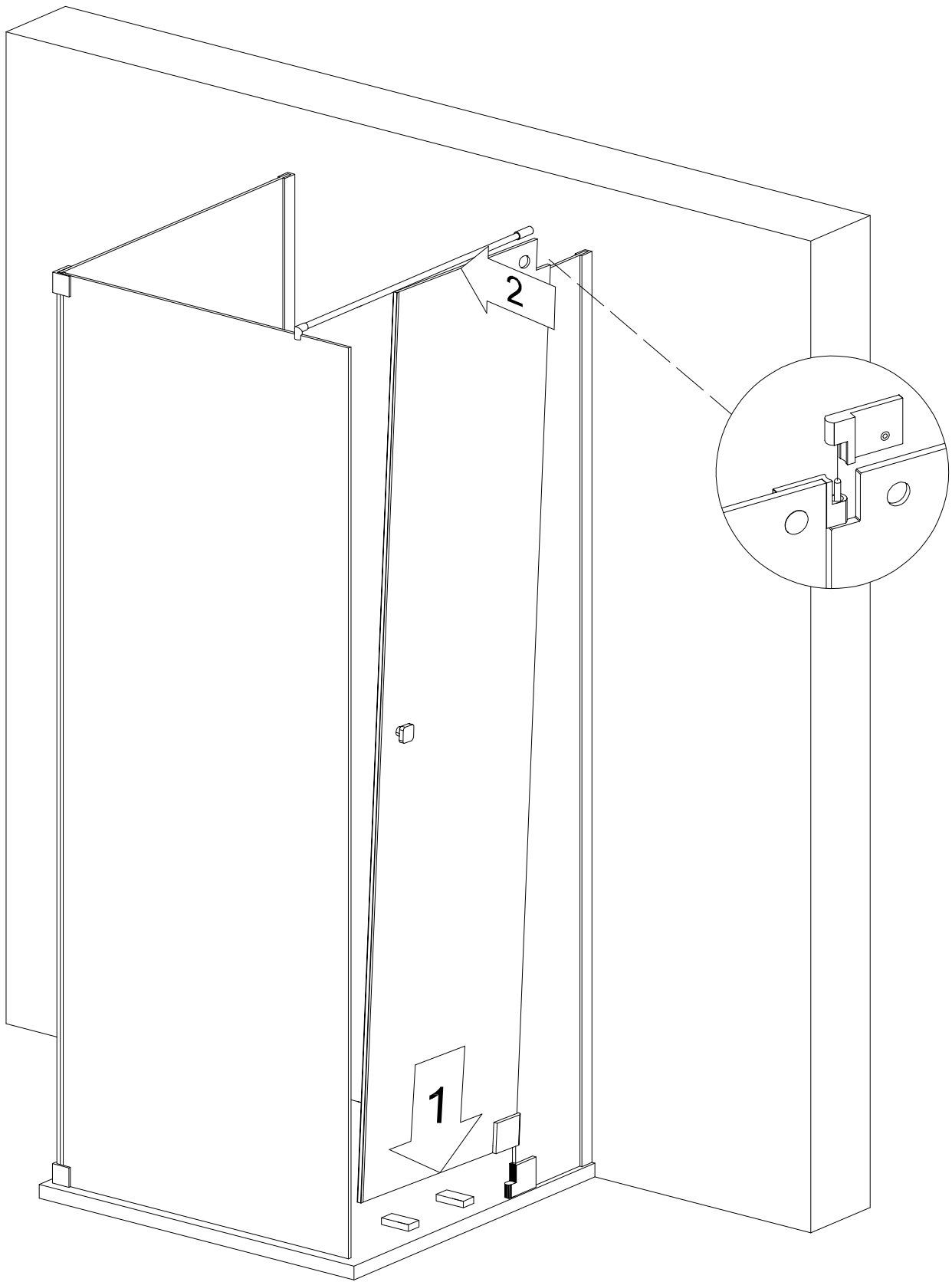
Die Zeichnungen sind **nicht** Maßstabsgetreu.  
The drawings are **not** to scale.

# Vormontage von Dichtprofilen und Beschlägen

## Pre-assembly of gaskets and fittings.







Wieder öffnen:  
Open again:  
Per riaprire:  
Ouvrir à nouveau:

