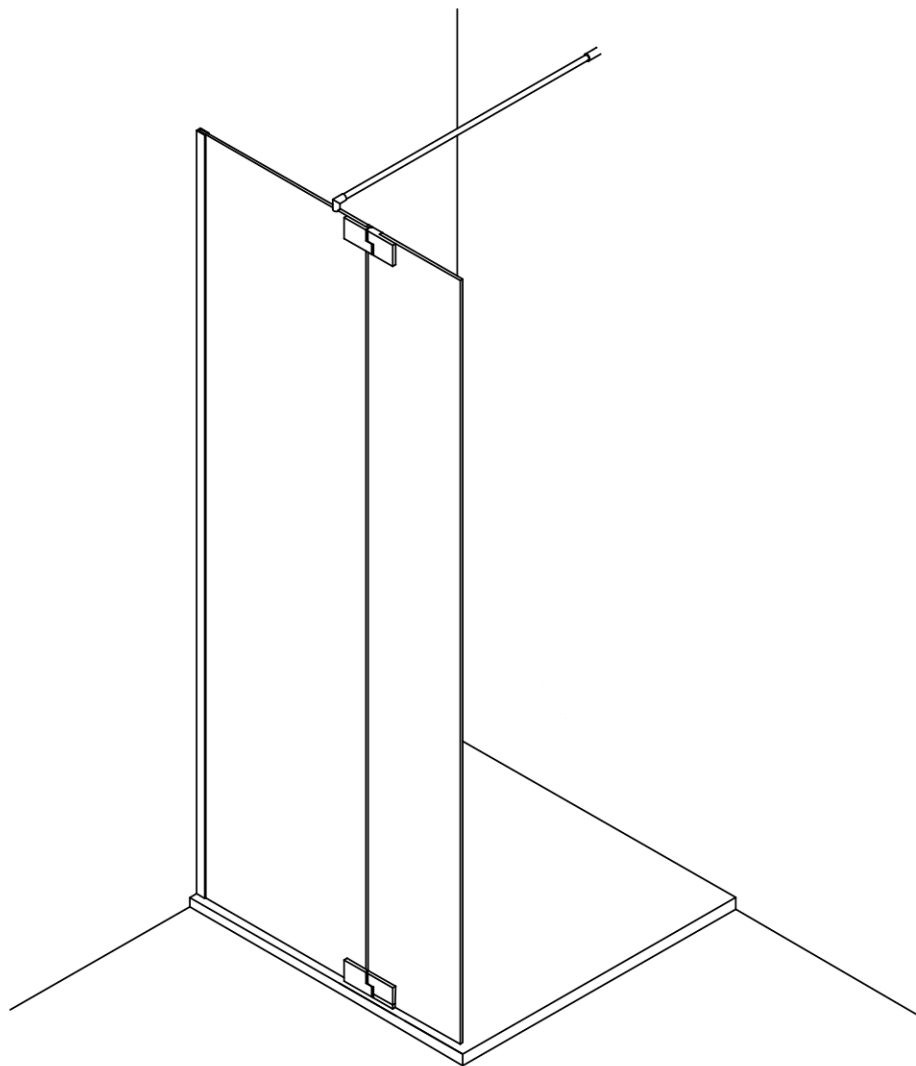



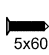
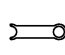



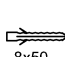

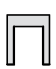
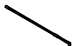

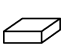




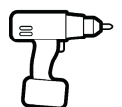
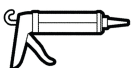
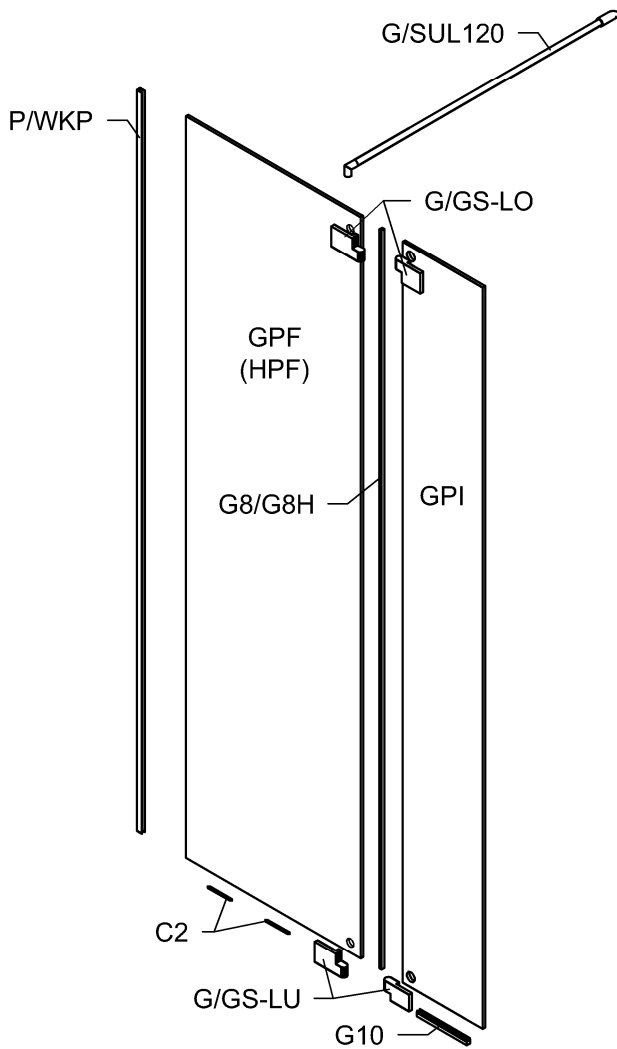
Modell PGW2, PHW2, PMGW2

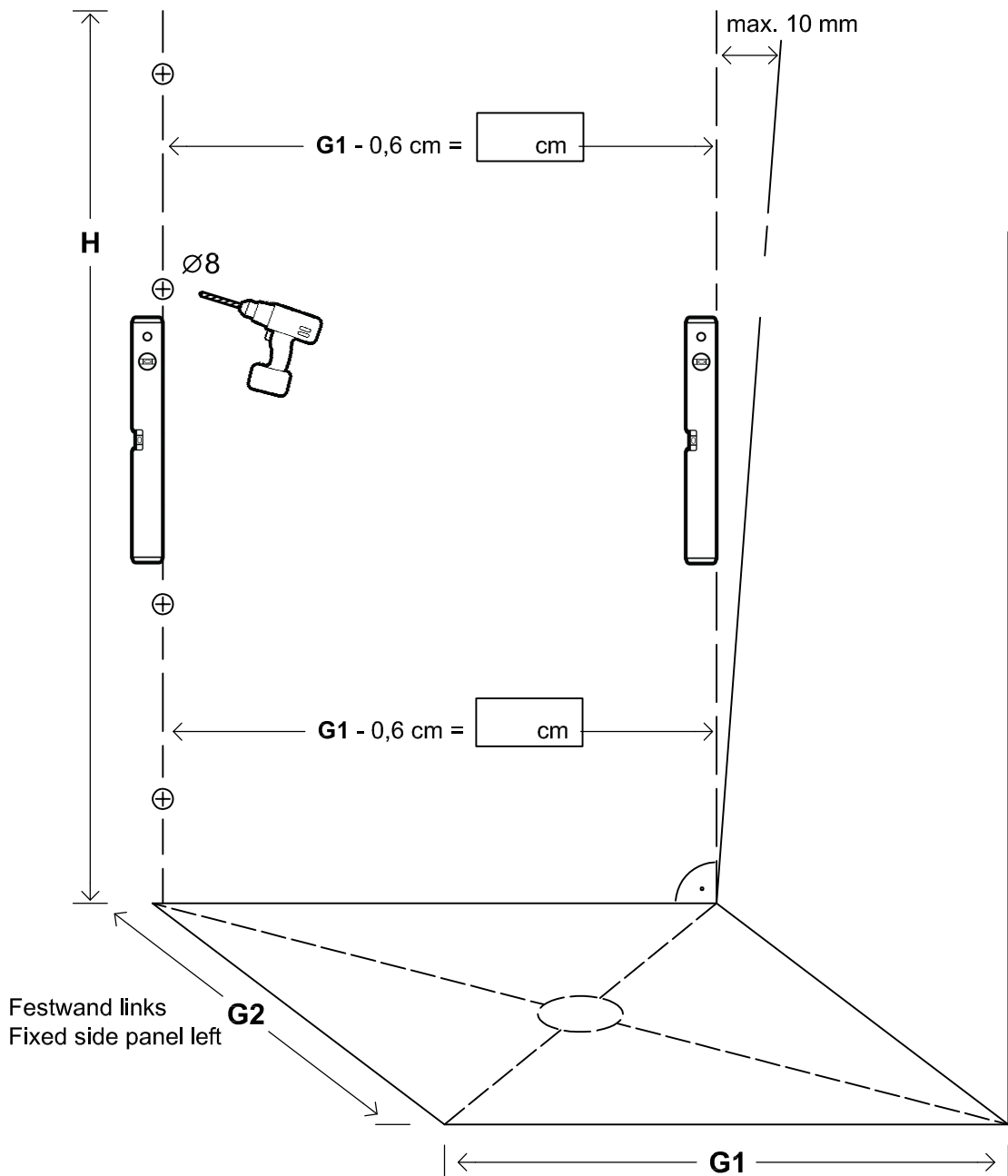
Montageanleitung
Installation Manual



Eck-Dusche mit Festwand
Corner shower enclosure with fixed side panel
Links / Left

1 x G/GS-LO		1 x G8/G8H		4 x G100		4 x 5x60		1 x 
1 x G/GS-LU		1 x G10		4 x G300		4 x 8x50		1 x 
1 x P/WKP		1 x G/SUL120				4 x M6x12		4 x 
4 x d						2 x C2		





Benutzen Sie das Wandprofil in Glashöhe zum anzeichnen der Bohrlöcher.
Use the wall profile in height of glass to mark the drill holes.

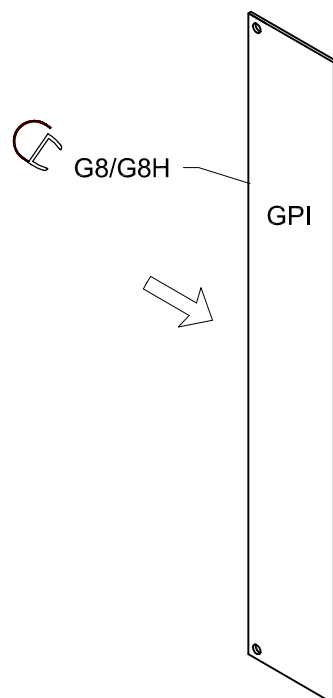
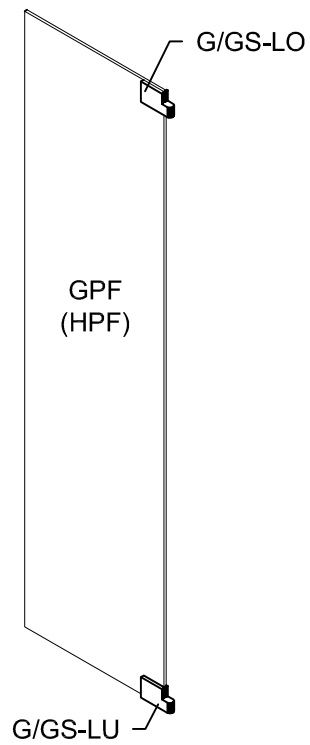
Diese Maße finden Sie in ihrem Auftrag:
You find this measures in your order:

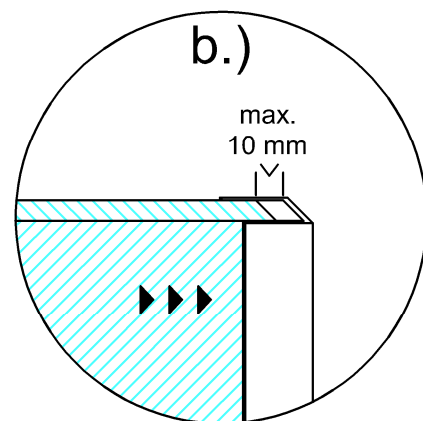
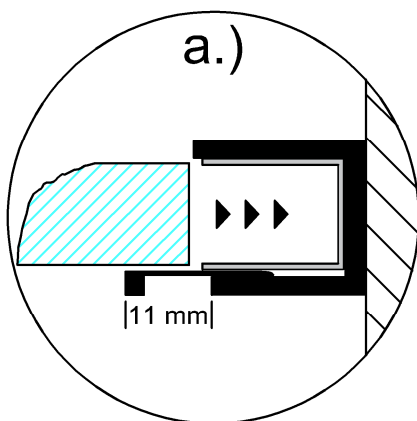
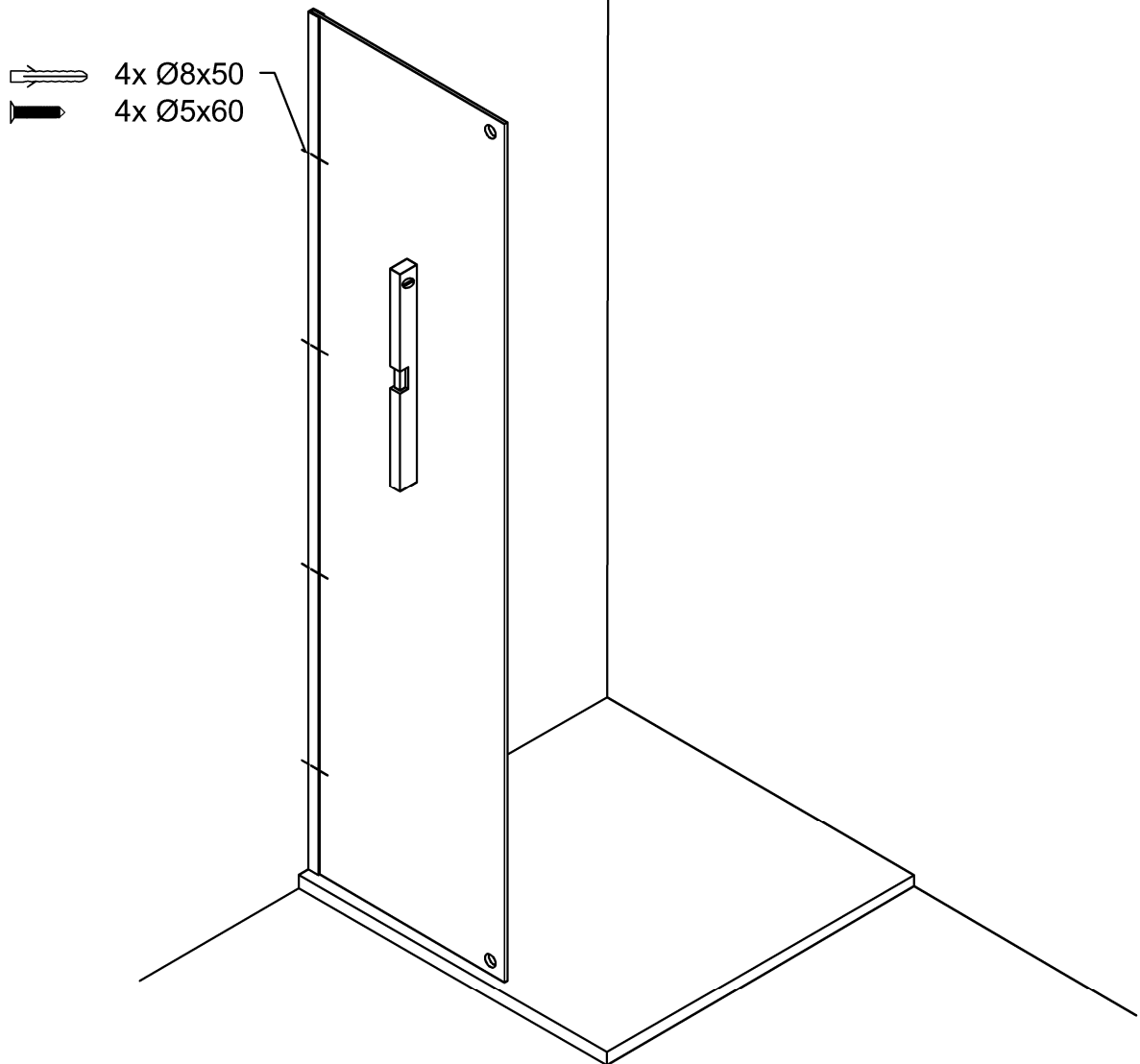
H = Glas - Höhe
Glass height

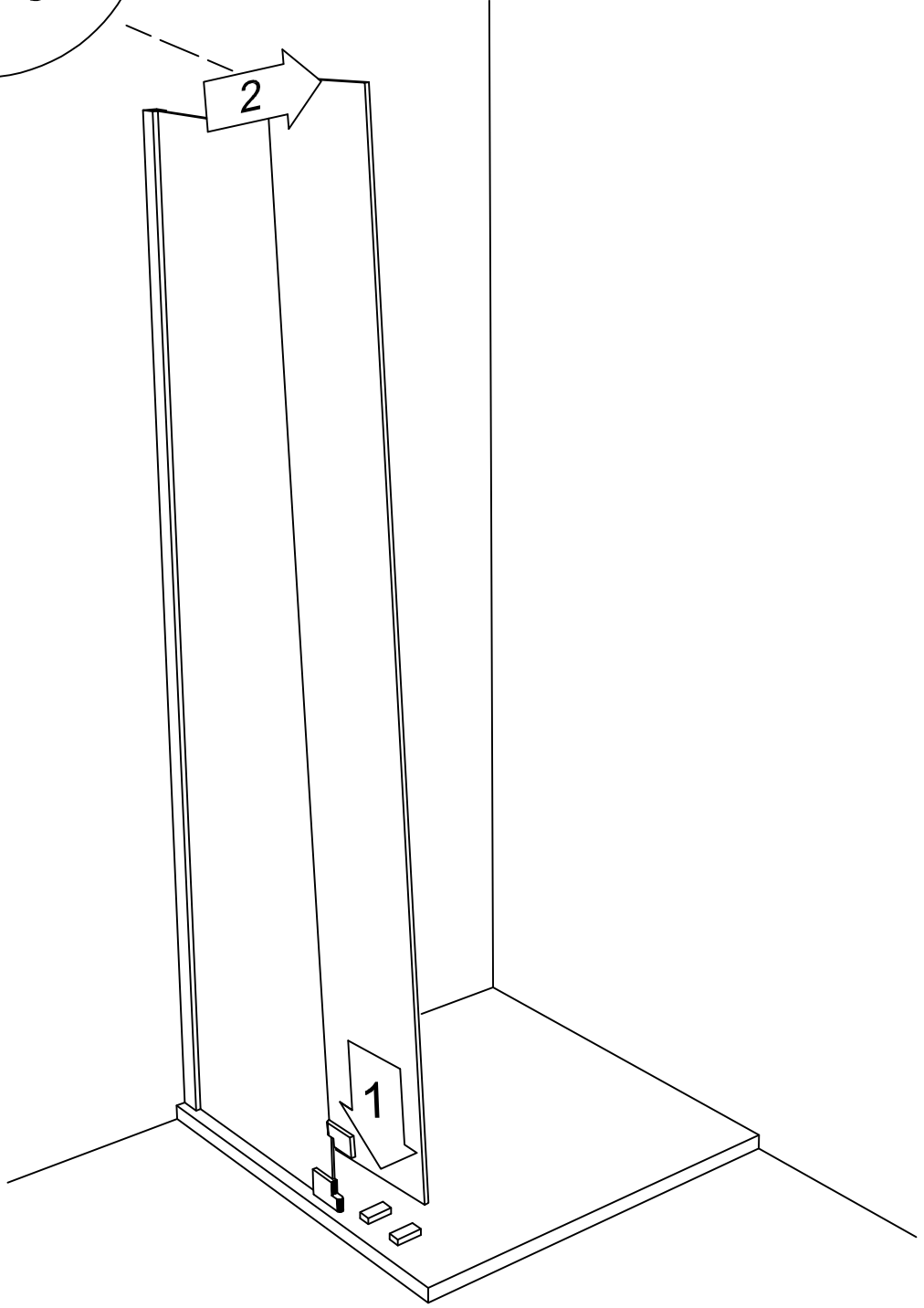
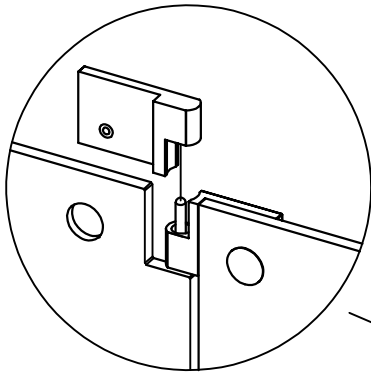
G1, G2 = Glasaußenkante (unterer Wert des Verstellbereichs)
Outer edge of the glass (lower value of adjustment range)

Die Zeichnungen sind **nicht** Maßstabsgetreu.
The drawings are **not** to scale.

Vormontage von Dichtprofilen und Beschlägen Pre-assembly of gaskets and fittings.







Wieder öffnen:
Open again:
Per riaprire:
Ouvrir à nouveau:

