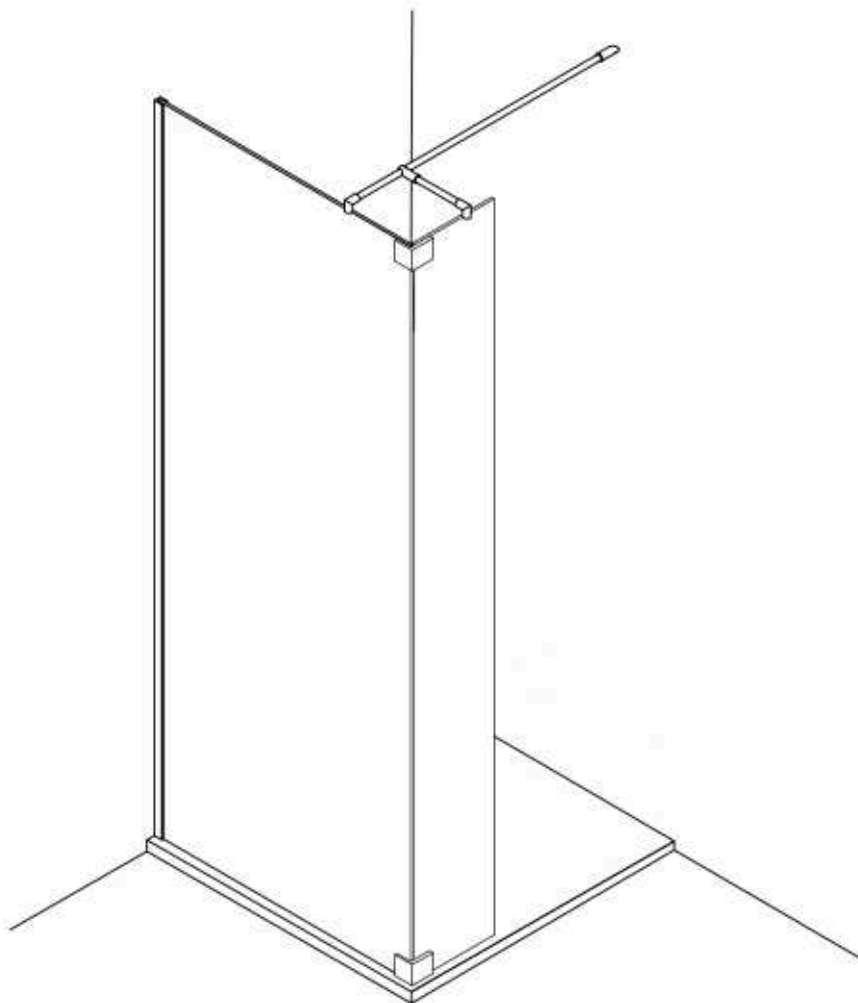


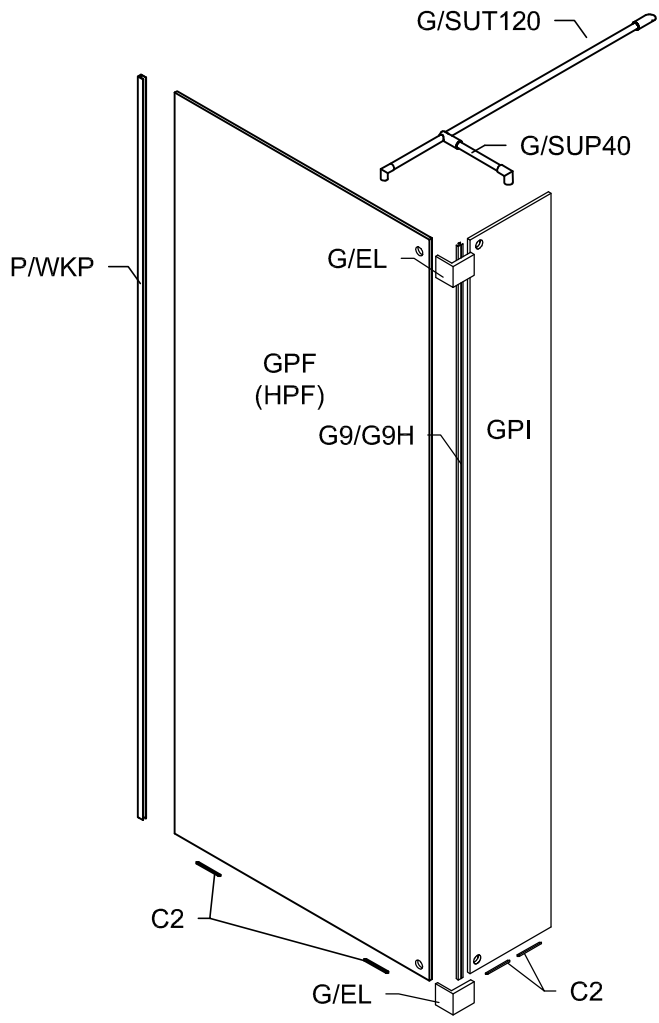
Modell PGWO, PHWO, PMGWO

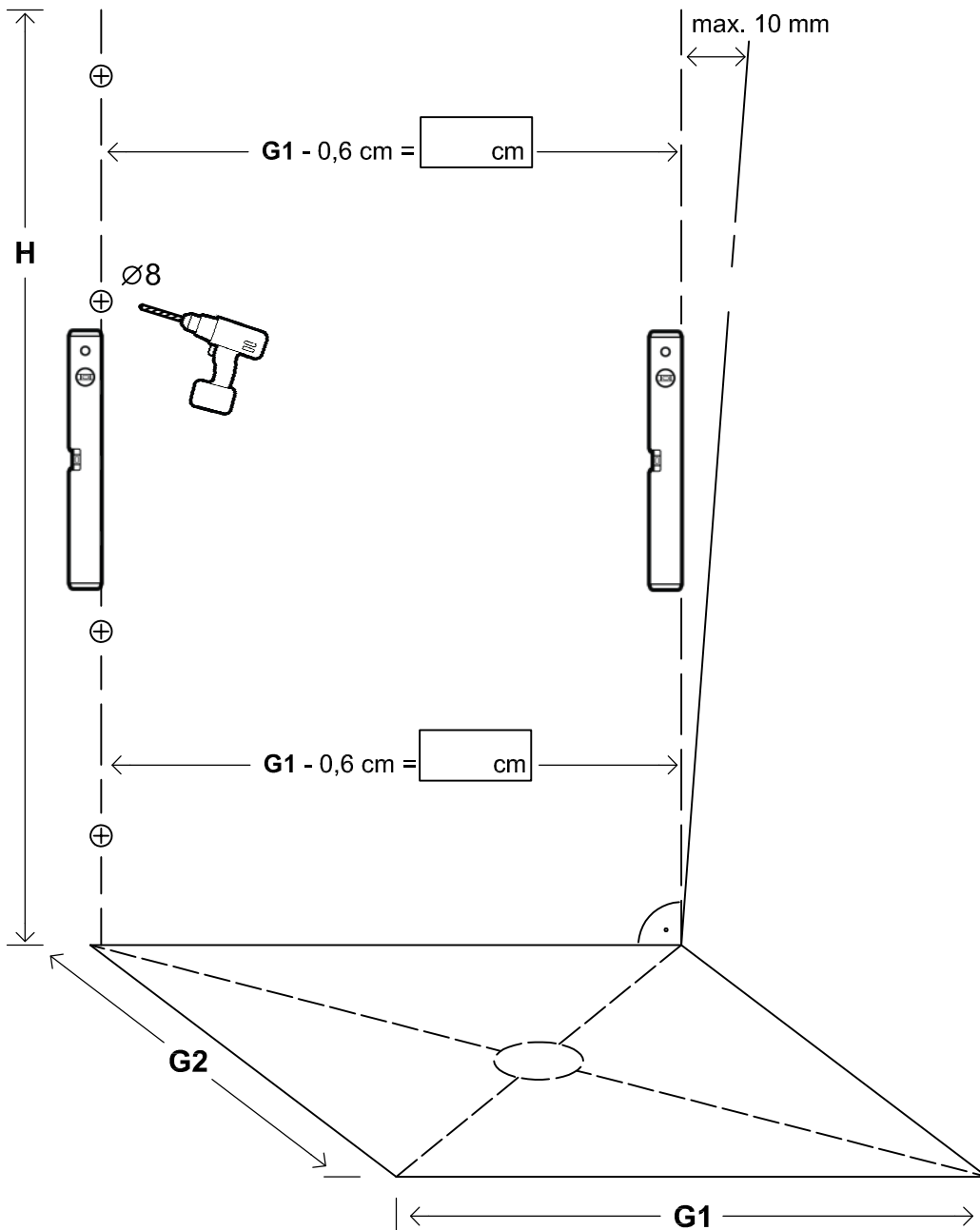
Montageanleitung
Installation Manual



Eck-Dusche mit Festwand
Corner shower enclosure with fixed side panel
Links / Left

2 x G/EL		1 x G13/G13H		4 x G100		4 x	1 x
1 x P/WKP		1 x G9/G9H		4 x G300		4 x	1 x
1 x G/SUT120		1 x G/SUT120		4 x d		4 x	4 x C2





Diese Maße finden Sie in ihrem Auftrag:
You find this measures in your order:

H = Glas - Höhe
Glass height

G1, G2 = Glasaußenkante (unterer Wert des Verstellbereichs)
Outer edge of the glass (lower value of adjustment range)

Die Zeichnungen sind **nicht** Maßstabsgetreu.
The drawings are **not** to scale.

Vormontage von Dichtprofilen und Beschlägen Pre-assembly of gaskets and fittings.

